

Servopohon TF230

Servopohon s pružinou pre nastavenie vzduchotechnických klapiek s bezpečnostnou funkciou v domácich vetraniach a klimatizáciách

- veľkosť klapky do circa 0,4 m²
- krútiaci moment 2Nm
- napájanie AC 100÷240V
- ovládanie: otvoriť/zatvoriť alebo 3-bod

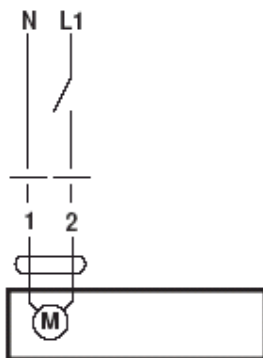


Základné údaje:

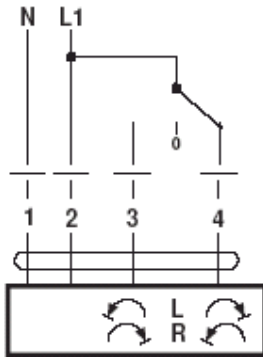
napájacie napätie	AC 100÷240 V 50/60 Hz
funkčný rozsah	AC 85...265V
príkon	2,5W , kludový stav 1,5W
dimenzovanie	5VA
pripojenie motor	kábel 1m, 2x 0,75mm
smer otáčania	možno meniť pomocou montáže
pracovný uhol	max. 95°, na oboch stranách sa dá ohraničiť mechanickými dorazmi
doba prestavenia	motor <75 s (0÷2Nm) / pružina <25s
hladina hluku	motor max.50dB (A) / pružina cca.62dB (A)
Životnosť	min. 60000 bezpečnostných nastavení
ochranná trieda	II (ochranná izolácia)
krytie	IP 42
rušenie EMV	CE podľa 89/336/EWG
funkčná charakteristika	Typ 1.AA (podľa EN 60730-1)
teplota okolia	-30 ÷ +50° C
skladovacia teplota	-40 ÷ +80° C
vlhkosť okolia	95% RV nekondenzujúca (EN 60730-1)
hmotnosť	circa 600g

Schéma pripojenia:

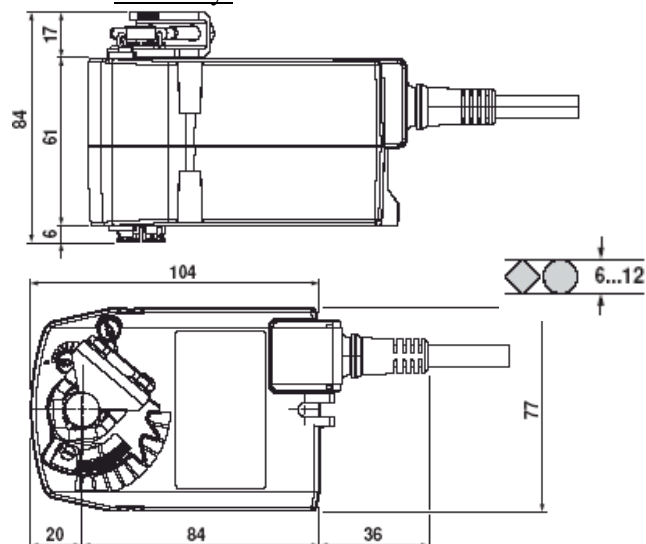
otvoriť/zatvoriť



3-bodové



Rozmery:



Príklad montáže pohonu na klapku:

