

## Servopohon TF24

Servopohon s pružinou pre nastavenie vzduchotechnických klapiek s bezpečnostnou funkciou v domácich vetraniach a klimatizáciách

- veľkosť klapky do circa 0,4 m<sup>2</sup>
- krútiaci moment 2Nm
- napájanie AC/DC 24V
- ovládanie: otvoriť/zatvoriť

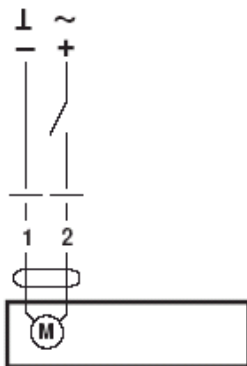


### Základné údaje:

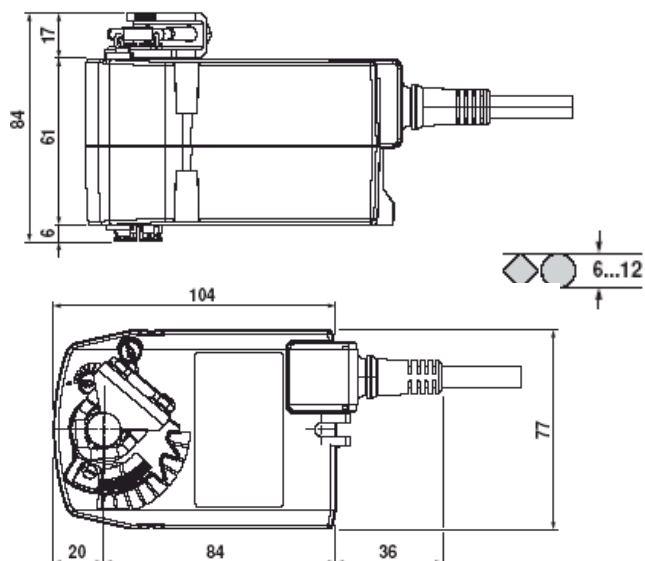
napájacie napätie	AC 24 V 50 – 60 Hz, DC 24 V
funkčný rozsah	AC/DC 19,2...28,8V
príkion	2,5W , kľudový stav 1,5W
dimenzovanie	5VA
pripojenie motor	kábel 1m, 2x 0,75mm,
smer otáčania	možno meniť pomocou montáže
ručné nastavenie	tlačidlom, samočinný návrat, manuálne aretovateľný
pracovný uhol	max. 95°, na oboch stranách sa dá ohraničiť mechanickými dorazmi
doba prestavenia	motor <150 s (0÷2Nm) / pružina <25s
hladina hluku	motor max.50dB (A) / pružina cca.62dB (A)
životnosť	min. 60000 bezpečnostných nastavení
ochranná trieda	III (bezpečné napätie)
krytie	IP 42
rušenie EMV	CE podľa 89/336/EWG
funkčná charakteristika	Typ 1.AA (podľa EN 60730-1)
teplota okolia	-30 ÷ +50° C
skladovacia teplota	-40 ÷ +80° C
vlhkosť okolia	95% RV nekondenzujúca (EN 60730-1)
hmotnosť	circa 600g

### Schéma pripojenia:

otvoriť/zatvoriť



### Rozmery:



Príklad montáže pohonu na klapku:

