

Servopohon TM(C)230A

Servopohon pre nastavenie vzduchotechnických klapiek v domácich vetraniach a klimatizáciách

- veľkosť klapky do circa 0,4 m²
- krútiaci moment 2Nm
- napájanie AC 100÷240V
- ovládanie: otvoriť/zatvoriť alebo 3-bod
- osemhran 8, 10, 12mm



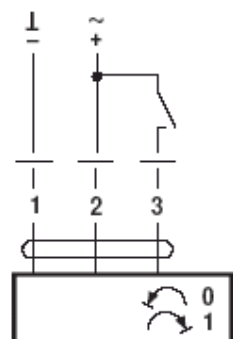
typ	rozmer hriadele
TM230A 070 F01 005	osemhran 8×8 mm
TM230A 070 901 005	osemhran 10×10 mm
TM230A 070 501 005	osemhran 12×12 mm

Základné údaje:

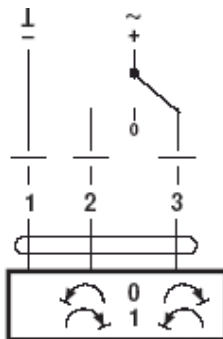
napájacie napätie	AC 100÷240 V 50/60 Hz
funkčný rozsah	AC 85...265V
príkion	2W , kľudový stav 0,5W
dimenzovanie	4VA
pripojenie motor	kábel 1m, 3x 0,75mm,
smer otáčania	možno meniť pomocou prepínača L / R
ručné nastavenie	tlačidlom, samočinný návrat, manuálne aretovateľný
pracovný uhol	max. 95°, na oboch stranách sa dá ohraničiť mechanickými dorazmi
doba prestavenia	150s, typ TMC - 35 s
hladina hluku	max.35dB (A)
ukazovateľ polohy	mechanický, nasunutelný
ochranná trieda	II (ochranná izolácia)
krytie	IP 54
rušenie EMV	CE podľa 89/336/EWG
funkčná charakteristika	Typ 1 (podľa EN 60730-1)
teplota okolia	-30 ÷ +50° C
skladovacia teplota	-40 ÷ +80° C
vlhkosť okolia	95% RV nekondenzujúca (EN 60730-1)
hmotnosť	circa 480g

Schéma pripojenia:

otvoriť/zatvoriť



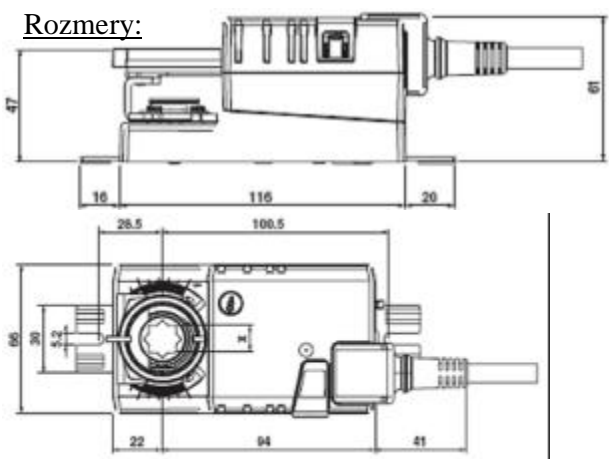
3-bodové



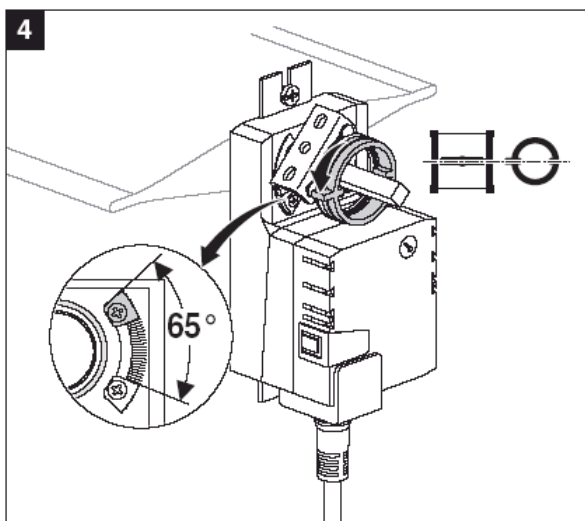
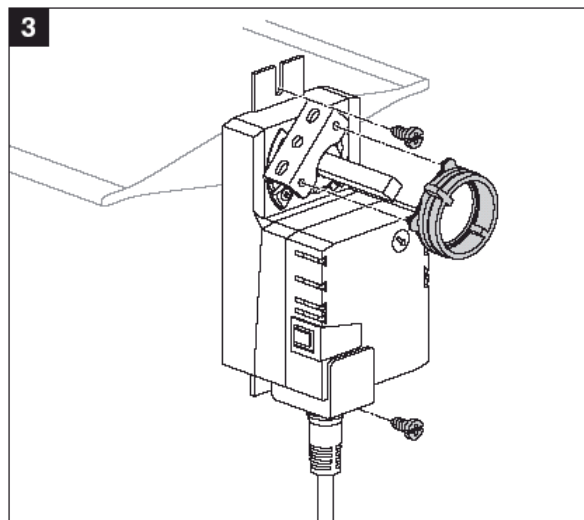
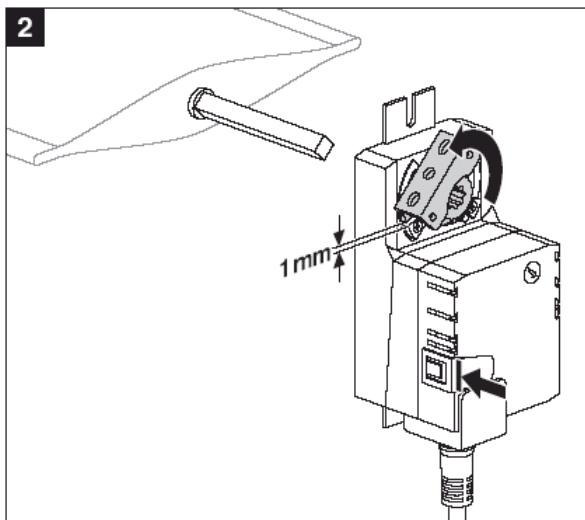
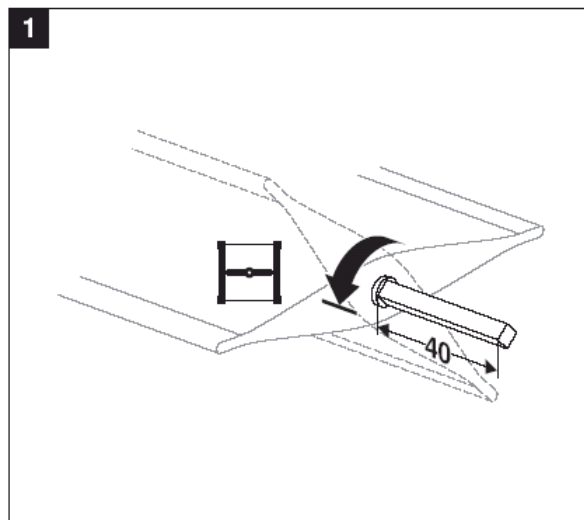
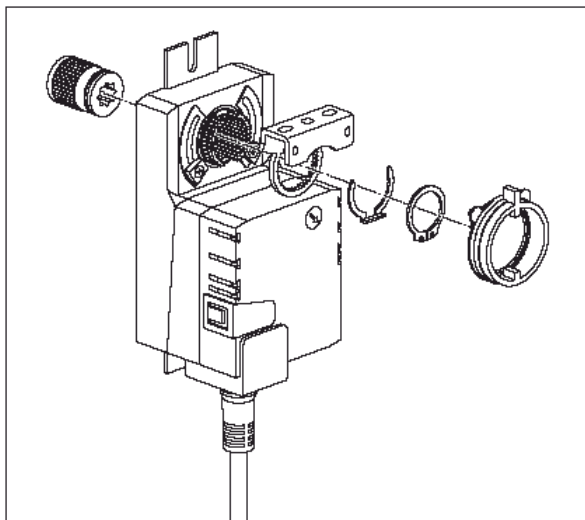
zmysel otáčania



Rozmery:



Príklad montáže pohonu s osemhranom na klapku:



Príslušenstvo:

pomocný kontakt S1A alebo S2A
 spätnoväzobný potenciometer P...A
 predĺženie hriadele AV6-20