

## Servopohon TM(C)24A-S

Servopohon pre nastavenie vzduchotechnických klapiek v domácich vetraniach a klimatizáciách

- veľkosť klapky do circa 0,4 m<sup>2</sup>
- krútiaci moment 2Nm
- napájanie AC/DC 24V
- ovládanie: otvoriť/zatvoriť alebo 3-bod
- osemhran 8, 10, 12mm
- integrovaný pomocný spínač

typ

TM24A-S 290 F01 005

TM24A-S 290 901 005

TM24A-S 290 501 005

rozmer hriadele

osemhran 8×8 mm

osemhran 10×10 mm

osemhran 12×12 mm



### Základné údaje:

napájacie napätie	AC 24 V 50 – 60 Hz, DC 24 V
funkčný rozsah	AC/DC 19,2...28,8V
príkonnosť	1,5W , kľudový stav 0,2W
dimenzovanie	2,5 VA
pripojenie motor	2× kábel 1m, 3x 0,75mm
pomocný spínač	1× bezpotenciálový prepínací kontakt nastaviteľný 0÷100%, 250V 3A
ručné nastavenie	tlačidlom, samočinný návrat, manuálne aretovateľný
pracovný uhol	max. 95°, na oboch stranách sa dá ohraničiť mechanickými dorazmi
doba prestavenia	150s, typ TMC - 35 s
hladina hluku	max.35dB (A)
ukazovateľ polohy	mechanický, nasunutelný
ochranná trieda	III (bezpečné napätie)
krytie	IP 54
rušenie EMV	CE podľa 89/336/EWG
funkčná charakteristika	Typ 1 (podľa EN 60730-1)
teplota okolia	-30 - +50° C
skladovacia teplota	-40 - +80° C
vlhkosť okolia	95% RV nekondenzujúca (EN 60730-1)
hmotnosť	circa 500g

### Príslušenstvo:

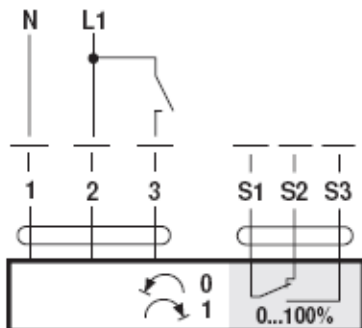
pomocný kontakt S1A alebo S2A

spätnoväzobný potenciometer P...A

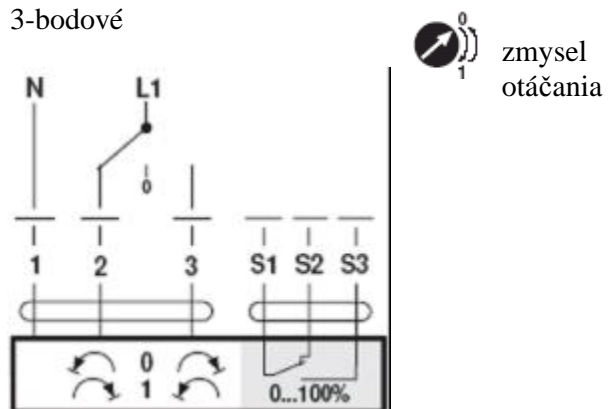
predĺženie hriadele AV6-20

Schéma pripojenia:

otvoriť/zatvoriť



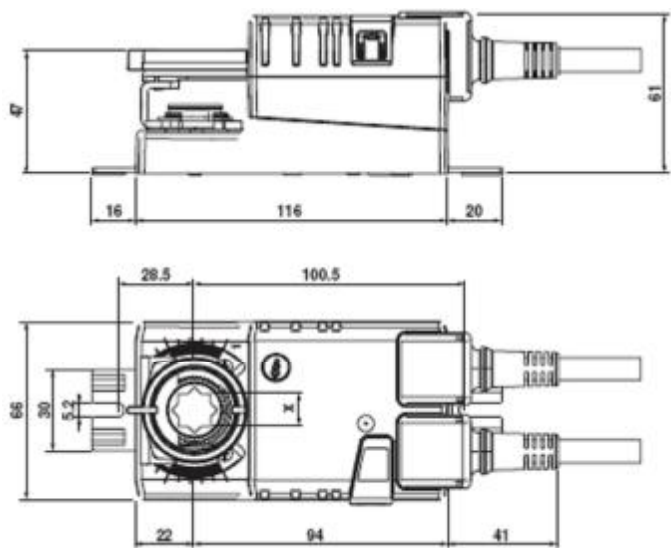
3-bodové



Pomocný spínač:



Rozmery:



Príklad montáže pohonu s osemhranom na klapku:

