

Servopohon TM(C)24A-SR

- veľkosť klapky do circa 0,4 m²
- krútiaci moment 2Nm
- ovládanie: spojité signál 0÷10V DC, spätné hlásenie 2÷10V DC
- osemhran 8, 10, 12mm

typ
 TM24A-SR 040 F01 005
 TM24A-SR 040 901 005
 TM24A-SR 040 501 005

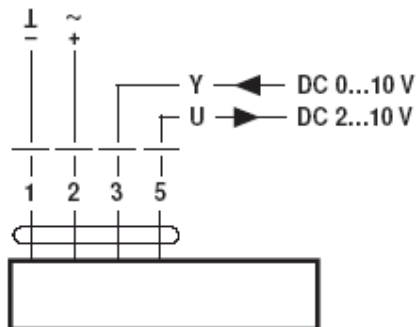
rozmer hriadele
 osemhran 8×8 mm
 osemhran 10×10 mm
 osemhran 12×12 mm



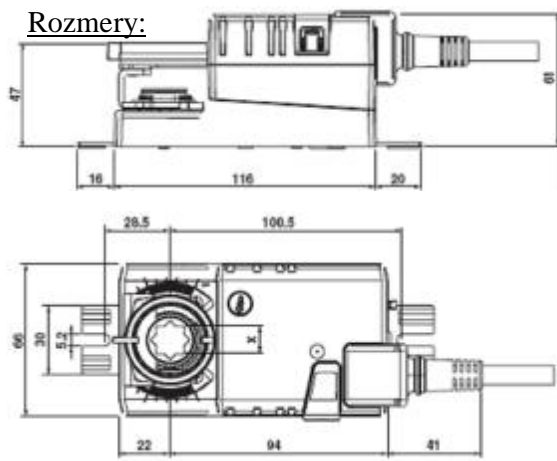
Základné údaje:

napájacie napätie	AC 24 V 50 – 60 Hz, DC 24 V
funkčný rozsah	AC/DC 19,2...28,8V
príkion	1,5W , kľudový stav 0,4W
dimenzovanie	3VA
pripojenie motor	kábel 1m, 4x 0,75mm
smer otáčania	možno meniť pomocou prepínača L / R
riadiaci signál	DC 0÷10V
pracovný rozsah	DC 2÷10V
ručné nastavenie	tlačidlom, samočinný návrat, manuálne aretovateľný
pracovný uhol	max. 95°, na oboch stranách sa dá ohraničiť mechanickými dorazmi
doba prestavenia	150s, typ TMC - 35 s
hladina hluku	max.35dB (A)
ukazovateľ polohy	mechanický, nasunutelný
ochranná trieda	III (bezpečné napätie)
krytie	IP 54
rušenie EMV	CE podľa 89/336/EWG
funkčná charakteristika	Typ 1 (podľa EN 60730-1)
teplota okolia	-30 - +50° C
skladovacia teplota	-40 - +80° C
vlhkosť okolia	95% RV nekondenzujúca (EN 60730-1)
hmotnosť	circa 500g

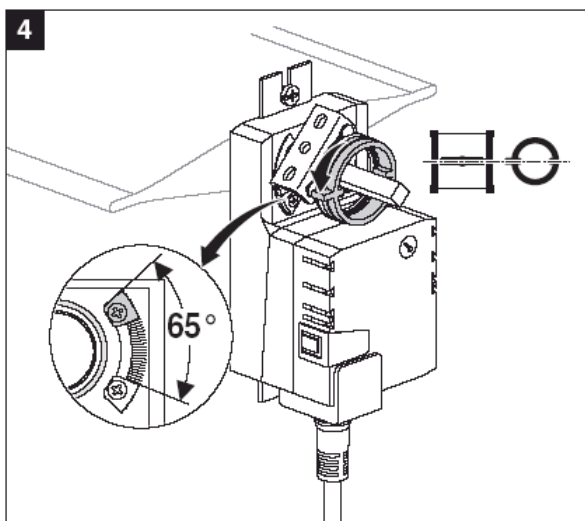
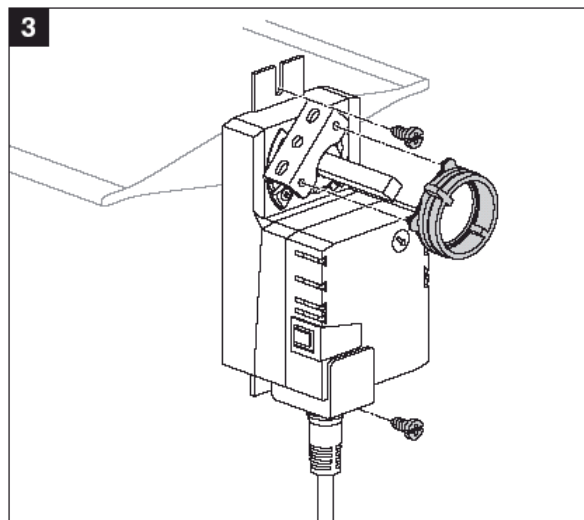
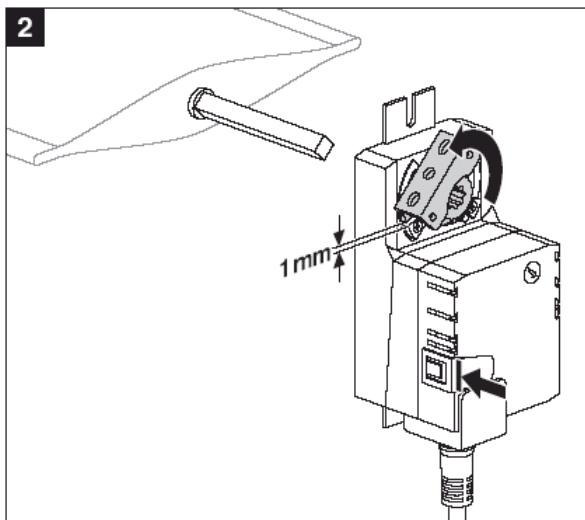
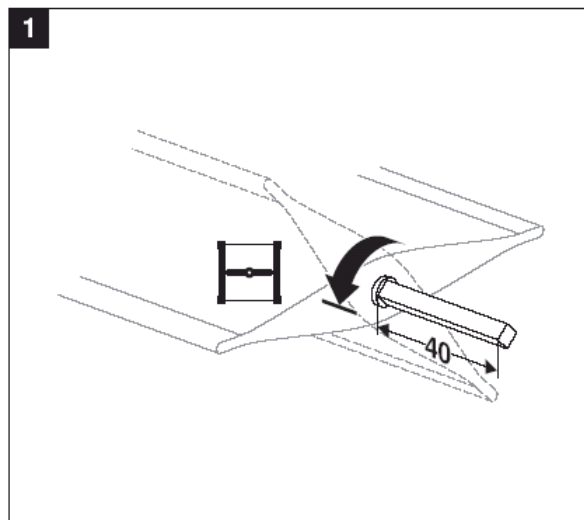
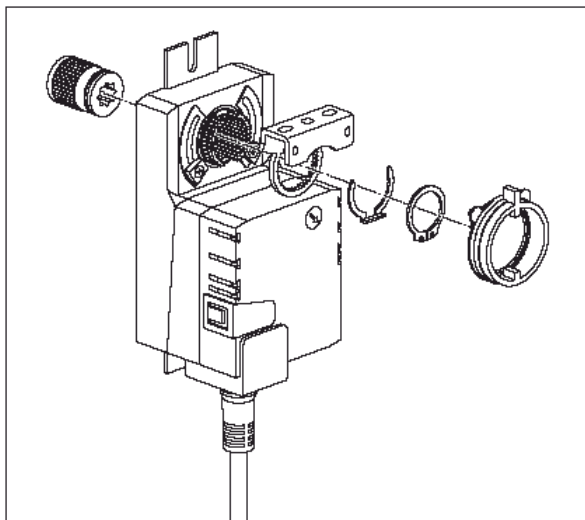
Schéma pripojenia:



Rozmery:



Príklad montáže pohonu s osemhranom na klapku:



Príslušenstvo:

pomocný kontakt S1A alebo S2A
 spätnoväzobný potenciometer P...A
 predĺženie hriadele AV6-20