

## Servopohon TM(C)24A

Servopohon pre nastavenie vzduchotechnických klapiek v domácich vetraniach a klimatizáciách

- veľkosť klapky do circa 0,4 m<sup>2</sup>
- krútiaci moment 2Nm
- napájanie AC/DC 24V
- ovládanie: otvoriť/zatvoriť alebo 3-bod
- osemhran 8, 10, 12mm



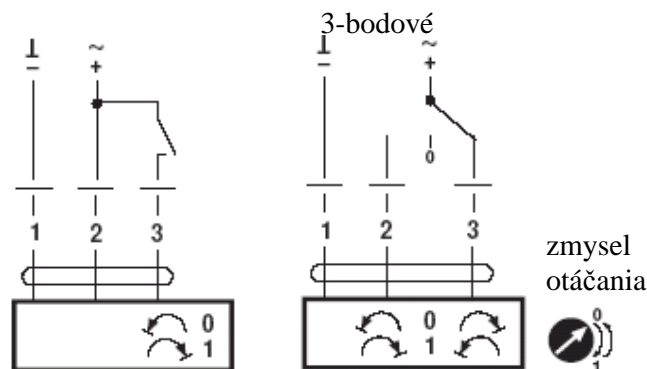
typ	rozmer hriadele
TM24A 010 F01 005	osemhran 8×8 mm
TM24A 010 901 005	osemhran 10×10 mm
TM24A 010 501 005	osemhran 12×12 mm

### Základné údaje:

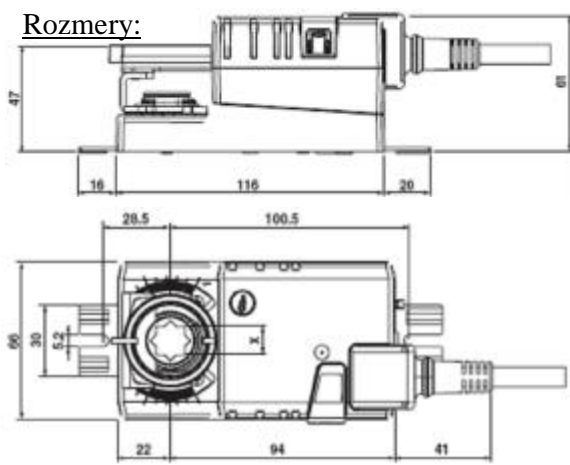
napájacie napätie	AC 24 V 50 – 60 Hz, DC 24 V
funkčný rozsah	AC/DC 19,2...28,8V
príkion	1,5W , kľudový stav 0,2W
dimenzovanie	2,5 VA
pripojenie motor	kábel 1m, 3x 0,75mm
smer otáčania	možno meniť pomocou prepínača L / R
ručné nastavenie	tlačidlom, samočinný návrat, manuálne aretovateľný
pracovný uhol	max. 95°, na oboch stranách sa dá ohraničiť mechanickými dorazmi
doba prestavenia	150s, typ TMC - 35 s
hladina hluku	max.35dB (A)
ukazovateľ polohy	mechanický, nasunutelný
ochranná trieda	III (bezpečné napätie)
krytie	IP 54
rušenie EMV	CE podľa 89/336/EWG
funkčná charakteristika	Typ 1 (podľa EN 60730-1)
teplota okolia	-30 - +50° C
skladovacia teplota	-40 - +80° C
vlhkosť okolia	95% RV nekondenzujúca (EN 60730-1)
hmotnosť	circa 480g

### Schéma pripojenia:

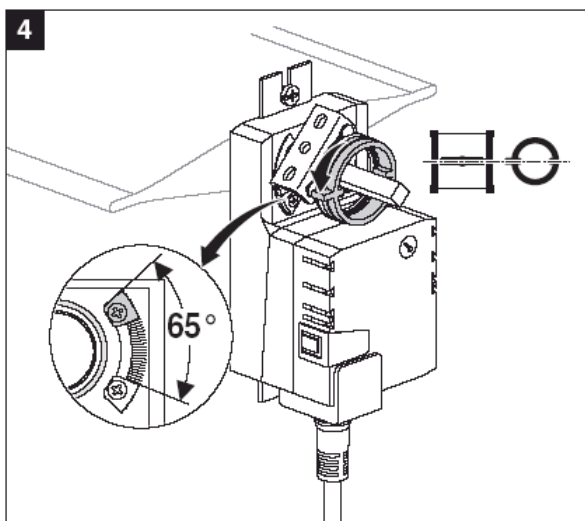
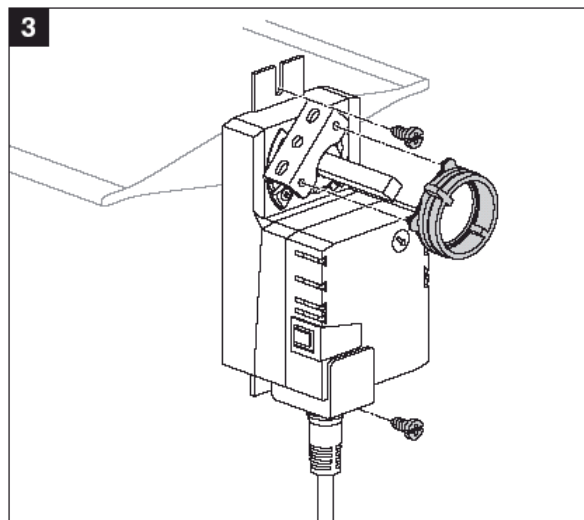
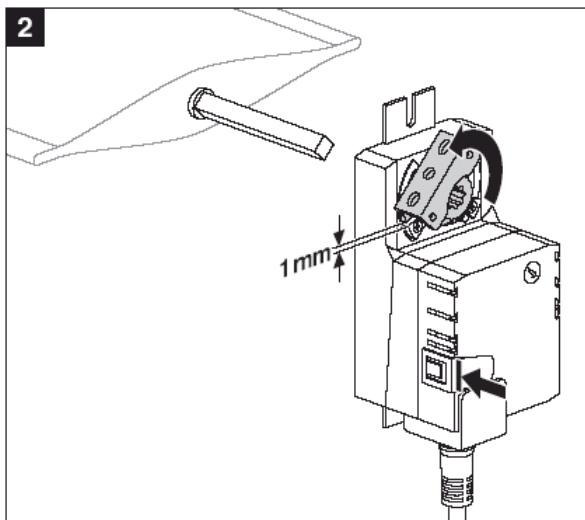
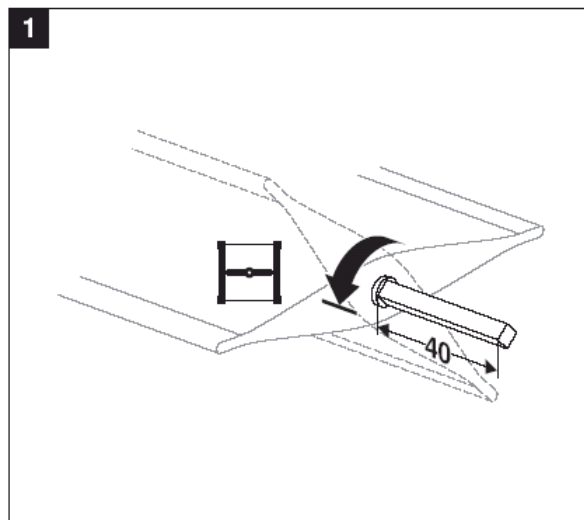
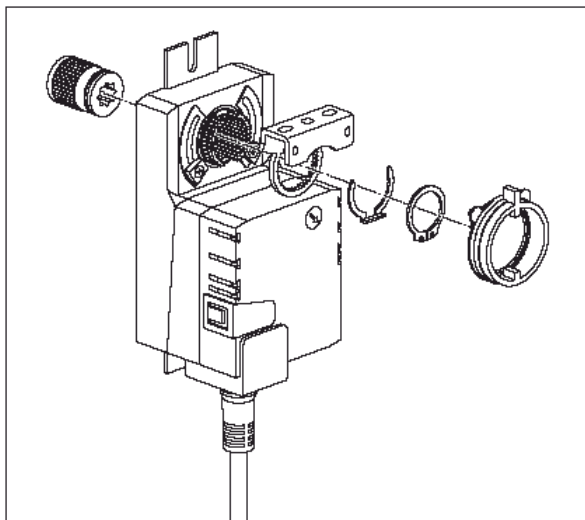
otvoriť/zatvoriť



### Rozmery:



Príklad montáže pohonu s osemhranom na klapku:



Príslušenstvo:  
 pomocný kontakt S1A alebo S2A  
 spätnoväzobný potenciometer P...A  
 predĺženie hriadele AV6-20