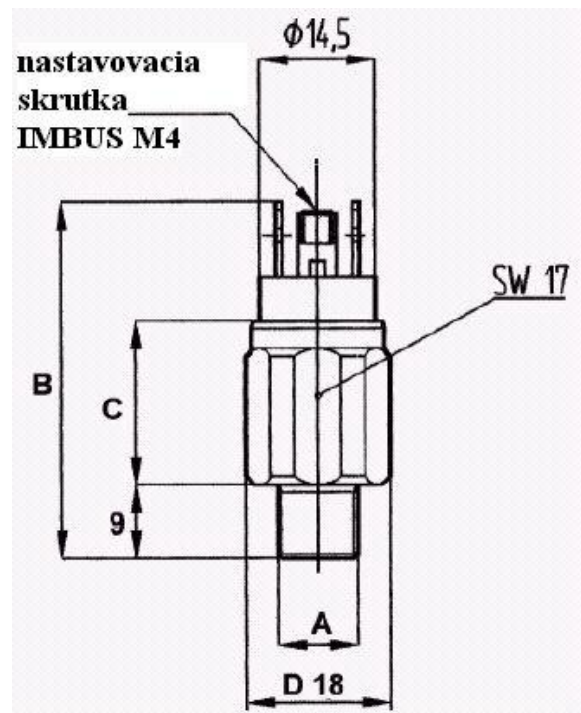


Tlakový spínač typ 211, 212

Typ	211 000	212 000
Rozsah nastavenia	50kPa – 1 MPa	0,5 – 7 MPa
Deštrukčný	2 MPa	12 MPa
Pracovný člen	Membrána s pružinou, NBR	Piest s pružinou
Spínací prvok	Priamy kontakt spínací NO, rozpínací NC potrebné špecifikovať v objednávke	
Mechanická životnosť	10 ⁶ cyklov	
Materiál	Mosadz	
Pripojovací závit „A“	G 1/8“	
Poloha	Ľubovolná	
Teplota okolia	-25 ...+ 85°C, podľa druhu membrány (po dohode vyššia)	
Média	Vzduch, voda, hydraulický olej, olejové emulzie, iné média podľa požiadavky	
Nastavenie	Skrutkou s vnútorným šesťhranom M5 DIN 914 – pod tlakom	
Hysterézia	< 10%	10% ... 15%
Frekvencia prepínania	Max. 200 / min	
Max. el. zaťaženie kontaktov	42 V / 2A 100VA	
Elektrické pripojenie	2x FAST ON 6,3	
Krytie	IP00, DIN 40050	
Hmotnosť	15g	
Materiál	Oceľ zinkovaná, zvláštne vyhotovenie mosadz alebo nerez	



Typ	A	B	C
211	G1/8“	33	9
212	G1/8“	44,5	20,5

