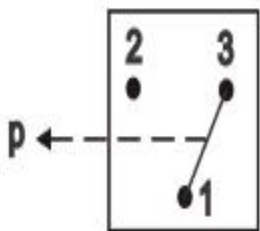
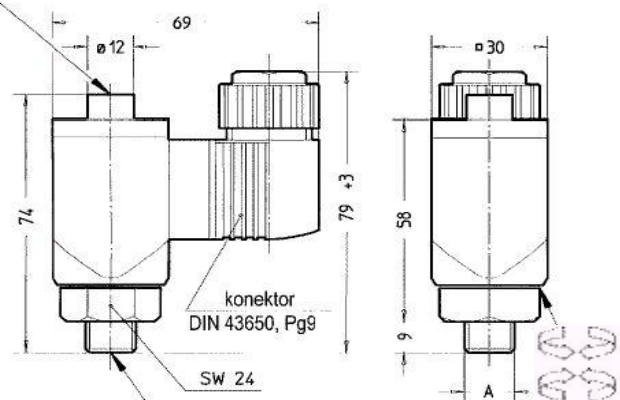


Podtlakový spínač typ 330

Typ	330 800
Rozsah nastavenia	-2 ... - 80 kPa
Deštrukčný tlak	200 kPa
Pracovný člen	Membrána s pružinou, NBR (Viton, CR, EPDM)
Spínací prvok	Prepínací kontakt SW – mikrospínač s postriebrenými (prip. pozlatenými) kontaktmi
Mechanická životnosť	10 ⁶ cyklov
Pripojovací závit „A“	G 1/4“
Poloha montáže	Ľubovolná
Teplota okolia	-25 ...+ 85°C, podľa druhu membrány (po dohode vyššia)
Média	Vzduch, voda, hydraulický olej, olejové emulzie, iné média podľa požiadavky
Nastavenie	Skrutkou s vnútorným šesťhranom M5 DIN 914 – pod tlakom
Hysterézia	15 – 25%
Frekvencia prepínania	Max. 100Hz
Max. el. zaťaženie kontaktov	250 V AC / 5A, 250 V DC / 0,25 A – odporová a indukčná záťaž
Elektrické pripojenie	Konektor DIN 43650 s vývodkou PG7
Krytie	IP 65, kontakty IP00, DIN 40050
Hmotnosť	120g
Materiál	Hliník / mosadz



Nastavovacia skrutka IMBUS M5



Nastavovacia skrutka
IMBUS M5

nasmerovanie
360°