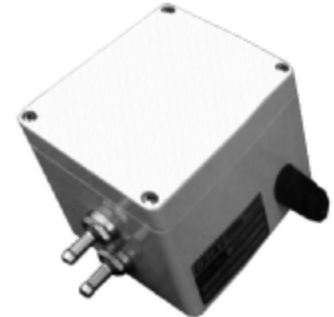


Snímač diferenčného tlaku BHV 5355

- rozsahy od 200 Pa do 600 kPa
- vyhotovenie odolné proti vode a prachu
- vysoká preťažiteľnosť
- dlhodobá stabilita
- otrasu vzdornosť
- pracovný rozsah od -100% do +100%



Snímače BHV 5355 sú určené k snímaniu pretlaku, podtlaku a tlakovej diferencie plynov a kvapalín neagresívnych voči korozuvzdornej ocele STN 17 027. Tieto snímače sú vhodné najmä pre meranie malých tlakových diferencii vo vzduchotechnike, v technike životného prostredia a vo vykurovacej a klimatizačnej technike.

Používajú sa napr. k meraniu objemových prietokov pomocou rýchlostných sond, k zisťovaniu komínových ťahov a k indikácii prevádzkových stavov v odsávacích a filtračných systémoch. Jedná sa o výrobok, ktorý nájde využitie ako v systémoch priemyselnej automatizácie, tak i pri laboratórnom meraní.

Základné údaje:

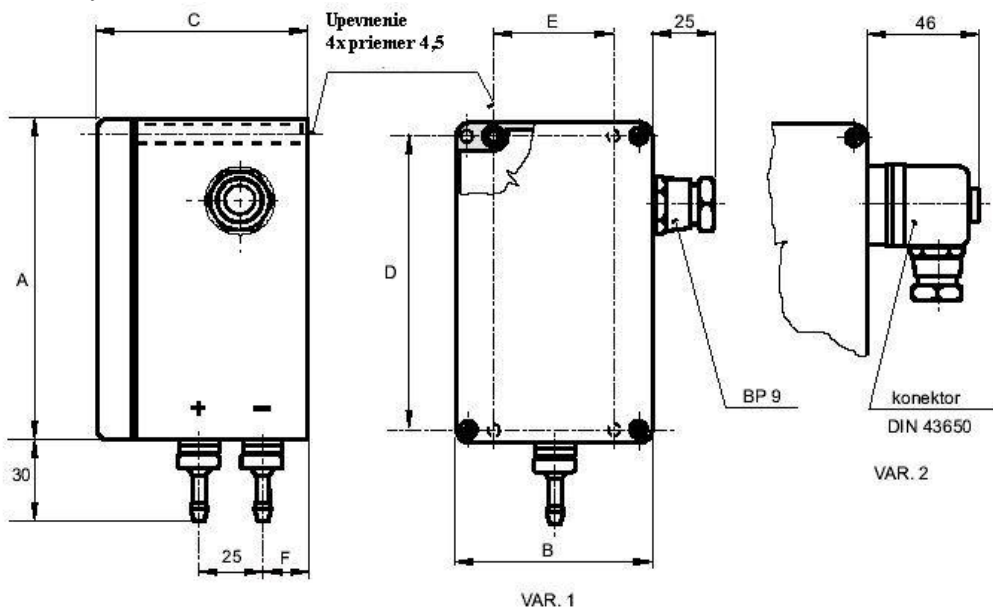
			na požiadanie
Menovitý rozsah 0...	0.2, 0.5, 1, 2, 5, 10, 20, 50, 100,..., 600	kPa	iný rozsah
Preťažiteľnosť	200 krát, maximálne do 600	kPa	
Maximálny statický tlak	600	kPa	
Nelinearita	≤ 0.5	%FS	
Hysterézia	≤ 0.15	%FS	
Reprodukovateľnosť	≤ 0.1	%FS	
Vplyv teploty:			
- na citlivosť	≤ ± 0.3, (≤ ± 0.5 ^{*)}	%FS/10°C	
- na posunutie nuly	≤ ± 0.3, (≤ ± 0.5 ^{*)}	%FS/10°C	
Napájanie – DC napätie	+15 .. +32 / 35 mA	V	
Výstupný signál			
- DC A	0.. 20 / 4.. 20 / 20.. 4; R _Z ≤ 500Ω	mA	
- DC V	0.. +5 / -5.. +5; R _Z ≥ 1000Ω	V	
Krytie	IP 65		
Teplota prostredia:			
- pracovná	-5... +55	°C	-20... +65
- skladovacia	-25... +80	°C	
	*) platí pre rozsahy do 900 Pa		

Popis:

Základným prvkom snímače je tlakový senzor typu BHV 53 s kovovou meracou membránou. Nepatrná výchylka membrány sa sníma pomocou indukčného snímacieho systému s dvoma cievka v polmostovom diferenciálnom zapojení. Snímací systém senzoru je pripojený na vstup striedavého meracieho zosilňovača s nosným kmitočtom 5 kHz, z ktorého je tiež napájaný. Tlakový senzor a merací zosilňovač tvorí jeden kompaktný celok, ktorý obsahuje prvky pre nastavenie začiatku a konca meracieho rozsahu.

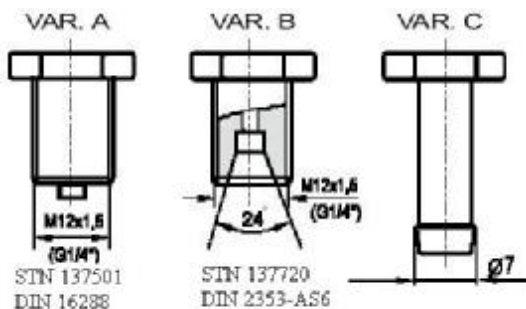
Snímač sa napája 15 až 32 V DC a jeho výstupným signálom je 4 až 20 mA (resp. 0 až 20 mA, prípadne inverzný signál 20 až 4 mA DC) alebo 0 až 5 V (resp. -5 až +5 V DC). Snímač je zabudovaný v škatuľke z plastu ABS (po dohode polykarbonát) alebo z hliníkovej zliatiny. Škatuľka je osadená kábelovou vývodkou alebo konektorom, hliníková škatuľka je len s konektorom.

Rozmery:



Mat./Kóta	A	B	C	D	E	F
ABS	120	80	85	108	50	25
Al	100	100	81	66	85	22

Pripojenie mechanické:



Pripojenie elektrické:

