

## Tlakové spínače Beck 930, 911

- stráženie pretlakov, podtlakov a tlakových diferencií
- rozsahy od 40 Pa do 2,5 kPa
- úroveň zopnutia spojitostnastaviteľná pomocou osky so stupnicou
- pre nehorľavé neagresívne plyny

### Aplikácie

- stráženie ventilátorov a vzduchových filtrov
- stráženie podtlaku vo vykurovacích miestnostiach s umelým ťahom
- kontrola vzduchových a protipožiarnych klapiek
- kontrola prúdenia vo vetracom potrubí
- stráženie výmenníkov pred zamrznutím



### Maximálny pracovný pretlak

- 5 kPa pre všetky rozsahy

### Teplota

- pracovná -20 ... +85°C
- skladovacia -40 ... +85°C

### Materiál membrány

- silikónová pryž (iné materiály po dohode)

### Tlakové prívody

- plastové hrdlá s vonkajším Ø 6mm

### Materiál telesa

- vrchná časť s prívodom P2 (-) .... PA 6.6
- spodná časť s prívodom P1 (+) .... POM

### Hmotnosť

- 930.8x s krytom / bez krytu 160 / 115 g

**Mechanická životnosť**- min 106 zopnutí

**Spôsob pripojenia vodičov**- konektor FAST-ON 6,3 mm

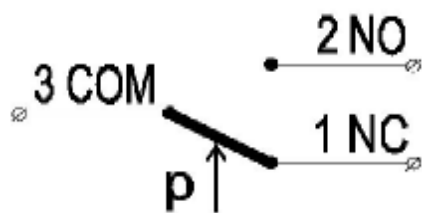
### Pripojenie kontaktov:

#### Zat'aziteľnosť kontaktov

- 1,5 A (0,4 A) / 250 V AC
- 0,1A / 24 V DC

#### Krytie

- 930.8x s krytom / bez krytu IP54 / IP00
- 930.8x s integrov. krytom PG11 IP65



### Príslušenstvo za príplatok:

montážna konzola tvaru L, resp. tvaru S

2m PVC resp. silikónové hadičky s dvojicou pravouhlých odberových rúrok CLIMASET

2m PVC resp. silikónové hadičky s dvojicou priamych odberových rúrok CLIMASET

škrtiaca tryska k tlmeniu tlakových rázov Ø 0,8 resp. 0,5 mm

6401 resp. 6402

6550 resp. 6556

6555 resp. 6557

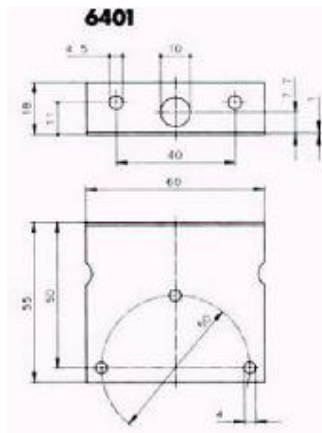
6338 resp. 6334

Tlakové spínače <b>Beck 930.8x Climair</b>			
Úroveň zopnutia sa nastavuje oskou s vyznačenou stupnicou. Hysterézia sa nastavuje pomocou skrutky.			
Typ	Rozsah (Pa) od/do	Hysterézia (Pa) max.	Tolerancia nastavenia max.
930.80	20 / 300	20	± 15%
930.83	50 / 500	20	± 15%
930.85	200 / 1000	100	± 15%
930.86	500 / 2500	150	± 15%

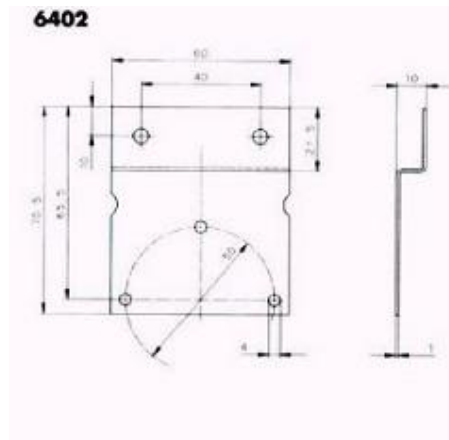
Tlakové spínače <b>Beck 911.81x</b>			
Úroveň zopnutia sa nastavuje skrutkou bez vyznačenej stupnice. K presnému nastaveniu je potrebné použiť vzduchu stlačeného na požadovanú hodnotu. Hysterézia sa nastavuje pomocou skrutky.			
Typ	Rozsah (Pa) od/do	Hysterézia (Pa) max.	Tolerancia nastavenia max.
930.811	40 / 100	20	± 10%
930.812	40 / 200	20	± 10%
930.813	100 / 300	25	± 10%
930.814	200 / 1000	50	± 10%

Doporučená montážna poloha je zvislá tlakovými prívodmi nadol. V prípade vodorovné montáže (elektrickými kontaktmi nahor) sa úroveň zopnutia zvýši o cca Pa.

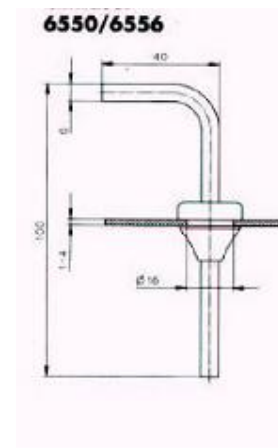
Montážna konzola



Montážna konzola



Climaset



Rozmery:

