

Diferenčné snímače tlaku 984

Možné oblasti použitia:

- klimatizačná a filtračná technika
- automatizácia budov
- ochrana životného prostredia
- riadenie ventilátorov a dmýchadiel
- riadenie ventilov a klapiek
- stráženie ventilov a dmýchadiel
- stráženie prietokov a hladín
- kontrola vzdušných prúdení

Diferenčné tlakové snímače radu 984 sú určené k meraniu diferenčného tlaku, pretlaku a podtlaku plyných, neagresívnych médií.

- s displejom alebo bez displeja
- so spínacím polovodičovým kontaktom
- napäťový alebo prúdový výstupný signál



Piezorezistívny tlakový snímač prevádza mechanickú veličinu na elektrický signál. Výstupný signál môže byť buď 4 ... 20 mA alebo 0 ... 10 V. Snímač môže byť zároveň vybavený spínacím kontaktom (otvorený kolektor - NPN). Snímač môže byť napájaný 16 až 32 V DC alebo 18 až 30 V AC (len trojvodičová verzia zapojenia) Snímač sa pripojuje do elektrického obvodu pomocou svoriek, ktoré sú umiestnené pod plastovým priehľadným krytom, do ktorého je zapustená kábelová priechodka PG11. V snímači sa nachádzajú potenciometre na nastavenie nuly, rozsahu a úrovne zopnutia.

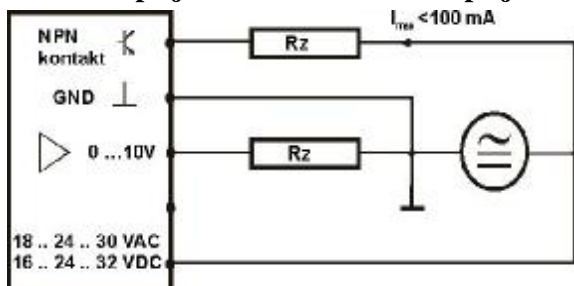
Rozsahy	od 0 až 100 Pa do 0 až 250 kPa			
Výstupný signál	4 ... 20 mA	dvojvodič		
	4 ... 20 mA	trojvodič	spínací kontakt	LED displej
	0 ... 10 V max.10mA	trojvodič	spínací kontakt	LED displej
Spínací kontakt	NPN - otvorený kolektor 100 mA max.<35 V DC			
LED displej	3" miestny, červený LED			
Merané médium	vzduch a neagresívne plyny			
Chyba nelinearity	1% z rozsahu (vrátane hysterézie)			
Prevádz. teplota	0 ... +50°C			
Polohová teplota	-10 ... +70°C			
Dlhodobá stabilita	typ. 0,5% z rozsahu / rok			
Opakovateľnosť	0,2% z rozsahu			
Závislosť na polohe	0,02% z rozsahu			
Vlhkosť	0 ... 95% rel. nekondenzovaná			
Materiál krytu	snímací kryt s prip. tlaku P2 (+) z ABS pevná časť s prip. tlaku P1 (-) z POM			
Odozva	10 ms			
Procesné pripojenie	trubička R 6mm pre pripojenie hadičky			
Elektrické pripojenie	skrutková svork. pre vodiče do 1,5mm ²			
Upevnenie	pomocou skrutiek (na konzole 6401, 6402)			
Rozmer krytu	cca 85x58 mm			
Hmotnosť	cca 130 g			
Krytie	IP00 bez ochranného krytu		IP54 s ochranným krytom	

Typ	Rozsah	Max. tlak	Deštrukčný tlak	Teplotná chyba
984.31	0 ... 100 Pa	25 kPa	50 kPa	5% z rozsahu
984.32	0 ... 250 Pa	25 kPa	50 kPa	5% z rozsahu
984.33	0 ... 500 Pa	25 kPa	50 kPa	5% z rozsahu
984.34	0 ... 1 kPa	25 kPa	50 kPa	2,5% z rozsahu
984.35	0 ... 2,5 kPa	30 kPa	75 kPa	1% z rozsahu
984.36	0 ... 5 kPa	75 kPa	100 kPa	1% z rozsahu
984.37	0 ... 10 kPa	100 kPa	200 kPa	1% z rozsahu
984.38	0 ... 25 kPa	100 kPa	200 kPa	1% z rozsahu
984.39	0 ... 50 kPa	100 kPa	200 kPa	1% z rozsahu
984.3A	0 ... 100 kPa	300 kPa	500 kPa	1% z rozsahu
984.3B	0 ... 250 kPa	1,2 MPa	2 MPa	1% z rozsahu

napäťový výstup 0 ... 10 V

NPN kontakt

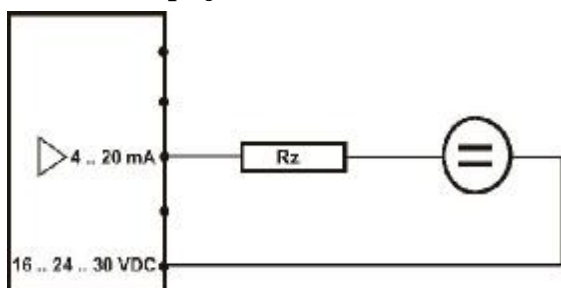
s LED displejom alebo bez LED displeja



prúdový výstup 4 ... 20 mA

dvojvodič

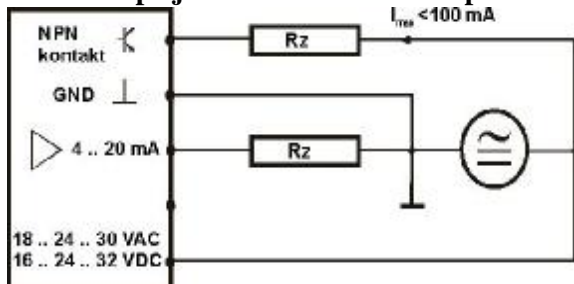
bez LED displeja



prúdový výstup 4 ... 20 mA

NPN kontakt

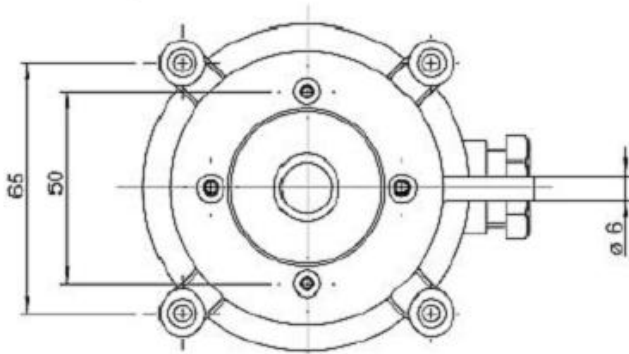
s LED displejom alebo bez LED disple



Nastavenie úrovne zopnutia

Do snímača sa privedie referenčný tlak úrovne, pri ktorom má dôjsť k zopnutiu. Potenciometrom „switching level“ sa otočí doprava, až LED prestane svietiť. Potom sa potenciometrom otočí doľava, až sa LED rozsvieti.

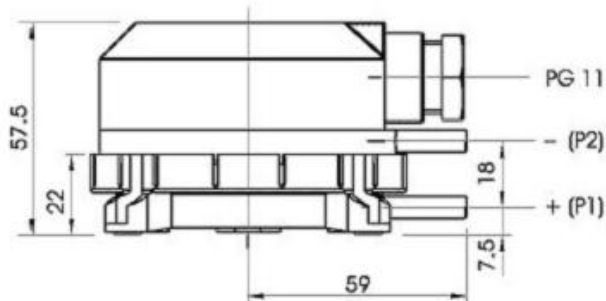
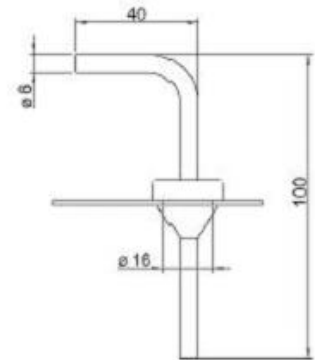
984 - rozmery



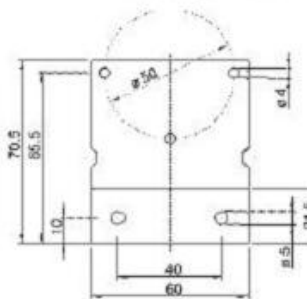
Konzola 6401



Climaset 6550/6556



Konzola 6402



Climaset 6555/6557

