

## Membránové oddeľovače

Membránové oddeľovače slúžia k meraniu tlaku kvapalín a plynov, ak sa nesmie pripustiť, aby merané médium vniklo do meracieho ústrojenstva alebo prevodníku.

Uvedená potreba nastáva tam, kde sa vyskytujú:

- silne viskózne kvapaliny
- tekutiny s pevnými časticami, sedimentujúce kaly
- horúce tekutiny, ktoré tuhnú alebo kryštalizujú pri poklese teploty
- agresívne tekutiny
- požiadavky na dokonalé prečistenie systému.



Oddeľovacie membrány sú zhotovené z nerez STN 17249 alebo 17347 (DIN 1.4571) hrúbky 0.025, 0.05 alebo 0.1 mm. Membrána môže byť opatrená teflonovou ochrannou vrstvou. V zvláštnych prípadoch sa používa membrána z iného materiálu (Tantal, Hateloy a iné). Kovová membrána je k telesu oddeľovača privarená laserom.

Internou kvapalinou je silikónový olej alebo jedlý olej. Pre teploty nad 200°C sa používajú špeciálne druhy olejov. Zaplnenie vnútorných priestorov oddeľovača a prevodníka sa vykonáva vo vákuu tak, aby celý objem bol dokonale odplynený a aby počas prevádzky v internej kvapaline nevznikali bubliny.

Prevodník či manometer môže byť k oddeľovaču upevnený buď priamo alebo je pripojený prostredníctvom kapiláry. Ak je potrebné zabrániť prenosu tepla z oddeľovacieho členu do prevodníka či manometru, je prístroj k oddeľovaču upevnený pomocou chladiča a tlak sa do neho prenáša kapilárkou.

Zvláštnou úpravou membránového oddeľovača sa dá dosiahnuť veľmi účinného a spoľahlivého tlmenia tlakových rázov. Oproti bežným tlmičom v internej kvapaline nemôže dôjsť k upchatiu škrtiacich kanálikov vinou nečistôt v meranom médiu.

Pri aplikácii s médiom, ktoré je abrazívne alebo v ktorom víria ťažké častice, sa dopĺňa nerezová membrána ochrannou membránou zhotovenou z pryže.

Údaje pre objednanie:

**žiadaná stavebná úprava** (typ oddeľovača)

**rozsah merania** (pri diferencii tiež obojstranný pretlak či podtlak)

**charakter meraného média**, prípadne materiál doporučený pre zhotovenie dielov, ktoré sú v styku s meraným médiom



**rozmery otvoru** pre montáž oddeľovača

**teplota média** resp. teplota oddeľovača



**teplota prostredia**

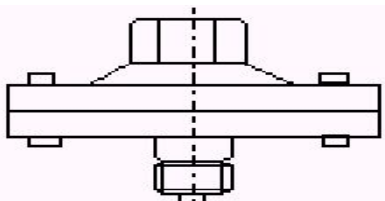
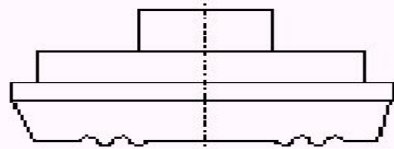
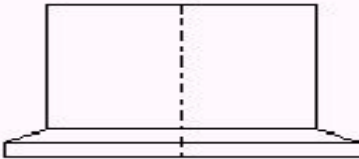
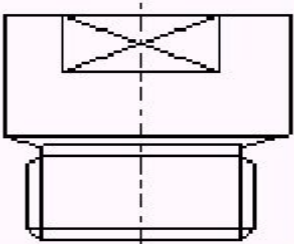
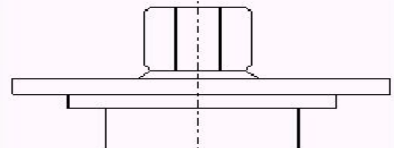
**ďalšie nepriaznivé vplyvy** (tlakové rázy atď.)

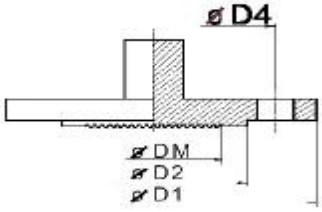
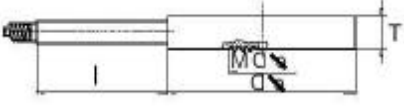
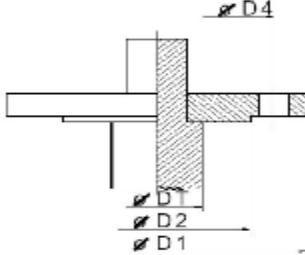
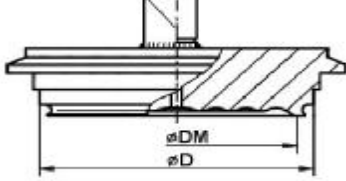
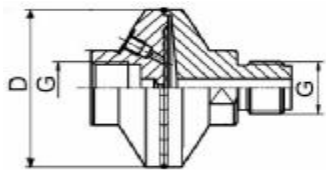
Typ	K		P	S
				
Vyhotovenie	Kombi		Prírubové	Sendvičové
Pripojenie	Závit	Otvorená príruha	Príruba	Príruba
DN	G1/2"; M20x1,5	15... 40	15... 125	50, 80, 100, 125
Norma	DIN 16288; Forma Z	DIN 2501; STN 131160	DIN 2501; STN 131160	DIN 2501; STN 131160
PN max.	25 MPa		25 MPa	40 MPa
Teleso	nerez – STN 17240 (AISI 304, DIN 1.4301) alebo STN 17348 (AISI 316, DIN 1.4571)			
Membrána	TL. 0.025 mm, 0.05 mm, 0.1 mm, materiály: nerez (AISI 316 Ti, DIN 1.4571), Tantal, Hasteloy, prípadne s ochrannou vrstvou PTFE			
Použitie	Prednostne ku kompletácii s tlakomerom s Bourdonovým perom		s kapilárou alebo s priamou montážou snímača či tlakomera pre meranie diferencii pre presné meranie malých tlakov	
Ďalšie vyhotovenie	zvarované max. PN 60	zvarované max. PN 40	Membrány zo špeciálnych materiálov: Tantal, Titan, Hasteloy, Inconel a pod.	
Rozsahy	0... 60 kPa		0... 2.5 kPa	0... 2.5 kPa
	0... 25 MPa		0... 25 MPa	0... 40 MPa
Podobné typy	IMT	3000 až 3003	3005	
	WIKA	990.10, 990.12, 990.40, 990.41	990.28	990.27

Typ		U	M, C, V
			
Vyhotovenie		Tubusové s prírubou	Potravinárske
Pripojenie		Príruba	Prevečná matica objímka
DN		50... 125	25... 50, (100) G1/2“... G2“
Norma		DIN 2501 STN 131160	DIN 11851 Clamp, Varivent
PN max.		4 MPa	4 MPa
Teleso		nerez – STN 17240 (AISI 304, DIN 1.4301) alebo STN 17348 (AISI 316, DIN 1.4571)	
Membrána		TL. 0.025 mm, 0.05 mm, 0.1 mm, materiály: nerez (AISI 316 Ti, DIN 1.4571), Tantal, Hasteloy, prípadne s ochrannou vrstvou PTFE	
Použitie		Ku kompletácií so snímačom a tlakomerom, špeciálne pre silnostenné alebo izolované dvojité steny nádrží	Ku kompletácií so snímačom a tlakomerom, špeciálne pre rýchlu demontáž z dôvodu čistenia
Ďalšie vyhotovenie		Tiež s kapilárou	Rozmery tiež podľa SMS, IDF, APV-CJT
Rozsahy		0... 2.5 kPa	0... 100 kPa
		0... 4 MPa	0... 4 MPa
Podobné typy	IMT	3007	3010 až 3018
	WIKA	990.29	990.18 až 22, 24



Typ	Z	F
		
Vyhotovenie	Papierenské	Závitové
Pripojenie	Prevlečná prírubka krátky tubus	Závitový čap
DN	48, 59	G1/2“... G2“, M20x1.5
Norma	–	–
PN max.	4 MPa	60 MPa
Teleso	nerez – STN 17240 (AISI 304, DIN 1.4301) alebo STN 17348 (AISI 316, DIN 1.4571)	
Membrána	TL. 0.025 mm, 0.05 mm, 0.1 mm, materiály: nerez (AISI 316 Ti, DIN 1.4571), Tantal, Hasteloy, prípadne s ochrannou vrstvou PTFE	
Použitie	Ku kompletácií so snímačom a tlakomerom, špeciálne pre použitie v papierenskom priemysle	Ku kompletácií so snímačom a tlakomerom, špeciálne pre vyššie tlaky, zvlášť v chémii a v priemysle lakov a farieb
Ďalšie vyhotovenie	Pre zvislú zástavbu	Otočné vyhotovenie
Rozsahy	0... 60 kPa	0... 1.6 MPa
	0... 4 MPa	0... 60 MPa
Podobné typy	IMT 3024	3025
	WIKA 990.23	990.36 a 37

	Typ	DN (mm, “)	PN MPa	D <sub>membr.</sub> (mm)	Min. rozsah 100 kPa
	K kombi	G ½“ M20x1,5	4 10 25	52	
	M potravinársky DIN 11851 s prevlečnou maticou	25 32 40 50	40 25	28 34 38 46	4 2,5 1,6 1
	C potravinársky Clamp s prevlečnou maticou	25 32 40 50	40	28 34 38 48	2,5 2,5 2,5 1,6
	F závitový čap	G ½“ G ¾“ G 1“ G 1 ½“ G2“	600	14,7 23 28 42 48	25 10 4 1,6 1
	Z pre potravinársky priemysel s krátkym tubusom	48 prevlečná 59 pevná príruba	40	48 59	1,6 0,6

	Typ	DN (mm, “)	PN	D1	D2	DM	D4
	P Prírubový	25	4 MPa	115	68	34	85
		40	4 MPa	150	88	48	110
		50	4 MPa	165	102	59	125
		65	4 MPa	180	122	69	145
		80	4 MPa	200	138	89	160
	S Sendvičový	25	MPa 1 až 40	D	DM	T	I
		50	1 až 40	68	34	20	80
		80	1 až 40	102	59	20	80
		100	1 až 40	122	69	20	80
	U Tubusový	50	MPa 4	D1	D2	DT	D4
		65	4	165	102	59	125
		80	1,6	180	122	69	145
	V VARIVENT	50	MPa 2,5	Do potrubia (mm, “)		DM	
		68	2,5	25 (1“) 40 až 125 (1 1/2“ až 4“)		42 59	
	W zvarovaný	58	MPa 16	G		DM	
				G 1/2“, M20x1,5		52	

**Oddeľovač typ F s chladičom** chladič – závitový medzikus aplikácia chladiča na iné typy

