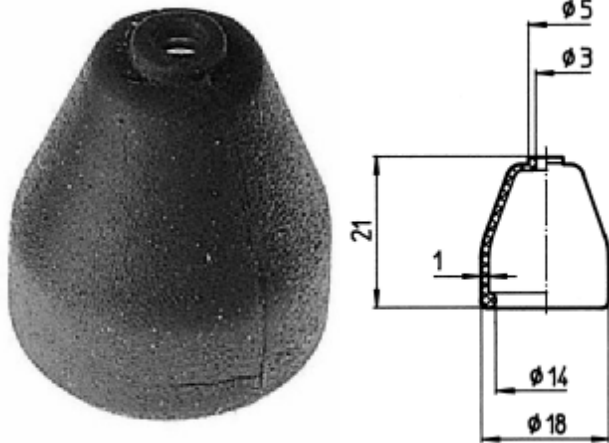
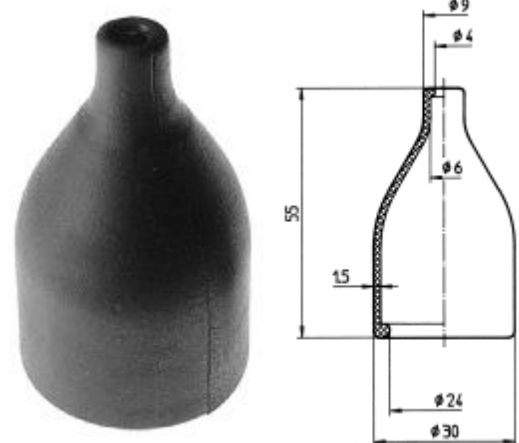


Čepiec k zakrytiu kontaktov

Typ 210K



Typ 400K



Typ 411K



Typ	210K	400K	441K
Materiál	NBR 55°	NBR 55°	NBR 55°
Teplota okolia	-25 ... +85°C	-25 ... +85°C	-25 ... +85°C
Váha	1,5 g	8,5 g	18 g