

Interiérové snímače relatívnej vlhkosti teploty, tlaku

- výstup 4÷20mA a 0÷10V

- teplota, atmosférický tlak, relatívna vlhkosť, teplota rosného bodu, absolútna vlhkosť, merná vlhkosť, zmiešavací pomer, špecifická entalpia

Oblasť použitia - riadenie a kontrola klímy: v kancelárskych a obytných priestoroch, hoteloch, v múzeách, archívoch, galériách, v klimatizovaných priestoroch, v skladoch potravín, liečiv, surovín.



Snímače teploty, vlhkosti, atmosférického tlaku vzduchu sú špeciálne navrhnuté do náročných interiérov pre energetickú správu budov. Sú konštruované pre jednoduchú montáž na bežnú inštaláciu krabicu Ku68 pre vypínače a zásuvky. Prednosťou je veľký dvoj riadkový displej pre zobrazovanie teploty, vlhkosti, tlaku a počítaných veličín s podporou rôznych fyzikálnych jednotiek. Displej je možné vypnúť. Digitálna koncepcia s mikroprocesorom zabezpečuje dlhodobú stabilitu parametrov, teplotnú kompenzáciu snímača vlhkosti a tlaku a signalizáciu poruchových stavov. Najmodernejší polymérny snímač vlhkosti zaručuje dlhodobú stálosť údajov. Snímače sú určené pre meranie vzduchu bez agresívnych prvkov.

Spoločné technické údaje:

rozsah prevádzkovej teploty	0÷ +50°C
rozsah meraných veličín	nastaviteľný užívateľom z osobného počítača
napájanie snímačov s výstupom 4÷20mA	DC 9÷30V
napájanie snímačov s výstupom 0÷10V	DC15÷30V
rozmery	88 × 106 × 33mm
krytie	IP20
materiál skrinky	ABS, biela
záruka	2 roky

Technické údaje snímačov T3118, T3218:

rozsah meranej relatívnej vlhkosti	5÷95%
presnosť merania relatívnej vlhkosti	±2,5% v rozsahu 5÷60%RV ±3,0%RV od 60÷95%RV pri 23°C
presnosť výstupu teploty snímačov	±0,5°C od 0÷ 50°C
presnosť výstupu merania teploty rosného bodu	±1,5°C pri okolitej teplote <25°C a RV>30%, rozsah -60÷ +80°
presnosť a rozsah výstupu absolútnej vlhkosti	±3g/m ³ pri okolitej teplote <40°C, rozsah 0÷400g/m ³
presnosť a rozsah výstupu mernej vlhkosti	±2g/kg pri okolitej teplote <35°C, rozsah 0÷550g/kg
presnosť a rozsah výstupu zmiešavacieho pomeru	±2g/kg pri okolitej teplote <35°C, rozsah 0÷995g/kg
presnosť a rozsah výstupu špecifickej entalpie	±3kJ/kg pri okolitej teplote <25°C, rozsah 0÷995kJ/kg

Snímače s odporovým výstupom 4÷20mA:

TYP	veľičina	výstup 1	výstup 2	popis
T0118	teplota	0 ÷ +50°C	-	výstup 4÷20mA / 0 ÷ +50°C presnosť ±0,5°C Zobrazenie a výstup teploty je voliteľný v Celsia a Fahrenheita
T2118	atmosferický tlak	800÷1100hPa	-	presnosť ±1,3hPa pri teplote 23°C od800 do1100hPa. Maximálny rozsah 600÷110hPa. Zobrazovanie tlaku je možné v: hPa, kPa, mbar, mmHg, inHg, inH ₂ O, PSI, oz/in ²
T3118	teplota vlhkosť	0 ÷ +50°C	0÷100% RH	výstup 1: 4÷20mA / 0 ÷ 50°C výstup 2: 4÷20mA / 0 ÷ 100% RV Obidva výstupy sú galvanicky oddelené. Priradenie výstupov a výstupné veličiny sú nastaviteľné užívateľom. Zobrazenie a výstup teploty je voliteľný v Celsia a Fahrenheita. Meraná vlhkosť a teplota je ďalej prepočítavaná na ďalšie vyjadrenie vlhkosti - teplotu rosného bodu, absolútnu vlhkosť, mernú vlhkosť, zmiešavací pomer, špecifická entalpiu

Snímače s odporovým výstupom 0÷10V:

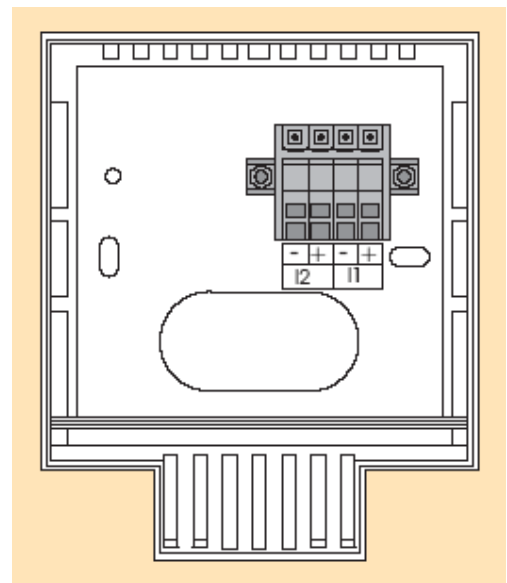
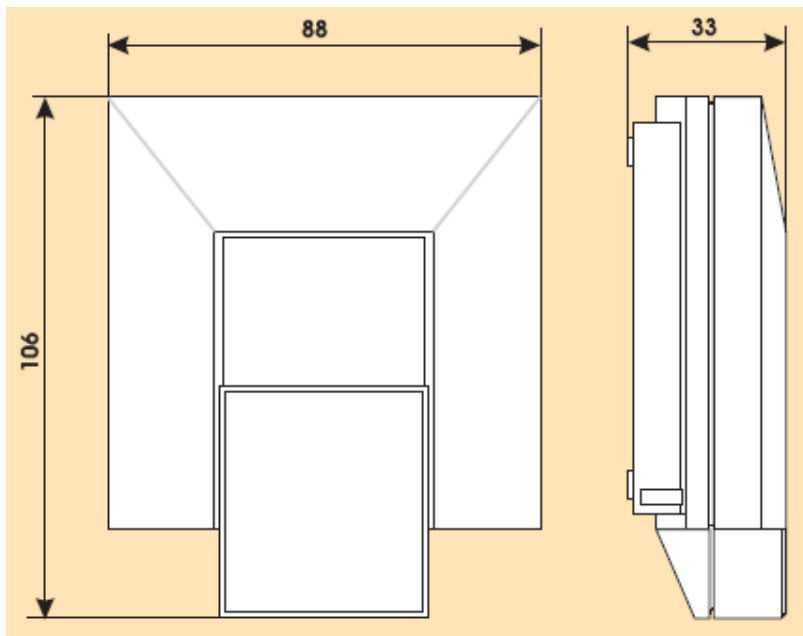
TYP	veľičina	výstup 1	výstup 2	popis
T0218	teplota	0 ÷ +50°C	-	výstup 0÷10V / 0 ÷ +50°C presnosť ±0,5°C Zobrazenie a výstup teploty je voliteľný v Celsia a Fahrenheita
T2218	atmosferický tlak	800÷1100hPa	-	presnosť ±1,3hPa pri teplote 23°C od800 do1100hPa. Maximálny rozsah 600÷110hPa. Zobrazovanie tlaku je možné v: hPa, kPa, mbar, mmHg, inHg, inH ₂ O, PSI, oz/in ²
T3118	teplota vlhkosť	0 ÷ +50°C	0÷100% RH	výstup 1: 0÷10V / 0 ÷ 50°C výstup 2: 0÷10V / 0 ÷ 100% RV Obidva výstupy sú galvanicky oddelené. Priradenie výstupov a výstupné veličiny sú nastaviteľné užívateľom. Zobrazenie a výstup teploty je voliteľný v Celsia a Fahrenheita. Meraná vlhkosť a teplota je ďalej prepočítavaná na ďalšie vyjadrenie vlhkosti - teplotu rosného bodu, absolútnu vlhkosť, mernú vlhkosť, zmiešavací pomer, špecifická entalpiu

Každému výstupu dvojitých snímačov je možné ľubovoľne priradiť ktorúkoľvek veličinu - teplotu, relatívnu vlhkosť, teplotu rosného bodu, absolútnu vlhkosť, mernú vlhkosť, zmiešavací pomer, špecifickú entalpiu. Výstupy sú výrobcom nastavené na rozsahy uvedené v tabuľke pri jednotlivých typoch. Rozsah výstupov je užívateľsky nastaviteľný z osobného počítača pomocou kábla SP003, ktorý sa dáva ako voliteľné príslušenstvo za príplatok. Kedykoľvek je možné si stiahnuť ovládací program pre nastavenie snímača. Pokiaľ je požadovaný iná veličina a rozsah, uveďte to prosím v objednávke.



Rozmery:

kábel SP003 pre nastavenie snímača



Pripojenie snímača s výstupom 4÷20mA

Pripojenie snímača s výstupom 0÷10V

