

S7841 štvorkanálový záznamník udalostí



Datalogger zaznamenáva začiatok a koniec sledovanej udalosti snímaním logického stavu signálu prichádzajúceho na jeho vstup zo sledovaného objektu. Z pamäti záznamníku je možné zaznamenané hodnoty preniesť pomocou komunikačného adaptéru do počítača k vyhodnoteniu.

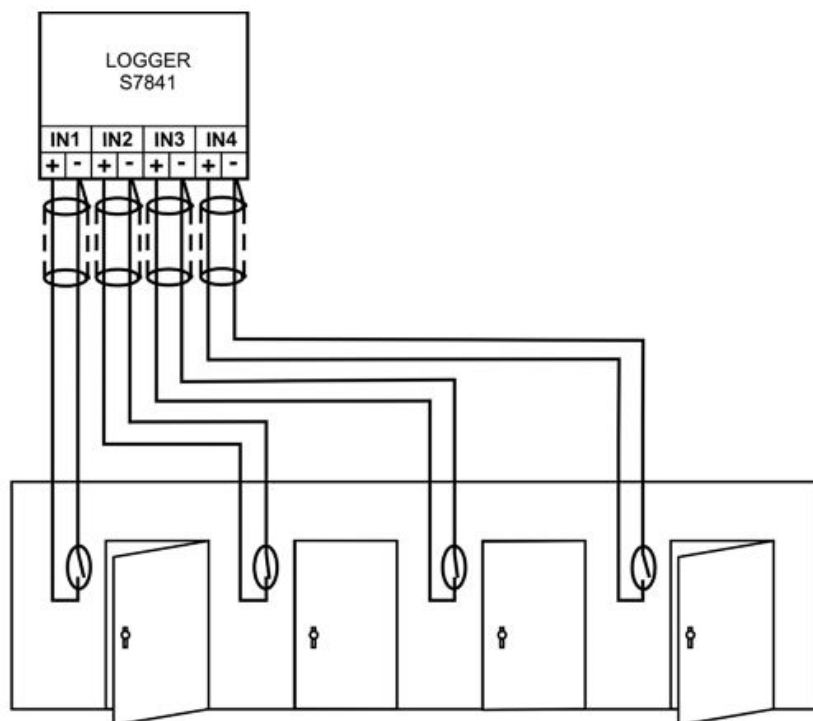
Najčastejšie použitie:

- otvorenie a zatvorenie dverí
- záznam sledovaných funkcií stroja
- kontrola dodržovania technologického postupu pri výrobe
- sledovanie behu motoru

Prednosti záznamníku:

- variabilita pripojenia k počítaču - RS232, USB, Ethernet, GSM modem
- záznamník je možné zapínať/vypínať: on-line z pripojeného PC, dodaným magnetom alebo podľa stavu externého signálu pripojeného na binárny vstup 4.
- automatický štart záznamníku je možné z PC nastaviť až na mesiac dopredu (zadaním dátumu a času)
- možnosť trvalého pripojenia k počítaču, dáta je možné sťahovať aj počas záznamu
- obom logickým hodnotám binárneho vstupu je možné z PC priradiť popis stavu, ktorý sa zobrazuje vo výpise
- meranému kanálu je možné priradiť text s popisom - maximálne 16 znakov
- každý záznamník je možné označiť textom s popisom - maximálne 32 znakov
- robustná skrinka, jednoduchá montáž s možnosťou uzamknutia
- extrémne nízky odber z batérie, ľahká výmena batérie

Príklad sledovania dverových kontaktov:



LAN adaptér LP005



F9000 - držiak na stenu

Technické údaje	
Počet binárných vstupov	4
Vstupné signály	beznapäťový kontakt alebo dvojúrovňový napäťový signál - voľba prepínačom
Parametre vstupu pre beznapäťový kontakt: - minimálna dĺžka impulzu: - max. počet zmien na vstupoch: - prúd zopnutým kontaktom: - napätie na rozpojenom kontakte: - max. pripojené napätie na vstupe:	500 ms (kratšie impulzy nemusia byť zaznamenané) max. 20 zmien na všetkých vstupoch v intervale 10s 5 micro Ampér < 3,6 V ±30 V
Parametre napäťového vstupu: - minimálna dĺžka impulzu: - max. počet zmien na vstupoch: - nízka napäťová úroveň: - vysoká napäťová úroveň: - prúd do vstupu:	vstupy sú vzájomne galvanicky oddelené 500 ms (kratšie impulzy nemusia byť zaznamenané) max. 20 zmien na všetkých vstupoch v intervale 10s 0 až +2,0 V +4,5 až +30 V max. 1,5 mA pri 30V
Svorkovnica vstupných signálov:	odnímateľná WAGO 734, max. prierez vodičov 1,5mm ²
Voľby typu záznamu	necyklický - po zaplnení pamäti sa záznam zastaví cyklický - najstaršie hodnoty sa nahrádzajú novými
Kapacita pamäti	necyklický záznam - 16254 zmien vstupných signálov cyklický záznam - 15778 zmien vstupných signálov
Hodiny reálneho času	rok, prestupný rok, mesiac, deň, hodina, minúta, sekunda
Chyba hodín reálneho času:	< 200 ppm (tj. 0,02%, 17,28 s za 24 h)
Obnovenie hodnôt na displeji	každých 5 s
Komunikácia s počítačom	cez RS232 pomocou COM adaptéru cez USB pomocou USB adaptéru cez Ethernet pomocou LAN adaptéru
Napájanie	Lithiová batéria 3,6V, rozmer AA, typická životnosť 3 roky, indikácia životnosti
rozsah prevádzkovej teploty	-30÷ +70°C
Rozmery bez konektorov	93×64×29mm
Hmotnosť	130g
Krytie	IP67

Príslušenstvo zahrnuté v cene: V cene loggera je batéria. Kedykoľvek je možné voľne stiahnuť bezplatný program pre logger. Program umožňuje ovládanie všetkých funkcií zapisovača a prehliadanie a tlač záznamu vo forme tabuliek a grafov. Namerané hodnoty je možné exportovať do formátu dbf alebo txt pre ďalšie spracovanie.

Príslušenstvo je nutné objednať. Pre základné použitie je nutné dokúpiť minimálne COM adaptér LP002 alebo USB adaptér LP003 pre komunikáciu s počítačom, poprípade štart/stop magnet LP004, pokiaľ je potrebné ovládať záznam inak ako priamo z počítača.



LP004 - štart / stop magnet



LP003 - adaptér pre komunikáciu cez USB



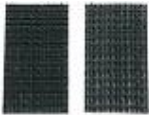
LP002 - adaptér pre komunikáciu cez RS232

Príslušenstvo za príplatok:

- SW100 - CD s voľne šíriteľným programom
- LP002 - COM adaptér pre komunikáciu s osobným počítačom po sériovej linke RS232
- LP003 - USB adaptér pre komunikáciu s osobným počítačom cez USB port
- LP004 - magnet pre štart a stop záznamu
- LP005 - LAN adaptér - prevodník pre komunikáciu s osobným počítačom cez Ethernet, alarmovanie zasielaním e-mailovej správy a trapu, vrátane napájacieho adaptéru 230VAC/ 5Vdc, 350mA
- F9000 - držiak na stenu so zabezpečením proti neoprávnenému odobratiu
- SWR004 - rozšírený software pre Windows 95 a vyššie verzie – farebná tlač, voľby časového a zvislého meradla grafov a ďalšie funkcie.



A4203 - náhradná líthiová batéria 3,6V, rozmer AA, bez vývodov



MD036 - samolepiaci Dual Lock - priemyslový suchý zips pre jednoduchú inštaláciu skrinky snímača