

Digitálny zobrazovač - DZ

- malé rozmery
- krytie IP65
- jednoduchá aplikácia
- priaznivá cena

Zobrazovací modul radu DZ je určený pre digitálne zobrazenie analógovej veličiny, ktorá býva obyčajne prenášaná pomocou elektrického napätia alebo prúdu. Uplatnenie nájde predovšetkým v miestach, kde nie je nutný náročný merací a riadiaci systém, prípadne je potrebné tento systém doplniť jednoduchým miestnym zobrazením meraných veličín. Práve v týchto prípadoch sa uplatní vysoký stupeň krytia prístroja – IP 65, ktorý dovolí nasadenie aj v nepriaznivom prostredí priemyselných prevádzok, kotolní a pod. Zobrazovač je možno pripojiť ku všetkým snímačom, ktorý prevádzajú meranú veličinu na analógový prúdový alebo napät'ový výstupný signál. Údaj môže byť naciachovaný v ľubovoľných jednotkách. Prirodzene je možné tiež merať samostatný elektrický prúd alebo napätie v príslušnom rozsahu.



Prístroj je zabudovaný do malej plastovej škatuľky z polykarbonátu, ktorú je možno montovať na panel. Meraný údaj je zobrazovaný na 3,5 miestnom LCD displeji s výškou číslic 14 mm. Priehľadné okno je z plexiskla.

Z hľadiska pripojenia do meracieho obvodu sa vyrábajú tieto zobrazovače v dvoch vyhotoveniach:

- s konektorom typu DIN 43650 – C s káblou vývodkou veľkosti PG7, ktorá umožňuje použiť kábel s priemerom max 6,5 mm. Konektor je utesnený a aretovaný skrutkou.
- s dvoma kábl'ovými priechodkami veľkosti PG7. Toto vyhotovenie je možno použiť ako „priechodzie“ pre kábel, ktorým je pripojený snímač k riadiacemu systému. Vodiče sa zapojujú do skrutkovacej svorkovnice vo vnútri krytu.

Elektronika je realizovaná technológiou povrchovej montáže.

Vstupným signálom môže byť prúd alebo napätie. Prvý vo vyhotovení dvojvodič'ovom 4-20 mA alebo trojvodič'ovom 0-20 mA, druhý s rozsahom 0-10 V. Po dohode možno nastaviť aj iné hodnoty, najmä však pre napät'ové výstupy. Dvojvodič'ové vyhotovenie je napájané priamo zo slučky a minimálny úbytok napätia je 8 V. Prúdové vstupy sú istené proti preťaženiu vnútornou trubičkovou poistkou. Pre napájanie trojvodič'ových verzií možno použiť jednosmerné napätie v rozsahu 12 – 36 V. Zmena napájacieho napätia v tomto rozsahu nemá praktický vplyv na presnosť merania. Prístroj je u výrobcu pevne nakalibrovaný na požadovaný vstupný rozsah a zodpovedajúce zobrazenie na displej. Jemné dostavenie (cca o $\pm 1\%$) koncových bodov prevodnej charakteristiky je možné vykonať pomocou trimrov, ktoré sú prístupné po odskrutkovaní krytu snímača. Trimer pre nastavenie začiatku rozsahu je označený červeno.

Základné technické údaje:

| | |
|--------------------------------|---|
| Zobrazenie | +/-3,5 miesta / +/-1999 |
| Chyba nastavenia | max. 1% (0,5%) |
| Teplotný rozsah | -20 až +55°C |
| Vstup | 4 až 20 mA – dvojvodič 0 až 20 mA – trojvodič 0 až 10 V – trojvodič |
| Napájacie napätie – vstup G, H | 5 až 36 V DC |
| Napájací prúd – vstup G, H | typ. <4 mA |
| Úbytok napätia – vstup F | 8 V |
| Poistka pre vstupy F, G | 63 mA |
| Pracovná poloha | ľubovoľná |
| Krytie | min. IP65 |
| Hmotnosť | cca 100 g |

Pokyny pre montáž:

- zobrazovač, ktorý je pripojený cez konektor, nevyžaduje žiadne zvláštne postupy pri jeho montáži
- pri pripojovaní pomocou káblu je potrebné najprv sňať veko škatuľky. Potom sa musí demontovať pomocou dvoch skrutiek horná doska plošného spoju s vlastným displejom a opatrne ju vytiahnuť zo škatuľky nahor. Do skrutkovacích svoriek na dolnej doske zapojíme vodiče káblu, ktoré opatrne natvarujeme tak, aby neprekážali pri spätnej montáži hornej dosky. Potom sa dotiahnú matice priechodiek. Pri montáži hornej dosky je potrebné dbať na správne nasunutie prepojovacích kolíkov konektora, ktorý prepojuje dolnú a hornú dosku! Nakoniec sa doska displeja zaistí dvomi skrutkami a s citom sa dotiahnú skrutky veka.

Rozmery:

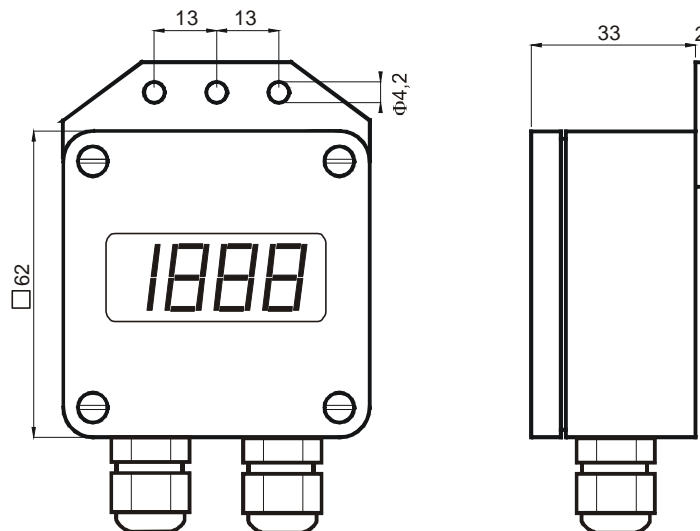


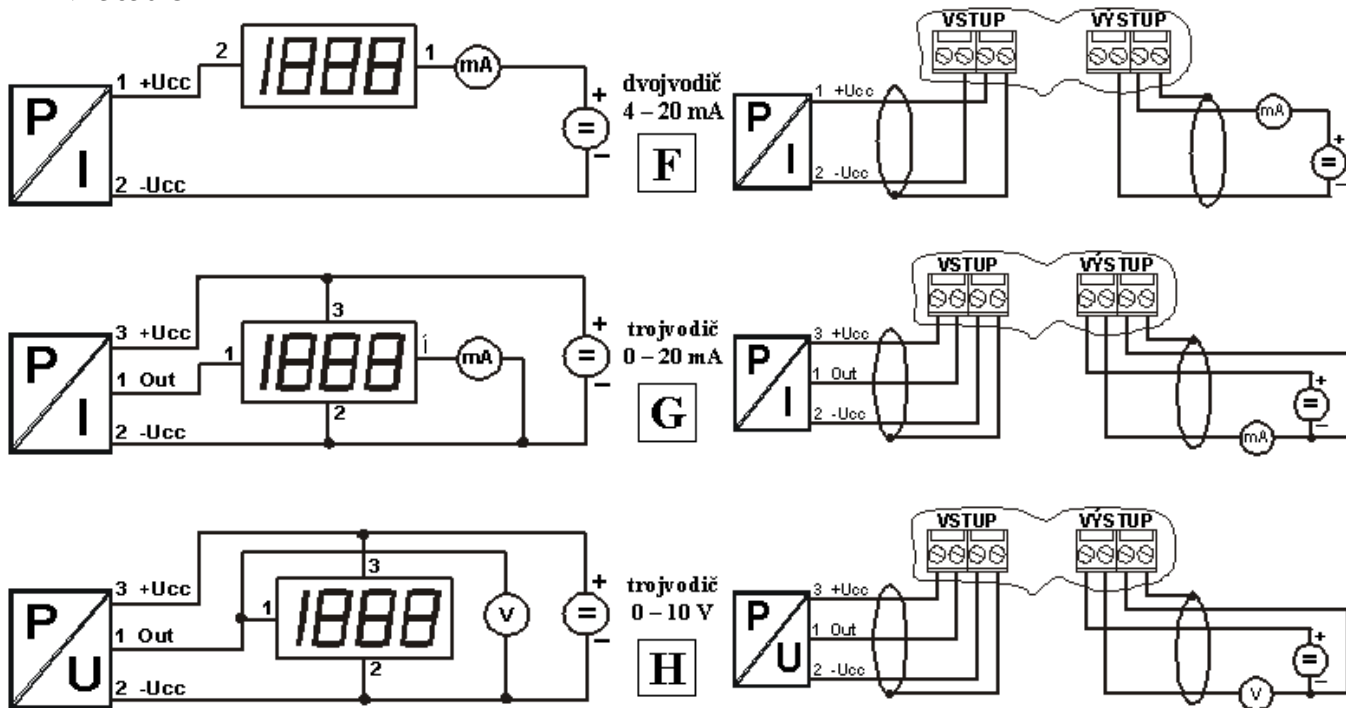
Schéma pripojenia:

vyhotovenie s konektorom

číslovanie vývodov platí pre použitý konektor
DIN 43650 C

vyhotovenie pre pripojenie na „priechodný“ kábel

pohľad na pripojovaciu svorkovnicu



Spôsob objednávania:

| | DZ | F | 2 | N |
|------------------------------|----|---|---|---|
| Elektrický vstup | | | | |
| Prúdový 4 až 20 mA | | F | | |
| Prúdový 0 až 20 mA | | G | | |
| Napäťový 0 až 10 V | | H | | |
| Elektrické pripojenie | | | | |
| Káblková priechodka PG-7 | | | 2 | |
| Konektor DIN 43650 C (mikro) | | | 4 | |
| Typ puzdra | | | | |
| Polykarbonát | | | | N |