

Snímač tlaku - séria Z

- malé rozmery
- jednoduchá aplikácia
- univerzálne použitie
- široký sortiment
- priaznivá cena

Snímače radu Z sú určené k univerzálnemu použitiu. Ich prostredníctvom je možno merať pretlak i podtlak v kvapalných a plynných médiach, ktoré nie sú chemicky agresívne. Absolútne vyhotovenie umožňuje meranie tlaku voči vákuu a zahrňuje tak i meranie barometrického tlaku vzduchu. Pre tieto merania sa vyrábajú snímače so špeciálne nastaveným rozsahom s potlačenou nulou. **Diferenčné snímače sú určené len pre plynné neagresívne média.**



Snímače tejto rady nachádzajú široké uplatnenie v celej škále aplikácií v priemyselnej automatizácii, energetických meraniach, zdravotníckej technike, poľnohospodárskych aplikáciách. Pre ich dostupnosť a malé rozmery sú obľúbené v konštrukciách prístrojov, pre meranie v laboratóriách a pod

Puzdro snímača je vyrobené z duralu, ktorý je povrchovo upravený bezfarebným eloxom. Vlastný pripojovací závit má rozmer M 12x1,5. Snímač je možné objednať vo vyhotovení so závitom G 1/2" alebo M 20x1,5. Toto je riešené pevnou montážou špeciálnej redukcie priamo u výrobcu. Puzdro má priemer 39 mm a sú tu integrované všetky obvody potrebné pre funkciu snímača.

Pre vlastné snímanie tlaku je u tohto radu snímačov možné použiť dva typy piezoelektrických senzorov - kremíkové alebo keramické. Z hľadiska tlakových rozsahov sú kremíkové membrány určené pre nižšie tlaky a keramické pre vyššie, viď technické údaje. Kremíkové senzory nemajú, na rozdiel od keramických, meraciu membránu galvanicky oddelenú od napájacieho zdroju, je však možno dosiahnuť vyššej tlakovej preťažiteľnosti. Keramické senzory sú vhodné len pre relatívne a absolútne meranie tlaku a vzhľadom k ich vysokej chemickej odolnosti je možné ich doporučiť pre aplikácie v kúrenárstve a vodárstve. Pri snímačoch s kremíkovou membránou je merané médium v styku s týmito materiálmi : dural, kremík, Viton, silikónový kaučuk, Polyetherimid. Pri snímačoch s keramickou membránou to sú: dural, korundová keramika, Viton.

V konštrukcii sú použité nové moderné prvky, technológie povrchovej montáže. Zvláštna pozornosť je venovaná odolnosti proti vonkajšiemu elektromagnetickému a elektrostatickému rušeniu. Hmota puzdra nie je elektricky spojená so systémom ale je pripojená na zemiaci kolík konektoru. Doporučujeme pripojiť vždy tento kolík na pevný potenciál, zvlášť pre dosiahnutie dostatočnej imunity voči vonkajšiemu elektromagnetickému rušeniu. Elektrické pripojenie sa vykonáva pomocou tesneného apretovaného konektoru (ISO 4400/6952 - DIN 43650) s káblou vývodkou o veľkosti PG9, ktorá umožní pripojenie káblom o priemere 6÷9 mm.

Elektrický signál zo senzoru, ktorý je úmerný priloženému tlaku, je zosilnený, filtrovaný, kalibrovaný a prevedený na požadovanú výstupnú veličinu. Štandardne sú tlakové snímače rady Z vyrábané s prúdovými výstupmi 4÷20 mA - dvojvodič alebo 0÷20 mA - trojvodič a s napäťovým výstupom 0÷10 V. Po dohode možno nastaviť i iné hodnoty, najmä však pre napäťové výstupy.

Pre napájanie snímačov možno použiť jednosmerné napätie v rozmedzí 12÷36 V. Zmena napájacieho napätia v tomto rozsahu nemá praktický vplyv na presnosť merania. Kalibrácia snímača je vykonaná pevnými odporami, pre prípadné jemné dosiahnutie koncových bodov prevodnej charakteristiky sú po odskrutkovaní základne konektoru prístupné dva viacotáčkové trimre, ktorými možno vykonávať korekciu v rozsahu cca 2 % menovitého rozsahu. Trimer pre nastavenie začiatku (nuly) je označený červene. Doporučujeme používať normované tlakové rozsahy, avšak po dohode možno nastaviť akýkoľvek rozsah v rozmedzí uvedených tlakov a výstupov vrátane symetrických i nesymetrických kombinácií podtlak - pretlak.

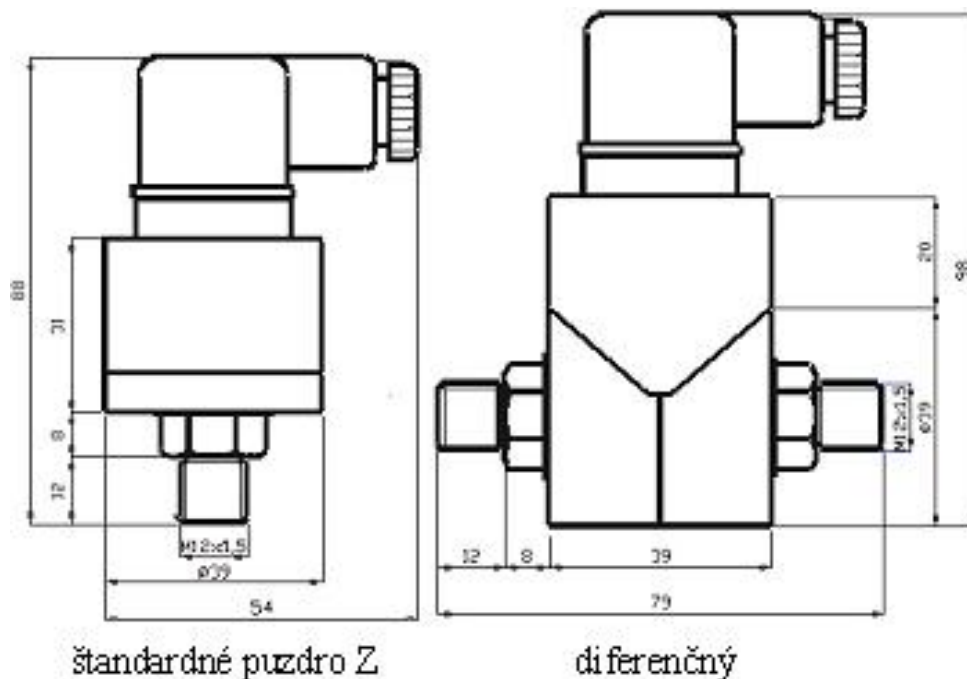
Pokyny k použitiu:

- pred pripojením snímača do tlakového obvodu je treba skontrolovať, či meraný tlak zodpovedá menovitému rozsahu snímača. I krátkodobé preťaženie nad maximálne povolený pretlak môže spôsobiť deštrukciu meracej membrány! U diferenčného snímača musí užívateľ zaistiť, aby snímač nebol jednostranne preťažený tlakom vyšším, ako je povolený nedeštrukčný tlak pre menovitý rozsah!
- v prípade použitia iných médií než vzduch, dusík, voda, olej, etylalkohol je treba preveriť odolnosť materiálu, vid' predtým
- pre tesnenie snímača sa doporučuje použiť O- krúžok 12x2 dodávaný so snímačom. Pri tesnení do závitú (teflon, kúdeľ) pre kvapalnú média je treba dbať na zvýšenú opatrnosť, pretože pri skrútkovaní do uzatvoreného objemu kvapaliny môže dôjsť k zvýšeniu tlaku a tým k deštrukcii membrány!

Základné údaje:

Menovité tlakové rozsahy	+/- 2,5 kPa až 6 MPa
Max. pretlak do 40 kPa	100 kPa
nad 60 kPa do 6 MPa	200% menovitého rozsahu
Chyba nastavenia	max 1% (0,5%)
Teplotná chyba nuly	typ. 0,2% max 0,3% / 10°C
Teplotná chyba rozsahu	typ. 0,2% max 0,3% / 10°C
Komp. teplotný rozsah	0 až +70°C
Prevádzkový teplotný rozsah	-20 až +85°C
Skladovacia teplota	-25 až +100°C
Napájacie napätie	12 až 36V DC
Napájací prúd	<4 mA
Výstup	4 až 20 mA 2-vodič 0 až 20 mA 3-vodič 0 až 10 V 3-vodič 2 až 10V 3-vodič
Pracovná poloha	ľubovoľná
Krytie	min IP 54
Napät'ová pevnosť	min 1000 V DC
Hmotnosť	cca 100 g
Súhlasný tlak pre diferenčné vyhotovenie	max. 1 MPa

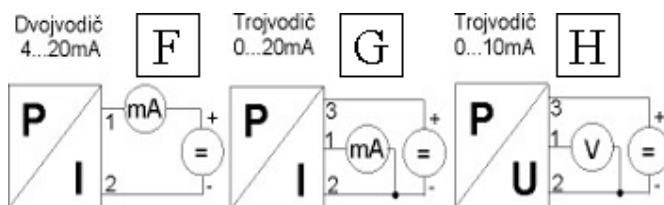
Rozmery:



štandardné puzdro Z

di ferenčný

Schéma pripojenia:



Priradenie vývodov:

	4 až 20 mA dvojvodič	0 až 20 mA trojvodič	0 až 10 V trojvodič
napájacie napätie +	1	3	3
napájacie napätie -	2	2	2
Výstup		1	1
Tienenie	⊥	⊥	⊥

Spôsob objednávania

V objednávke je nutné uviesť špecifikáciu snímača podľa nasledujúceho spôsobu: značenie, prípadne je možné uviesť slovný popis všetkých požadovaných parametrov snímača.

Označenie

	TM	G	6	1	7	Z	3	F	JB
Spôsob merania tlaku									
Relatívny pretlak	-								
Absolútny, barometrický	A								
Diferenčný	D								
Relatívny podtlak	V								
Exponent tlakového rozsahu									
10 ³ Pa (jednotky kPa)			3						
10 ⁴ Pa (desiatky kPa)			4						
10 ⁵ Pa (stovky kPa)			5						
10 ⁶ Pa (jednotky MPa)			6						
Násobok tlakového rozsahu									
1,0				1					
1,6				2					
2,5				3					
4,0				4					
6,0				6					
Typ použitej membrány									
Keramická (40 kPa až 6 MPa)					7				
Kremíková (2,5 kPa až 600 kPa)					8				
Typ púzdra									
Dural M12x1,5						Z			
Elektrické pripojenie									
Konektor DIN 43650							3		
Elektrický výstup									
Prúdový 4 až 20 mA 2-vodič								F	
Prúdový 0 až 20 mA 3-vodič								G	
Napäťový 0 až 10V 3-vodič								H	
Napäťový 2 až 10 V 3-vodič								E	