

EV210B NC agresívne kvapal. a plyny DN 1,5 – 4,5Ss

- pre priemyslové aplikácie ako je ovládanie a dávkovanie
- pre neutrálne a agresívne kvapaliny a plyny
- hodnota prietoku vody až 0,55 m³/h
- diferenčný tlak až 30 bar
- viskozita až 50 cSt
- teplota okolia až +80 °C
- kryt cievky až po IP67
- pripojovacie závity od G1/8 po G1/4
- pri odpojení napájania ventil zatvorený - NC



Typy cievok



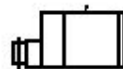
Typ: BD
15 W AC



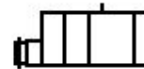
Typ: BA
9 W AC



Typ: BB
10 W AC



Typ: BE (IP67)
10 W AC



Typ: BG 15
12 W AC

15 W DC

18 W DC

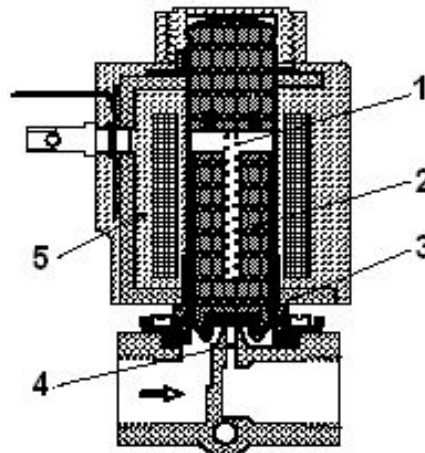
18 W DC

20 W DC

Ponúkame tiež nehučné cievky pre zvukovo veľmi citlivé aplikácie a EEx mII T4 cievky pre prostredie s nebezpečím výbuchu.

Funkcia

1. Uzatváracia pružina
2. Kotva ventilu
3. Kuželka
4. Sedlo ventilu
5. Cievka



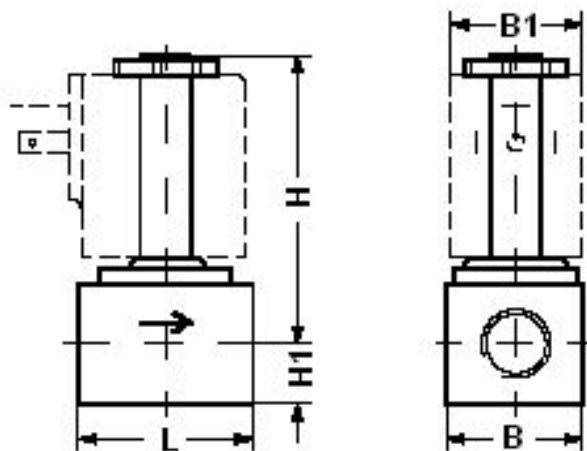
Odpojené napätie cievky (zatvorené):

Ak je napätie odpojené, kotva (2) s kuželkou (3) je stlačená proti sedlu ventilu (4) uzatváracou pružinou (1) a tlakom média. Ventil bude uzatvorený po celú dobu odpojenia napätia cievky.

Pripojené napätie cievky (otvorené):

Ak je na cievku (5) privedené napätie, kotva (2) s kuželkou (3) sa zdvihne zo sedla ventilu (4). Ventil bude otvorený pre voľný prietok a bude otvorený stále, pokiaľ bude napätia v cievky.

Rozmery a hmotnosť



Typ	L (mm)	B (mm)	B1 (mm)			H1 (mm)	H (mm)	Hmotnosť cievky (kg)
			Cievka BA/BD	Cievka BB/BE	Cievka BG			
EV210B 1,5 / 2 SS	35,0	34,0	32	46	66	12,0	70,0	0,15
EV210B 10B	38,0	34,0	32	46	66	13,0	71,0	0,20

Pripojenie	Materiál tesnenia **	Kv m ³ /h	DN mm	Teplota média		Typ		Obj. č. bez cievky	Dovolený diferenčný tlak (bar) / Typ cievky						
				Min °C	Max °C	Typ	Špecifikácia		BA		BD	BB		BG	
									9 W AC	15 W DC	15 W AC	10 W AC	18 W DC	12 W AC	20 W DC
G 1/8"	EPDM* FKM	0,08	1,5	-30 -10	+120 +100	EV210B1,5BSS	G18ENC000 G18FNC000	032U3645 032U3646	30,0	30,0	30,0	30,0	30,0	30,0	30,0
	EPDM* FKM	0,15	2,0	-30 -10	+120 +100	EV210B2,0BSS	G18ENC000 G18FNC000	032U3647 032U3648	30,0	10,0	30,0	30,0	30,0	30,0	30,0
	EPDM* FKM	0,30	3,0	-30 -10	+120 +100	EV210B3,0BSS	G18ENC000 G18FNC000	032U3649 032U3650	15,0	9,0	24,0	20,0	13,0	30,0	25,0
G 1/4"	EPDM* FKM	0,15	2,0	-30 -10	+120 +100	EV210B2,0BSS	G14ENC000 G14FNC000	032U3651 032U3652	30,0	20,0	30,0	30,0	30,0	30,0	30,0
	EPDM* FKM	0,30	3,0	-30 -10	+120 +100	EV210B3,0BSS	G14ENC000 G14FNC000	032U3653 032U3654	15,0	9,0	24,0	20,0	13,0	30,0	25,0
	EPDM* FKM	0,55	4,5	-30 -10	+120 +100	EV210B4,5BSS	G14ENC000 G14FNC000	032U3655 032U3656	8,0	3,5	12,0	10,0	4,5	13,0	9,0

*140°C / 3,6 bar nízkotlaká para

** NBR možno dodať na vyžiadanie

- Nízkotlaká para:

DN 1,5 – 3 použi cievku typu BB alebo BG

DN 4,5 použi cievku typu BG

- EPDM variant do DN 3,0 je s WRAS certifikátom