



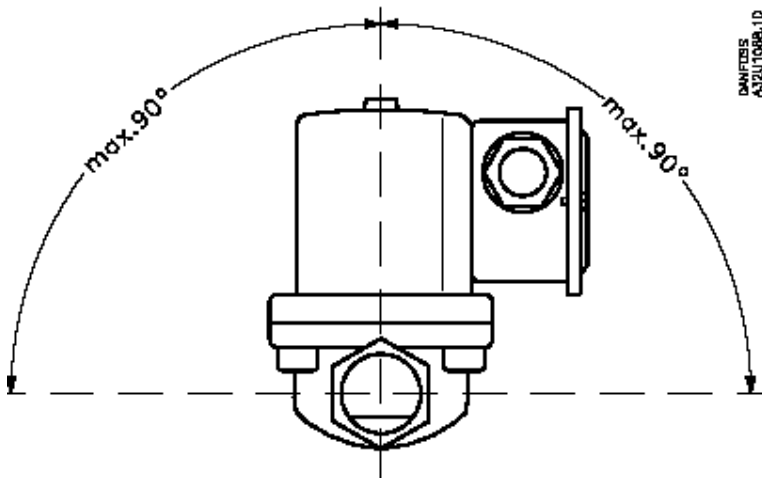
MARET systém[®] s.r.o.

Návod na montáž pre EV 215B a EV 225B

Solenoidové ventily do páru typu EV 215B a EV 225B

EV215B

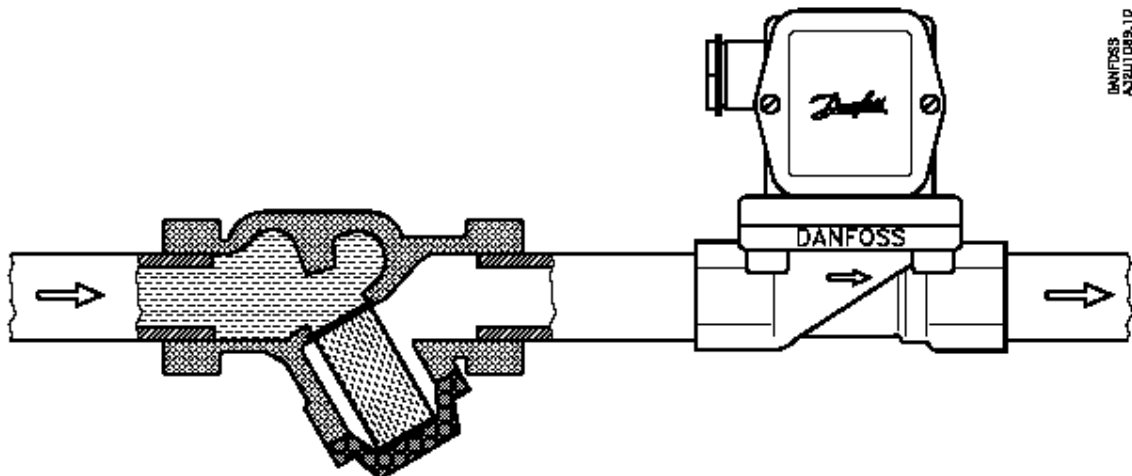
EV225B



DANFOSS
A32L108B.1D



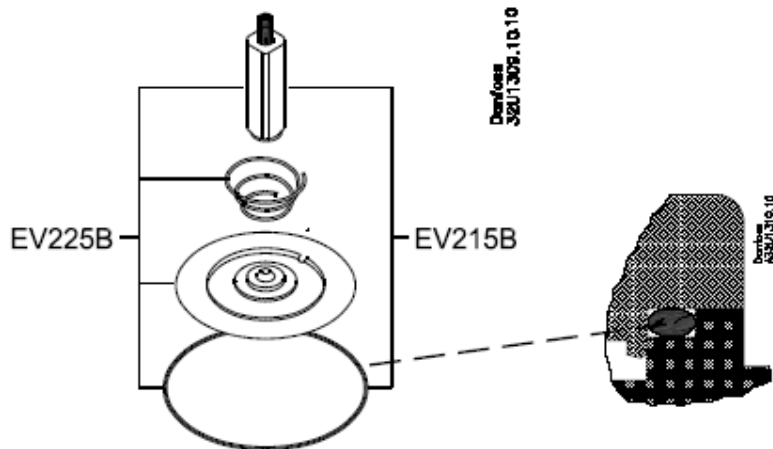
DANFOSS
A32L108B.1D



DANFOSS
A32L108B.1D

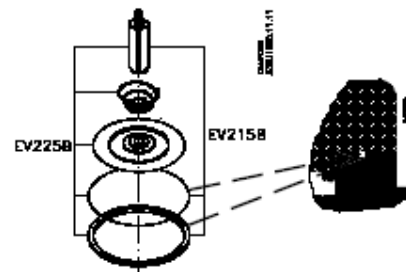


Náhradné diely



Typ	objednávacie číslo
EV215B	032U3170
EV225B 6-10	032U3171
EV225B 15	032U3172
EV225B 20-25	032U3173

Konštrukcia



Cievka



Napätie	Objednávacie číslo
24 V, 50 Hz (10 W ac)	032K143682
48 V, 50 Hz (10 W ac)	032K143687
110 V, 50 Hz (10 W ac)	032K143683
220-230 V, 50 Hz (10 W ac)	032K143684
240 V, 50 Hz (10 W ac)	032K143685
380-400 V, 50 Hz (10 W ac)	032K143686
110 V, 60 Hz (10 W ac)	032K143691
220 V, 60 Hz (10 W ac)	032K143690
24 V dc (17 W dc)	032K140902