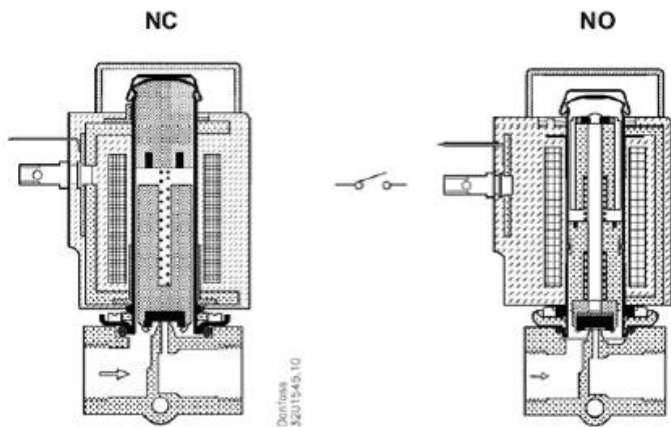


Návod na montáž pre EV210B NC / NO

Typy :

EV 210B 1.5, 2, 3, 4.5 (NC)

EV 210B 1.5, 2, 3, 4.5 (NO)



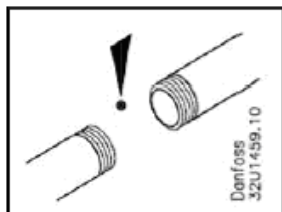
Teplota média

Tesnenie	médiu	teplota
EPDM	voda	-30°C až +120°C
FKM	Olaj / plyn	-10°C až +100°C

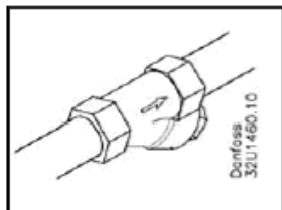
Dovolený pracovný tlak

typy	tlak
EV210B 1.5, 2, 3 and 4.5 (NC)	30 bar
EV210B 1.5, 2, 3 and 4.5 (NO)	

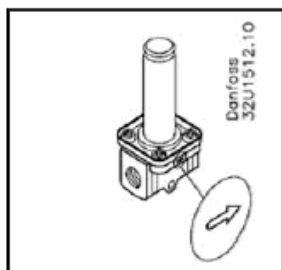
Montáž ventilu



1. Pred montážov tubky očistite

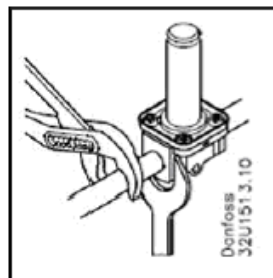
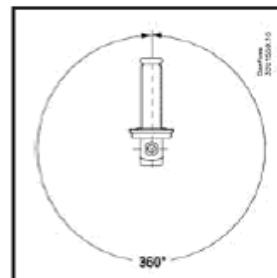
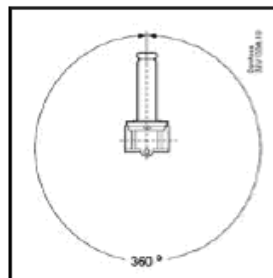


2. Doporučujeme montovať pred ventil filter, ktorí zachytí nečistoty média

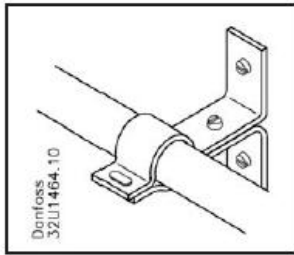


3. Ventil musí byť nainštalovaný tak, aby šípka na tele ventilu smerovala v smere toku média

4. Ventil montujte podľa priloženého obrázka. Montáž je možná v celom rozsahu 360° ale doporučujeme poloh s cievkou hore



5. Pri utahovaní spoja potrubia vždy použite protisilu. (viz. obrázok)

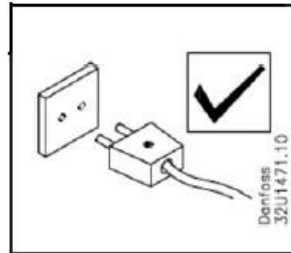


6. Potrubie musí byť na oboch stranách ventilu bezpečne upevnené

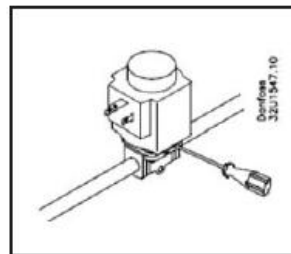


7. Maximálny skúšobný tlak je 50 bar.

Výmena cievky



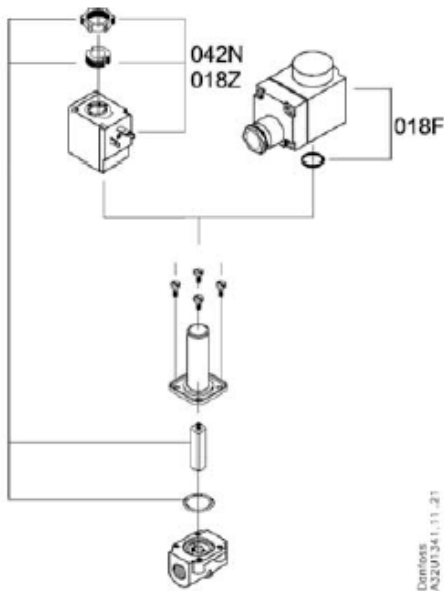
1. Pred odstránením cievky musí byť napätie odpojené inak cievka vyhorí



2. Pri výmene cievky použite skrutkovač, aby ste cievku dostali z armatúry silou páky.

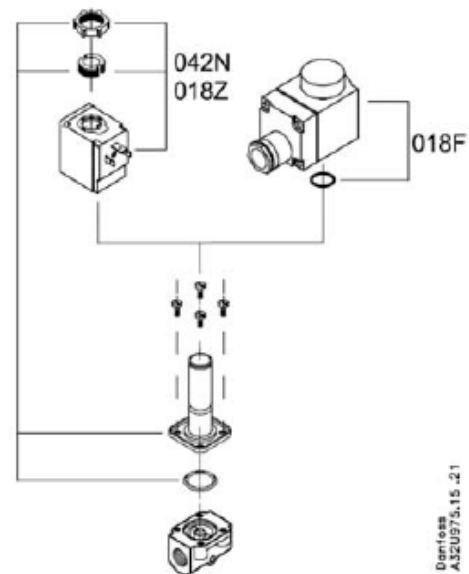
Náhradné diely

NC - bez prúdu zatvorený



Náhradné diely

NO - bez prúdu otvorený



typ	kod	
	FKM	EPDM
EV210B 1.5, 2, 3 and 4.5	032U2003	032U6000

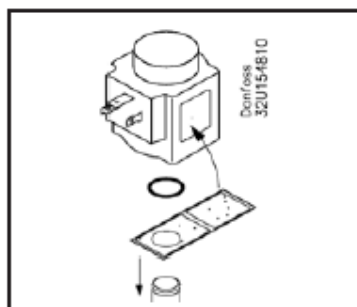
typ	kod	
	FKM	EPDM
EV210B 1.5, 2, 3 and 4.5	032U2004	032U2005



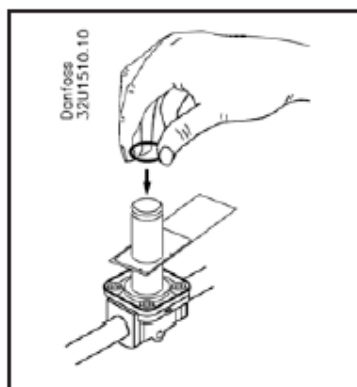
Montáž cievky

1. Varovanie :

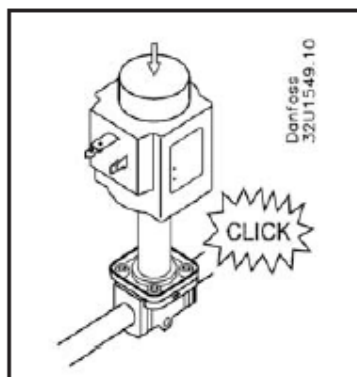
Pred odstránením cievky musí byť napätie odpojené, inak môže vyhoreť cievka.



2. Štítok s označením ventilu nasadte na ventil a umiestnite cievku



3. Umiestnenie O-krúžku



4. Pri montáži cievky "clip on" ju len jemne pritlačte na armatúru kým nezaklapne na miesto