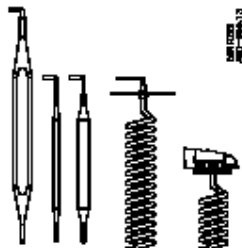


Návod pre KP 61 – 81

KP61,62,63,68,69, KP 62,71,73,75,77,79,81



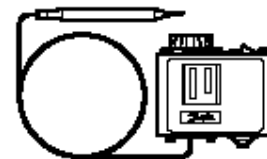
Náplň na báze vodnej pary



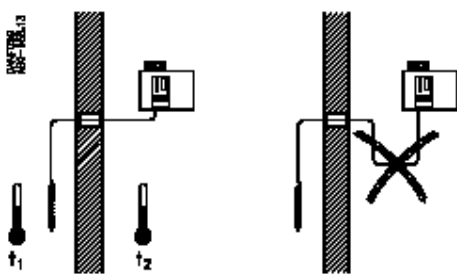
náplň plyn + pevná látka s absorbným povrchom



Manuálny reset

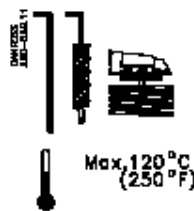


q - stop

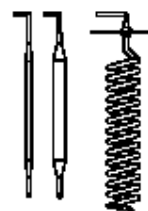


$$t_2 \geq t_1 + 2^\circ\text{C} (3.5^\circ\text{F})$$

náplň na báze vodnej pary

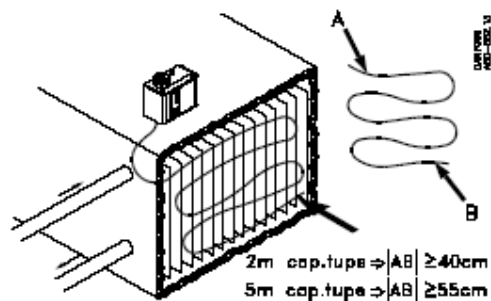
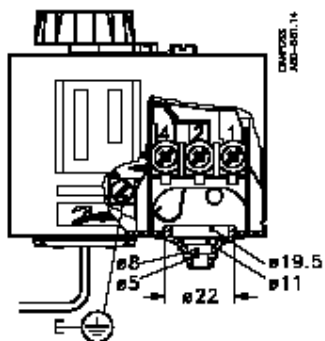


Max. 120 °C
(250 °F)

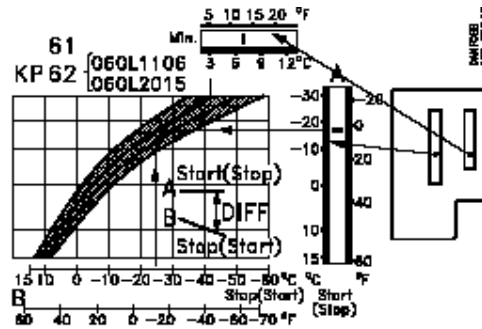
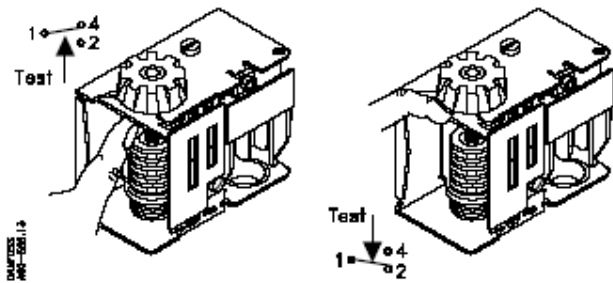


	Max.
KP 62,71,73:	80 °C (175 °F)
KP 75	:110 °C (230 °F)
KP 77	:140 °C (285 °F)
KP 79	:150 °C (300 °F)
KP 81	:200 °C (390 °F)

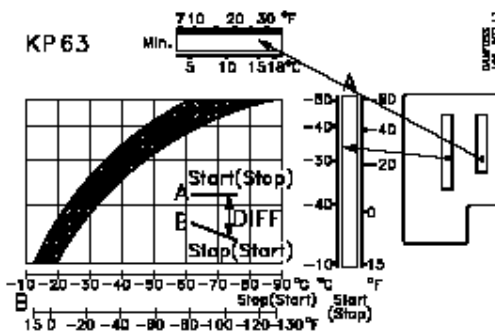
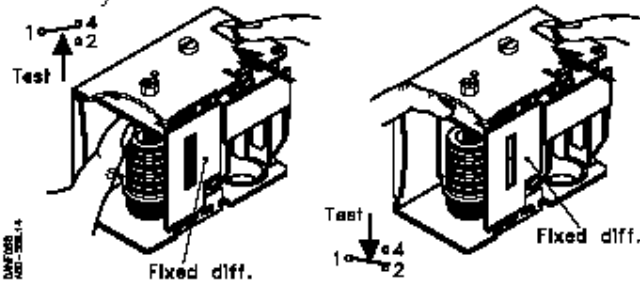
min. -40 °C (-40 °F)
max. 65 °C (150 °F)



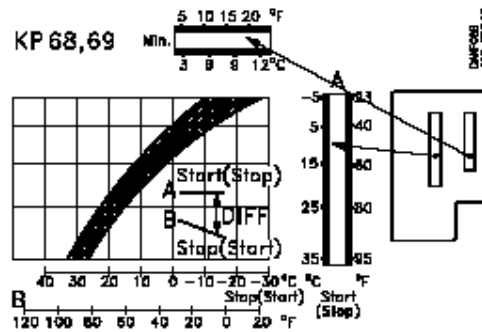
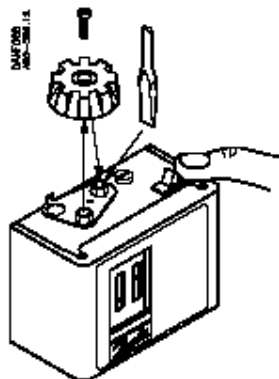
Automatický reset



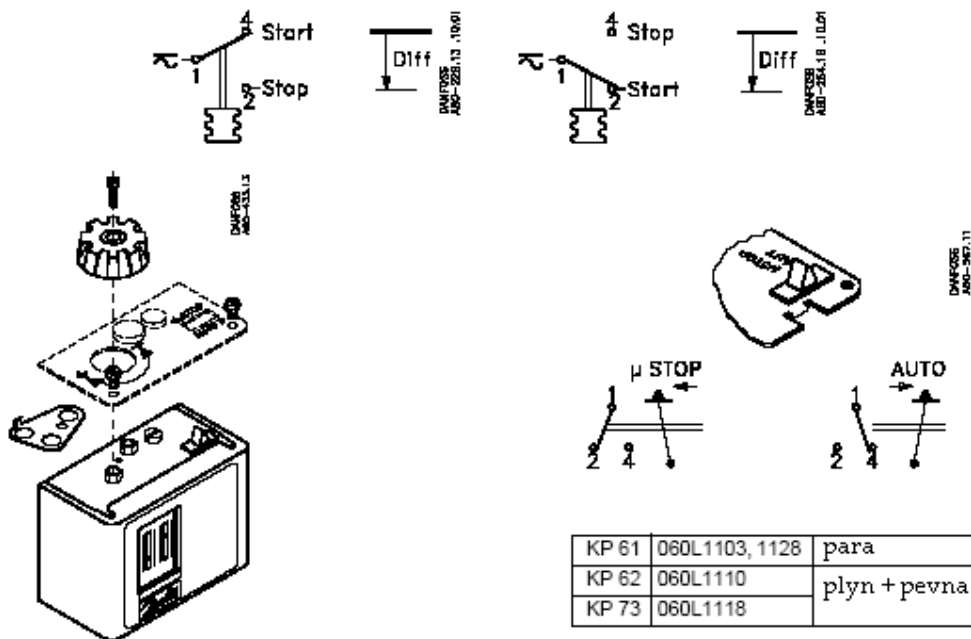
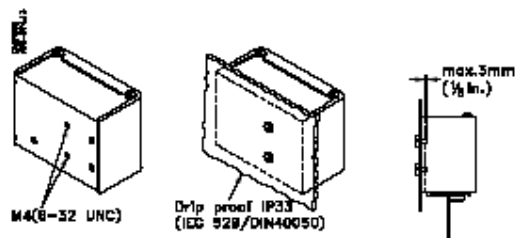
Manuálny reset



KP 61	060L1104, 060L1105	diff. = 3°C (5.4°F)
KP 71	060L1115	diff. = 3°C (5.4°F)
KP 73	060L1138	diff. = 3.5°C (6.3°F)



náplň na báze vodnej pary



KP 61	060L1103, 1128	para
KP 62	060L1110	plyn + pevná látka
KP 73	060L1118	