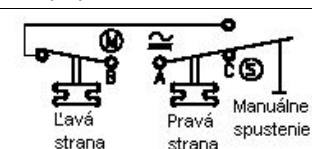


Presostaty KP 44

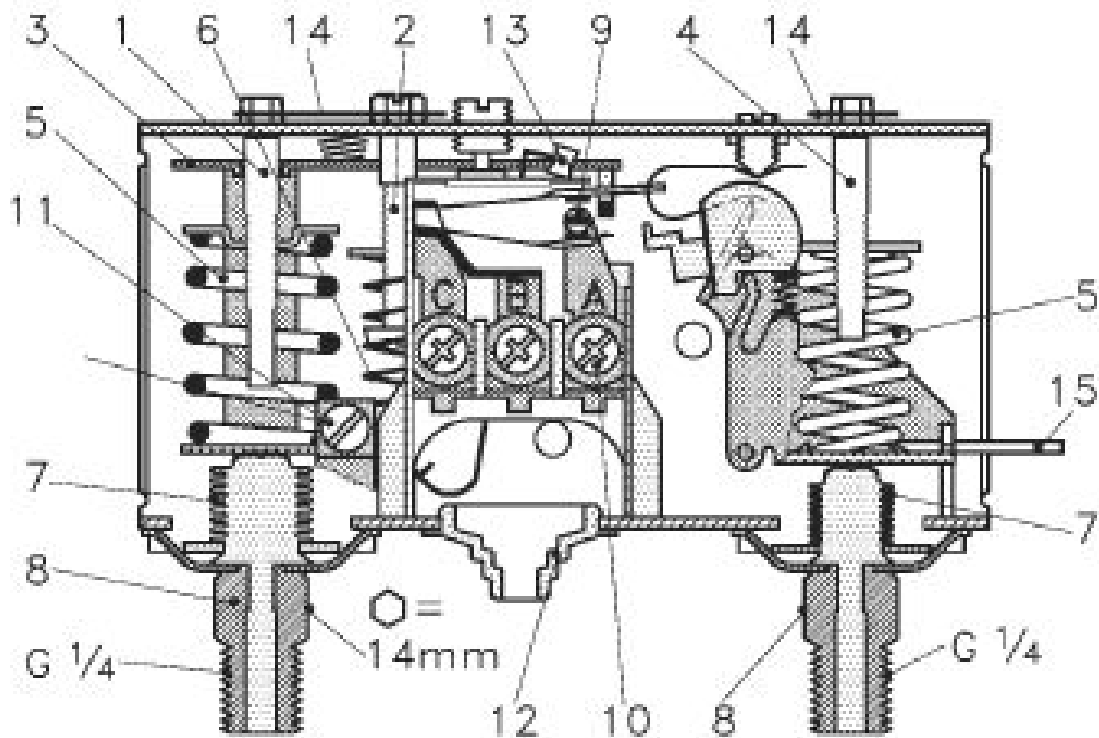
Duálny tlakový spínač KP 44 je navrhnutý ako ochranný prvok čerpadiel, ktorý má ovládať a chrániť vodné čerpadlá. KP 44 kombinuje funkciu tlakového spínača a prostriedku k monitorovaniu prietoku. Ľavý tlakový vlnovec kontroluje tlak v čerpadle. Pravý vlnovec vypína čerpadlo, ak je sací tlak čerpadla príliš nízky. Takto je čerpadlo chránené pred prevádzkou na sucho a následným poškodením ložísk. Široký regulačný rozsah, Možnosť použiť pri čerpadlách, kompresoroch. Malé rozmery, šetrí miesto a ľahko sa montuje. Odolný voči šokom a otrasom, veľmi krátka doba odozvy. Elektrické pripojenie z prednej časti jednotky. Vhodný pre AC i DC prúd.



Káblová priechodka so závitom Pg 13,5 a Pg 16 pre káble s priemerom 6 – 14 mm. Efektívna Ochrana vodných čerpadiel v prípade zlyhania dodávky vody.

TECHNICKÉ ÚDAJE		KP 44	
Teplota okolia		-40 až +65°C (krátkodobá až +80°C)	
Teplota média		-40 až +100°C	
Média		Čistá voda	
Časť kontaktu s médiom	vlnovec	Cínový bronz W.č.2.1020 (DIN 17662)	
tlak. konektor		Oceľ W.č.1.0719 (DIN 1651)	
Kontaktný systém		Jednopolový prepínací kontaktný systém (SPDT)	
Kontaktné zaťaženie	Ag sada kontaktov	Striedavý prúd AC-1: 16 A, 400 V AC-3: 16 A, 400 V AC-15: 10 A, 400 V	
		Jednosmerný prúd DC-13: 12 W, 220 V	
Kontaktný materiál	AgCdO		
Krytie		IP 22	
Schválenie		EN 60947-4,5	
Káblová priechodka		Priechodka pre káble s priemerom 6 – 14 mm	
Pripojenie na zadnú dosku / nástennú konzolu		Vibrácie v rozsahu 0 – 1000 Hz, 4 g (1 g = 9,81 m/s ²)	
Pripojenie na rohovú konzolu		Nedoporučuje sa v oblastiach, kde dochádza k vibráciám	

Rozsah tlaku		Diferenciál		Prípustný prevádzkový tlak / bar/	Maximálny skúšobný tlak /bar/	Tlakové pripojenie	Kontaktný materiál	Objednávacie číslo
Ovládanie /bar/	Bezpečnosť /bar/	Ovládanie /bar/	Bezpečnosť /bar/					
2 - 12	0,5 - 6	0,7 – 4,0	1,0	LP/HP: 17	22	2 x G ¼ A	Ag	060-001366



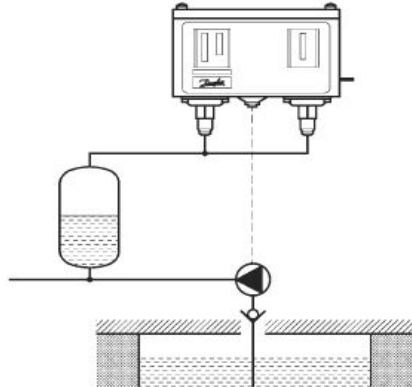
1. Vretno pre nastavenie ľavého tlaku
2. Vretno pre nastavenie diferenciálu
3. Hlavné rameno
4. Vretno pre nastavenie pravého tlaku
5. Hlavná pružina
6. Diferenciálová pružina
7. Vlnovce
8. Tlakové pripojenie

9. Spínač
10. Terminál
11. Uzemňovací terminál
12. Káblová priechodka
13. Kolíska
14. Zamykacia doska
15. Impulzná páka

Spínač v KP má závernú funkciu a vlnovce sa pohybujú len v prípade, keď je dosiahnutá zapínacia alebo vypínacia hodnota.

Dodávka vody zo zásobníka alebo studne

Ak je v studni alebo v zásobníku nedostatok vody, čerpadlo nebude schopné zvýšiť tlak na vypínaciu hodnotu. V dôsledku toho bude čerpadlo stále bežať – možno aj bez vody. Ochranný prvok KP 44 však čerpadlo zastaví, akonáhle tlak na pravom vlnovci poklesne pod bezpečnostné vypínacie nastavenie. Čerpadlo môže byť znovu spustené zdvihnutím impulznej páky. Čerpadlo bude pracovať aj po uvoľnení impulznej páky za predpokladu, že tlak na pravom vlnovci je vyšší ako bezpečnostné vypínacie nastavenie plus stanovený diferenciál 1 bar. Ak tomu tak nie je, čerpadlo sa znovu zastaví kvôli nedostatočnému prívodu vody.

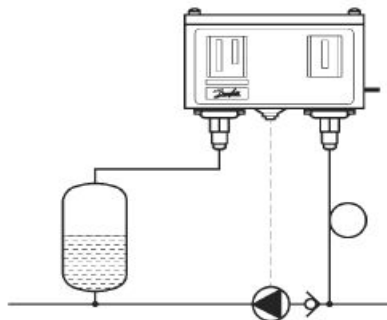


V systéme, kde je voda čerpaná zo studne alebo otvorenej nádrže, sú, ak je to možné, obidva vlnovce pripojené k tlakovému výstupu na vzduchovej strane v tlakovej línii čerpadla.

Dodávka vody pod tlakom priamo do čerpadla

Ak dodávka vody poklesne na vstupnej strane, čerpadlo nebude schopné zvyšovať tlak na vypínaciu hodnotu. V dôsledku toho bude stále pracovať, možno aj bez vody. Ochranný prvok KP 44 však čerpadlo zastaví, akonáhle tlak v sacej línii čerpadla poklesne pod bezpečnostný vypínací tlak. Čerpadlo sa automaticky znovu spustí, ak sací tlak čerpadla dosiahne úroveň o 1 bar vyššej ako je bezpečnostný vypínací tlak.

K automatickému spusteniu dôjde len v tom prípade, že je pravý vlnovec pripojený k sacej línii čerpadla. Je potrebné sa vyhnúť vzduchovým kapsám, aby sa čerpadlo nespustilo pri náraste tlaku vzduchu bez prítomnosti vody.



V boosterovom systéme, kde prichádza voda pod tlakom, je pravý vlnovec pripojený:

- ku strane čerpadla s nízkym tlakom kvôli automatickému spusteniu
- ku strane čerpadla s vysokým tlakom kvôli manuálnemu spusteniu

Ľavý vlnovec je vždy pripojený ku strane čerpadla s vysokým tlakom.

Nastavenie bezpečnostného vypínacieho tlaku

Pravý vlnovec automaticky vypne čerpadlo, ak je dosiahnutý bezpečnostný vypínací tlak. K automatickému spusteniu dôjde, akonáhle tlak dosiahne úroveň o 1 bar vyššej ako je vypínací tlak. Manuálne spustenie je možné vykonať zdvihnutím impulznej páky a jej uvoľnením, akonáhle tlak narastie minimálne o 1 bar.

Bezpečnostný vypínací tlak je normálne určovaný statickým tlakom (vodný stĺpec). Aby ste sa však vyhli narušeniu signálnej interakcii, mali by ste zaistiť, že bezpečnostný vypínací tlak je najmenej o 1,5 bar nižší ako nastavenie spúšťacieho tlaku. Príklady nastavení nájdete v tabuľke nižšie.

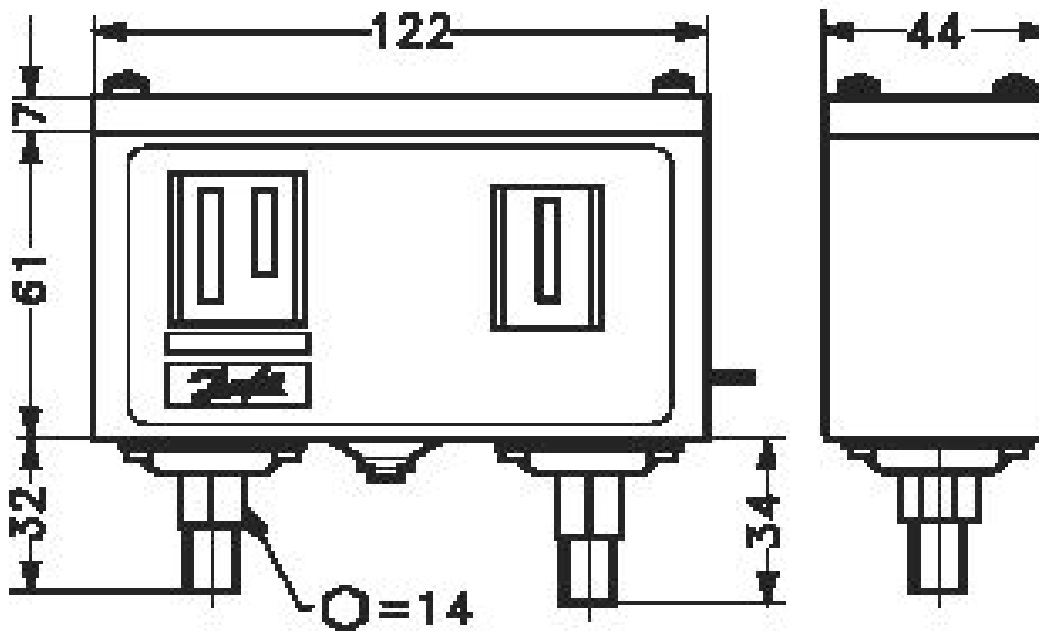
Požadovaný tlak vody	³ 2,3 bar	³ 4,0 bar	³ 5,0 bar	³ 8,0 bar
Nastavenie vypínacieho tlaku	3,0 bar	5,0 bar	8,0 bar	12 bar
Diferenciál	0,7 bar	1,0 bar	3,0 bar	4,0 bar
Nastavenie spúšťacieho tlaku	2,3 bar	4,0 bar	5,0 bar	8,0 bar
Max. nastavenie bezpečnostného vypínania	0,8 bar	2,5 bar	3,5 bar	6,0 bar

Nastavenie tlaku

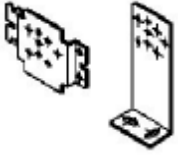


Nastavenie vypínacieho tlaku sa vykoná na ľavej stupnici pre nastavenie tlaku. Diferenciál je nastavený medzi 0,7 a 4 bar. Nastavenie spúšťacieho tlaku bude na hodnote vypínacieho tlaku mínus diferenciál.

Rozmery a hmotnosť

Hmotnosť presostatu KP 44 je zhruba 0,5 kg.





Príslušenstvo presostatov KP 44				
Diel	Symbol	Popis	Celkom	Obj. číslo
Konzoly s upevňovacími skrutkami a podložkami		Nástenná konzola	10	060-105566
		Rohová konzola	10	060-105666
		4 skrutky M4 x 5 + 4 podložky	1	060-105466
Skrutkovácia káblová priechodka		Skrutkovácia káblová priechodka Pg 13,5 so špeciálnym závitom Pre káble 6 – 14 mm Pre káble 8 – 16 mm môže byť použitá priechodka Pg 16	5	060-105966
Pečatná skrutka		K zapečateniu nastavenia	20	060-105766