

Presostaty KP a KPI

Široký regulačný rozsah, možnosť použiť pri čerpadlách, kompresoroch.

Malé rozmery, šetrí miesto a ľahko sa montuje

Odolný voči šokom a otrasom. Veľmi krátka doba odozvy

Elektrické pripojenie z prednej časti jednotky

Vhodný pre AC i DC prúd

Káblová priechodka so závitom Pg 13,5 a Pg 16

pre káble s priemerom 6 – 14 mm



Presostaty KP / KPI sa používajú k regulácii, monitorovaniu a ako výstražné systémy v priemysle. Sú vybavené jednopólovým kontaktným systémom (SPDT). Pozície kontaktov závisia na nastavení presostatu a tlaku v systéme. Presostaty KP sú vhodné pre plynné médiá a vzduch. Presostaty KPI sú vhodné pre kvapalné a plynné médiá.

| TECHNICKÉ ÚDAJE | | | |
|----------------------------------------------|-------------------------------------------------------------------------------------------------------|-----------------------------------------------------------------------------|---------------------------------------------------------------------------|
| Popis | KP | | KPI |
| Teplota okolia | -40 až +65°C (krátkodobá až +80°C) | | |
| Teplota média | -40 až +100°C | | |
| Média | Plynné médiá – vzduch a čistá voda | | Vzduch, olej, čistá voda |
| Časť kontaktu s médiom | vlnovec | Cínový bronz W.č.2.1020 (DIN 17662) | Cínový bronz W.č.2.1020 (DIN 17661) |
| | tlak. Konektor | Oceľ W.č.1.0719 (DIN 1651) | Mosadz W.č.2.0401 (DIN 17660) |
| Kontaktný systém | Jednopólový prepínací kontaktný systém (SPDT) | | |
| Kontaktné zaťaženie | Ag sada kontaktov | Striedavý prúd AC-1: 16 A, 400 V AC-3: 16 A, 400 V AC-15: 10 A, 400 V | Striedavý prúd AC-1: 10 A, 400 V AC-3: 6 A, 400 V AC-15: 4 A, 400 V |
| Kontaktný materiál | AgCdO | Jednosmerný prúd DC-13: 12 W, 220 V | Jednosmerný prúd DC-13: 12 W, 220 V |
| Krytie IP 33 | Jednotka musí byť na rovný povrch / rovnú armatúru a všetky nepoužité otvory musia byť zakryté | | |
| Krytie IP 44 | Pripojenie ako u IP 33 plus pripevnenie horného krytu, obj. č. 060-1097 | | |
| Pripojenie na zadnú dosku / nástennú konzolu | Vibrácie v rozsahu 0 – 1000 Hz, 4 g (1 g = 9,81 m/s ²) | | |
| Pripojenie na rohovú konzolu | Nedoporučuje sa v oblastiach, kde dochádza k vibráciám | | |

Presostaty typu KP 35 a 36

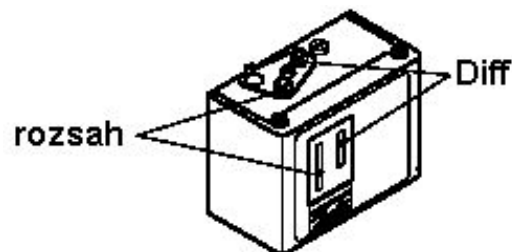
| Rozsah nastavenia pe /bar/ | Diferenciál /bar/ | Prípustný prevádzkový tlak P _s / bar/ | Maximálny skúšobný tlak /bar/ | Tlakové pripojenie | Kontaktný materiál | Objednávacie číslo | Typ |
|----------------------------|-------------------|--------------------------------------------------|-------------------------------|--------------------|--------------------|--------------------------|--------------|
| -0,2→7,5 | 0,7 → 4 | 17 | 22 | G ¼ A | Ag Au | 060-113366 060-504766 | KP 35 |
| 2 → 14 | 0,7 → 4 | 17 | 22 | G ¼ A | Ag Au | 060-110866 060-113766 | KP 36 |
| 4 → 12 | 0,5 → 1,6 | 17 | 22 | G ¼ A | Ag Au | 060-122166 060-114466 | KP 36 |

Presostaty typu KP 35 a 38

| Rozsah nastavenia pe /bar/ | Diferenciál /bar/ | Prípustný prevádzkový tlak P _s / bar/ | Maximálny skúšobný tlak bar/ | Tlakové pripojenie | Kontaktný materiál | Objednávacie číslo | Typ |
|----------------------------|-------------------|--------------------------------------------------|------------------------------|--------------------|--------------------|--------------------------|--------------|
| -0,2 → 8 | 0,1 → 1,5 | 18 | 18 | G ¼ A | Ag Au | 060-121766 060-316466 | KP 35 |
| -0,2 → 8 | 0,5 → 2 | 18 | 18 | G ¼ A | Ag Au | 060-121966 060-316566 | KP 35 |
| 4 → 12 | 0,5 → 1,6 | 18 | 18 | G ¼ A | Ag Au | 060-118966 060-113866 | KP 36 |
| 2 → 12 | 0,5 → 1,6 | 18 | 18 | G ¼ A | Ag Au | 060-316966 060-316666 | KP 36 |
| 8 → 28 | 1,8 → 6 | 30 | 30 | G ¼ A | Ag Au | 060-508166 060-316766 | KP 38 |

Objednanie verzie IP 33 / IP44
Nastavenie

Presostaty KP / KPI s automatickým resetom:
Nastavte horný limitný tlak na stupnici rozsahu.
Potom nastavte dolný limitný tlak na stupnici DIFF. (Horný limit mínus diferenciál)


Pozlátené kontakty

Jednopolový systém (SPDT)

Kontaktný materiál: Pozlátené striebro

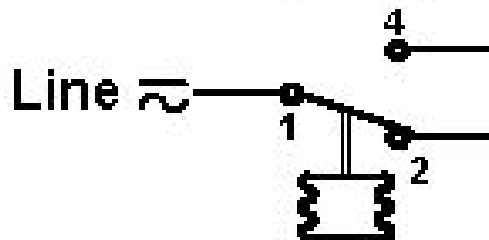
SPDT
Kontaktné zaťaženie

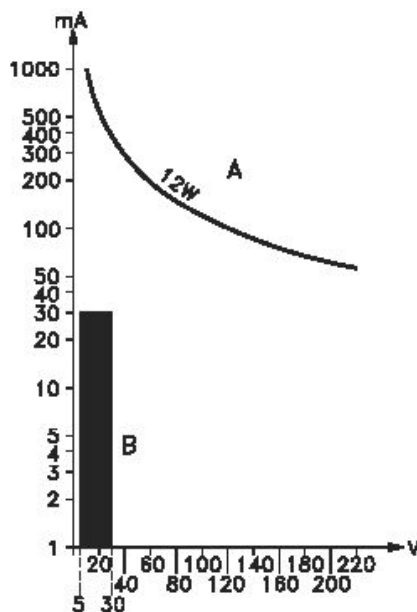
Striedavý prúd:

Ohmické zaťaženie AC-1: 10 A,

440 V Induktívne zaťaženie AC-3: 6 A, 440 V

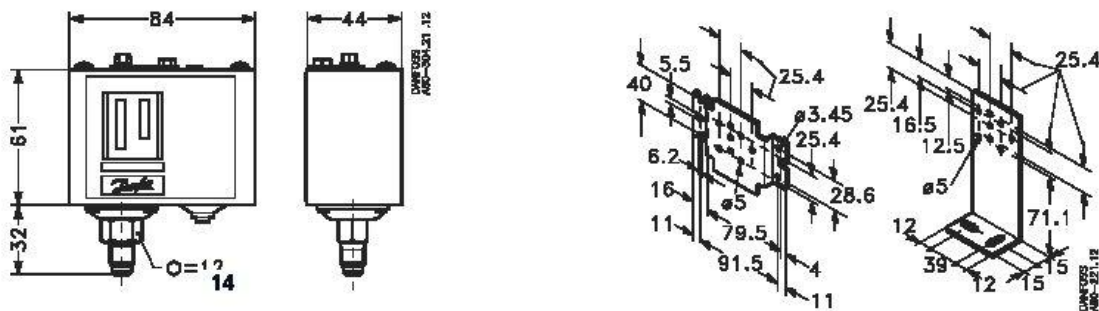
Jednosmerný prúd: DC-1312 W, 330 V





Krivka A uvádza maximálne zaťaženie. Vyznačená oblasť B: Prijateľné zaťaženie pre zlatý povrch kontaktov.

Rozmery a hmotnosť



Presostaty KP 35, KP 36,
KPI 35, KPI 36 a KPI 38
Hmotnosť cca 0,3 kg

Vlastnosti KP

Kontaktný systém presostatov KP má závernú funkciu. To znamená, že vlnovce sú aktívne len v prípade, kedy je dosiahnutá hodnota otvorenia alebo zatvorenia. Vlnovce sú pripojené k tlaku daného systému pomocou tlakového pripojenia (7).

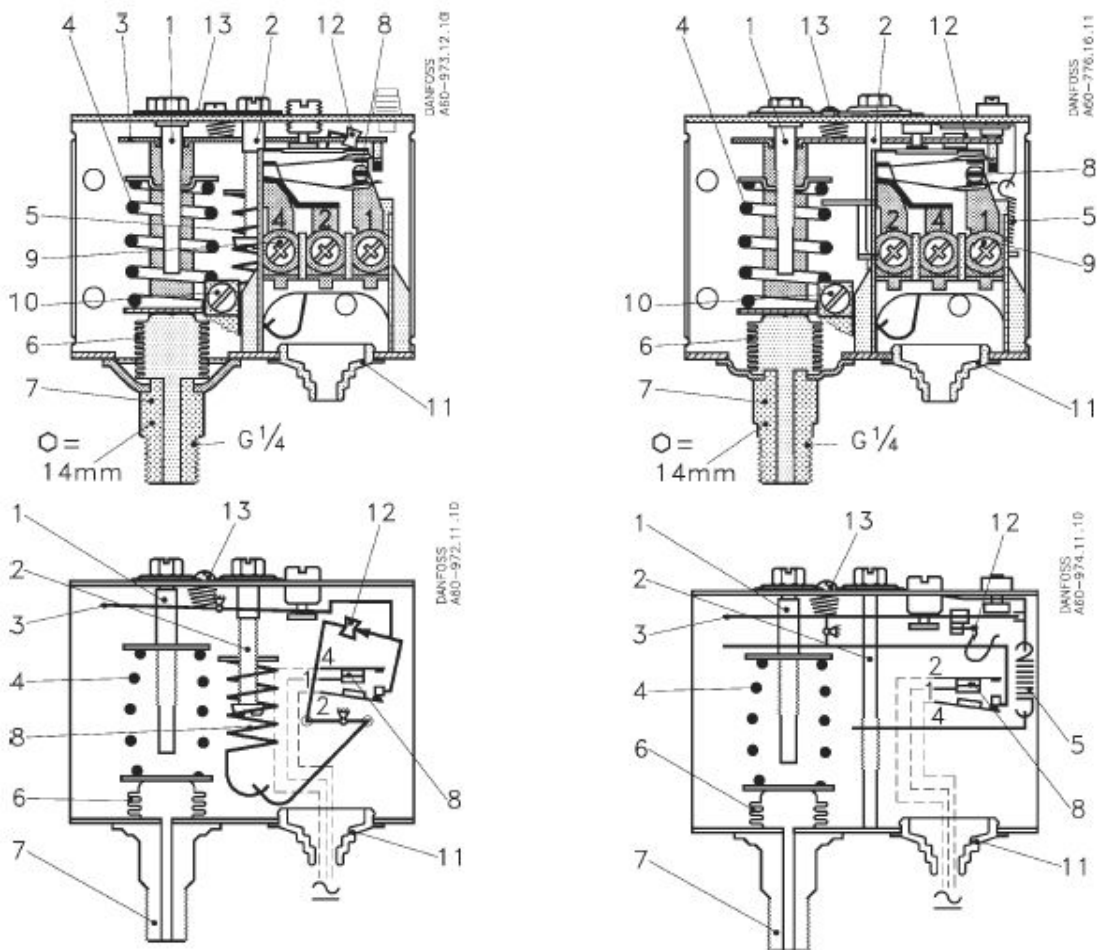
Vlastnosti KPI

Presostaty KPI sú navrhnuté tak, aby sa vlnovce pohybovali rovnako, ako zmeny tlaku. Aby bola zaistená záverná funkcia kontaktného prepínača, je medzi vlnovcami a kontaktným systémom umiestnená pružina omega.

Vyhotovenie presostatov KP a KPI poskytuje tieto výhody:

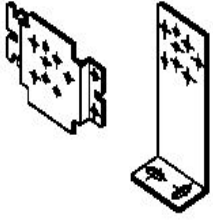



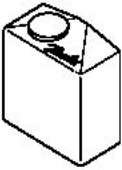
- vysoké zaťaženie kontaktov
- krátke reakčné časy
- odolnosť voči vibráciám v rozsahu 0-1000 Hz,
4 g (1 g = 9,81 m/s²)
- dlhá prevádzková životnosť
- môžu byť použité pre kvapaliny aj plyny
- malé rozmery
- ľahká montáž do rozvádzačov

Vlastnosti KP a KPI



1. Nastavovacie vreteno
2. Vreteno pre nastav. difer.
3. Hlavné rameno
4. Hlavná pružina
5. Diferenciálová pružina
6. Vlnovec
7. Tlakové pripojenie
8. Kontaktný systém

9. Svorkovnica pripojenia
10. Uzemňovacie prip.
11. Káblková priechodka
12. Pružina Omega (KPI)
13. Kolíska (KP)
14. Zamykacia skrutka (KPI)
15. Zamykacia doska (KP)

| Príslušenstvo presostatov KP / KPI | | | | |
|-----------------------------------------------|-------------------------------------------------------------------------------------|---------------------------------------------------------------------------------------------------------------------------------------------------------------------------------------------|--------|------------|
| Diel | Symbol | Popis | Celkom | Obj. číslo |
| Konzoly s upevňovacími skrutkami a podložkami |  | Nástenná konzola | 10 | 060-105566 |
| | | Rohová konzola | 10 | 060-105666 |
| | | 4 skrutky M4 x 5 + 4 podložky | 1 | 060-105466 |
| Skrutkovacia káblová priechodka |  | Skrutkovacia káblová priechodka Pg 13,5 so špeciálnym závitom Pre káble 6 – 14 mm Pre káble 8 – 16 mm môže byť použitá priechodka Pg 16 | 5 | 060-105966 |
| Pečatná skrutka |  | K zapečateniu nastavenia u KP | 20 | 060-105766 |
| Horný kryt |  | Ak je konzola pripevnená na zadnú dosku krytu, presostat KP / KPI bude mať krytie IP 44. Kryt kryje nastavovacie vretená. | 10 | 060-109766 |
| Ochranný kryt |  | Ochranný kryt pre presostaty KP / KPI. Chráni jednotku proti dažďu a vlhkosti. Krytie : IP 44 Materiál : Polyetylén Max. teplota prostredia : 65°C Min. teplota prostredia : -40°C | 7 | 060-003166 |