

Programovateľný procesný kontrolér DMP

- vstupný signál 4-20 mA (napr. CLM alebo ULM)
- 4 1/2 miestny LED displej
- až 4 releové výstupy s priamou a inverznou funkciou
- umiestnenie do čelného panelu (98 x 48 mm)
- možnosť izolovaného analógového výstupu
- vstupný a výstupný signál je galvanicky oddelený od napájacieho napätia 24 V DC



Popis:

Programovateľný procesný kontrolér DMP slúži k meraniu a zobrazeniu fyzikálnej veličiny. Je vstavaný do prístrojovej krabičky určenej pre montáž do panelu. Pripojovacia svorkovnica je umiestnená na zadnej strane prístroja. K nastaveniu všetkých funkcií slúžia 4 funkčné tlačidlá umiestnené na čelnom paneli. Všetky nastavenia prístroja sa robia v programovacom móde a sú uložené v pamäti EEPROM.

Možnosti zobrazenia:

DMP 01 – robí lineárny prepočet vstupná veličina / zobrazovaná hodnota

DMP 03 – robí ľubovoľný nelineárny prepočet podľa zadanej prevodnej tabuľky (2 až 27 bodov)

Možnosti užívateľského nastavenia: nastavenia:

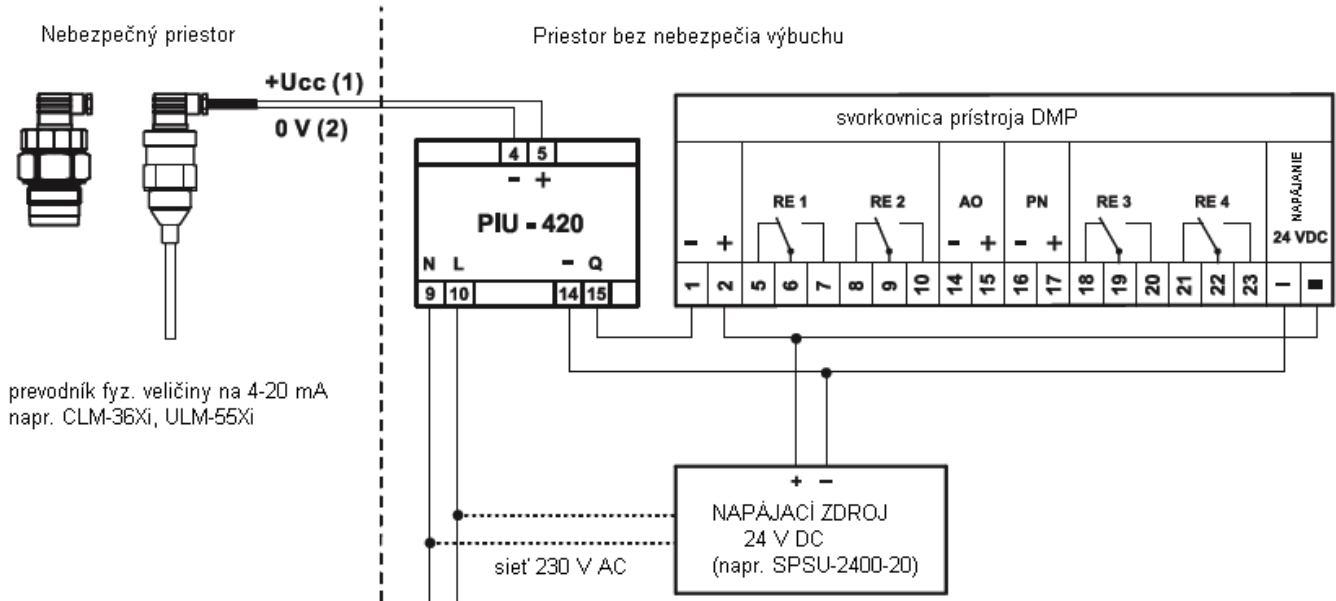
- stupnica v plnom rozsahu
- funkcia releových výstupov
- hysterezia a časové oneskorenie limít

Technické parametre:

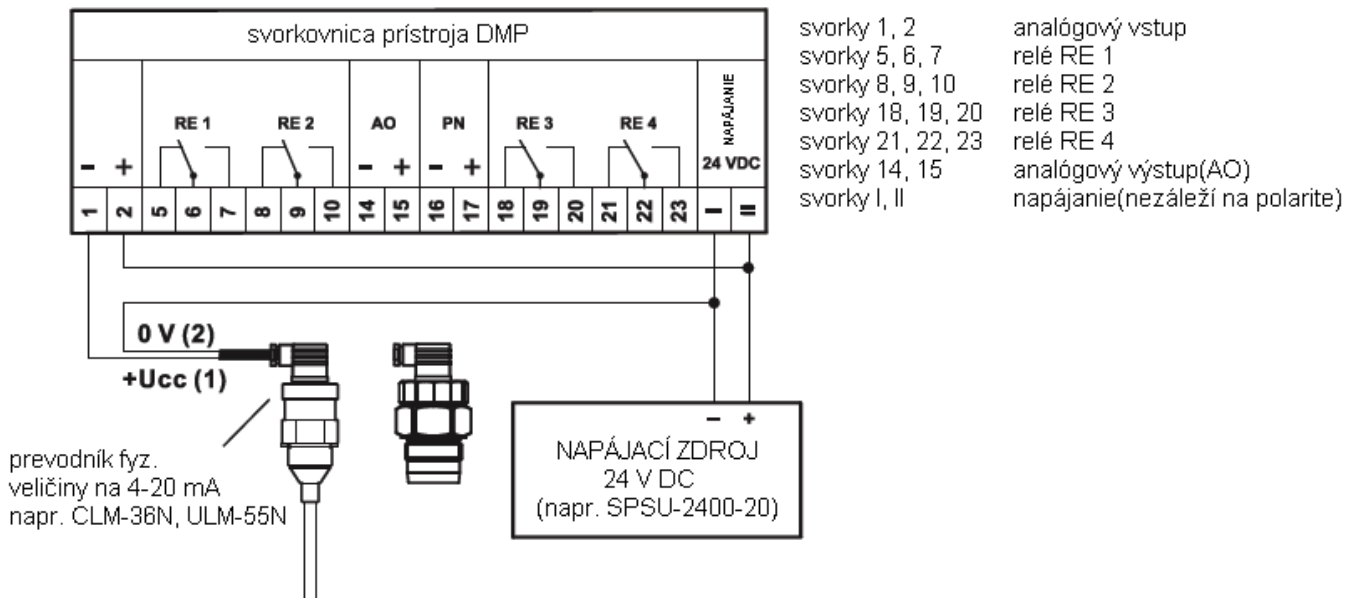
Parameter	DMP 01	DMP 03
Menovité napájacie napätie	24 V DC tolerancia -15% / +20%	
Menovitý príkon	max. 5 VA	
Počet limitných výstupov	max. 4	
Analógový výstup	4 – 20 mA(max. 22 mA) alebo 0 – 10 V(max. 11 V)	
Vstupný odpor	50 Ω	
Číslkové rozlíšenie	15 bitov analógový výstup / 12 bitov analógový vstup	
Vzorkovanie	10 meraní za sekundu / 4 zobrazenia za sekundu	
Presnosť merania	0,05% z plného rozsahu +/- 2 digity	
Vplyv VF poľa	prídavná chyba max. 0,1%	
Teplotný koeficient	0,01% / °C	
Pracovná teplota okolia	0 až +50 °C	
Výstupné kontakty relé	230 V AC, 5 A	
Izolačná pevnosť	510 V AC / 1 min	
	- vstup / výstup	
	- napájanie / vstup	
	- napájanie / výstup	
Vonkajšie rozmery	96 x 48 x 85 mm (š x v x h)	
Výrez v paneli	91 x 44 (š x v)	
Krytie - krabička	IP 40	
- svorky	IP 20	
Maxi. prierez pripojovacích vodičov	2,5 mm ²	
Hmotnosť	max. 270 g	
EMC	ČSN EN 55011, sk.1, tr.A	ČSN EN 61000-4-2, -3, -4

Pripojovacia schéma:

I. Snímač umiestnený v nebezpečnom priestore(s nebezpečím výbuchu)



II. Snímač umiestnený v priestore bez nebezpečia výbuchu



Spôsob značenia:

