



## HLADINOVÝ SNÍMAČ FLD – 48 “MEDÚZA“

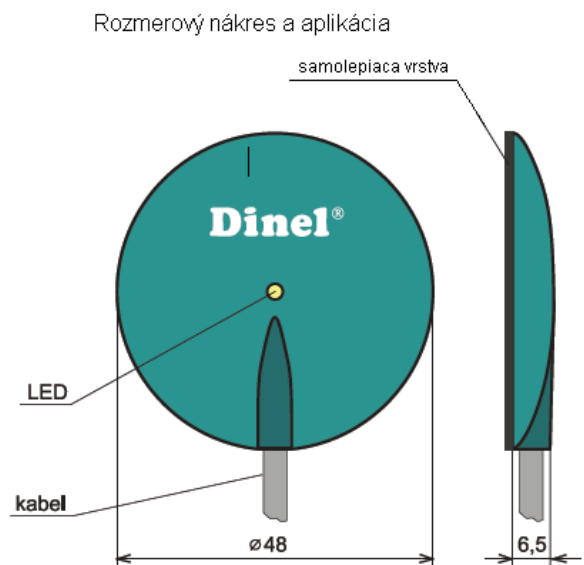
- K limitnému snímaniu hladiny kvapalín v nevodivých nádobach
- Miniaturne prevedenie v pružnom púzdre, možnosť umiestnenia na zakrivené plochy
- Systém elektród eliminujúci usadené nečistoty na vnútornej strane nádoby.
- Jednoduché samolepiace uchytenie
- Nastavenie pomocou tretieho vodiča
- LED indikácie stavu



### Hladinový snímač FLD – 48 “MEDÚZA“ :

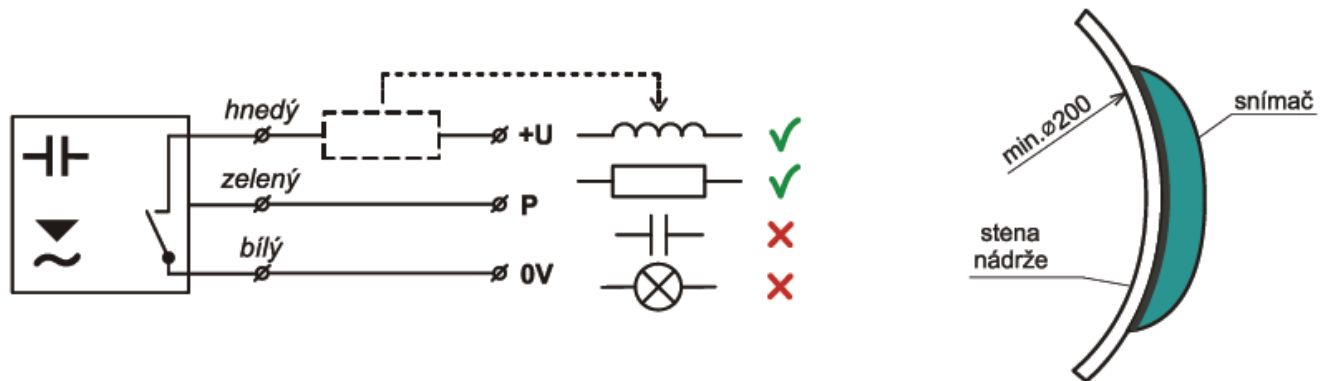
Je určený k detekcii hladín rôznych kvapalín v nevodivých nádobách. Je vyrobený z polyuretánového ohybného púzdra s pružnou samolepiacou vrstvou, umožňujúcu ľahké uchytenie na plochých i mierne zakrivených stenách nádob. Špeciálna konfigurácia snímacích plôch a riadenie pomocou jednočipového mikroprocesoru umožňuje spoľahlivú detekciu média a súčasťnú elimináciu usadených nečistôt na vnútornej strane nádoby. Veľmi jednoduché je nastavenie citlivosti snímača – urobíme to krátkym priložením tzv. programovacieho vodiča na kladný alebo záporný potenciál napájacieho napätia. Snímač môžeme pripojiť priamo do elektrického obvodu relé alebo na binárny vstup riadiaceho systému.

Základné technické údaje	
Napájacie napätie	6 ÷ 30 V DC
Prúdový odber (kludový stav)	max. 0,6 mA
Spínaný prúd (min / max)	3,3 / 40 mA
Zbytkové napätie v zopnutom stave	max. 6 V
Maximálna spínacia frekvencia	2 Hz
Rozsah pracovných teplôt okolia	-10 až +60°C
Priemer nádoby pre uchytenie snímača	min. 200 mm
Maximálna šírka steny nádoby	– vodivé roztoky 8 mm – nevodivé roztoky 3 mm
Krytie	IP 67
Material púzdra	polyuretan
Typ pripojovacieho kábla	PUR 3 x 0,14 mm <sup>2</sup>
Hmotnosť (v rátane kábla 2m)	cca. 45 g



## Elektrické pripojenie

Kladný pól napájania (+U) sa pripojuje na hnedý vodič, záporný (0V) na biely. Výstup snímača je vybavený ochranou proti skratu.



## Inštalácia a nastavenie snímača

Snímač sa uchyťava pomocou samolepiacej odstrániteľnej vrstvy, ktorá má ochrannú fóliu. Pred inštaláciou je nutné fóliu odstrániť a snímač pod miernym tlakom nalepiť na stenu nádoby. Pred prvým použitím nechajte snímač cca 30 minút vytemperovať na teplotu steny nádoby. Pri výmene alebo demontáži snímač opatrne zo steny nádoby odlepte. Pokiaľ príde k znehodnoteniu pôvodnej samolepiacej vrstvy, je nutné na snímač nalepiť vrstvu novú (dodáva sa ako príslušenstvo).

Nastavenie sa prevádza zelením, tzv. programovacím vodičom (P). Pomocou tohto vodiča sa nastaví horná a dolná medza snímania hladiny, režimy SO (pri poklese rozpojené) a SC (pri poklese zopnuté).

**Režim SO:** U prázdnej alebo čiastočne zaplavenej nádrže (hladina je pod spodným okrajom snímača), priložíme na cca 2 sec. programovací vodič (P) na svorku 0V. Akonáhle hladina dosiahne hornú hranu snímača, poprípade je nádrž zaplavená celá, priložíme vodič (P) na rovnakú dobu 2 sec. ku svorke +U.

**Režim SC:** Postup nastavenia je obrátení.

Pre pohodlné nastavenie snímača doporučujeme použiť vyhodnocovaciu jednotku DINEL, typ SDSU-1222-W, ktorá obsahuje nastavovacie tlačidlá, napájací zdroj, optickú signalizáciu stavu a releový výstup.

### Nastavenie začiatočných hodnôt (reset snímača):

Odpojiť snímač od el. napájania, priložiť vodič (P) ku svorke +U a znovu pripojiť el. napájanie. Po cca 5 sec. vodič (P) od svorky +U odpojiť. Teraz sú načítané vstupné hodnoty od výrobcu a snímač je pripravený k použitiu v režime SO.

### Signalizácia porúch:

**Nesprávne nastavenie:** Ak snímač nerozozná hornú a dolnú medzu hladiny alebo dôjde k chybe pri nastavení, začne kontrolka LED v krátkych intervaloch cca 0,2 sec. blikať. V tomto prípade nastavenie opakujte.

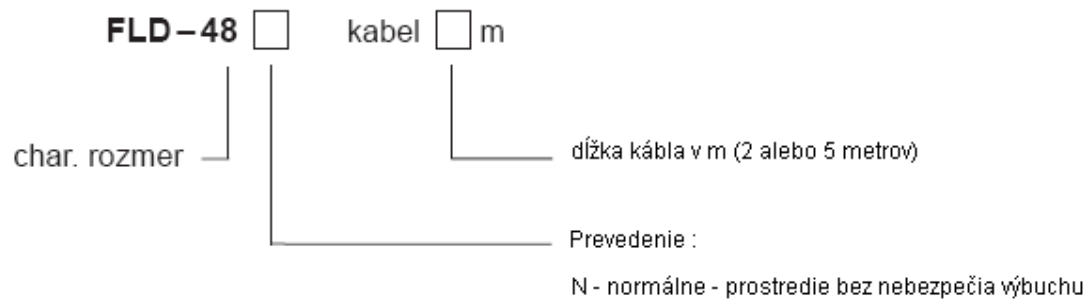
**Skrat na výstupe:** V prípade skratu alebo prekročenia max. dovoleného spínaného prúdu kontrolka LED bliká

v intervale 0,8 sec. Prekontrolujte stav pripojenia.

Oblasť použitia :

Detekcia rôznych druhov kvapalín – voda, nafta, olej, chladiace kvapaliny, vodné roztoky, niektoré druhy rozpúšťadiel. Vhodné pre plastové a sklenené nádoby, plastové kontajnerové nádrže, plastové vane, bazény, kanistre a pod.

Spôsob značenia :



Príklady správneho označenia :

FLD – 48N kábel 2m

FLD – 48N kábel 5m

Príslušenstvo :

Štandardné – v cene snímača

1x náhradná obojstranná samolepiaca vrstva

Ochrana, bezpečnosť, kompatibilita

Snímač je vybavený ochranou proti prepólovaniu napájacieho napätia, napät'ovým špičkám a proti prúdovému preťaženiu. Ochrana pred nebezpečným dotykom je zaistená napájacím bezpečným napätím podľa ČSN 33 2000-4-41 (SELV). Elektromag. kompatibilita je zaistená v súlade z normami ČSN EN 55022 / B, ČSN EN 61000-4-2, -3, -4, -6 a ČSN EN 61326-1.