

Regulačné napájacie jednotky LCU

- LCU – 1232 – dvojstavová regulácia + funkcia ALARM
pre pripojenie troch snímačov (2 pracovné – MIN, MAX, 1 havarijná)
- LCU – 1221 – dvojstavová regulácia pre pripojenie dvoch pracovných snímačov (MIN, MAX).
- zdroj bezpečného malého napätia podľa ČSN 33 2000-4-41
- indikácia stavu pomocou LED
- montáž na 35 mm DIN lištu, do výrezu 45 mm
- možnosť pripojiť dvojstavové snímače Dinel so všetkými druhmi výstupov (NPN, PNP, “S“, NAMUR – tu len pre bezpečné priestory, beznapäťový kontakt)



Popis:

Jednotka má dva vstupy pre pripojenie dvoch pracovných snímačov (označenie ako MIN, MAX) a jeden vstup pre pripojenie havarijného snímača (označený ako ALARM – len LCU – 1232). Pracovné snímače zaisťujú ovládanie pracovného relé (svorky 14, 15, 16). Havarijný snímač ovláda havarijné relé (svorky 11, 12).

Technické parametre:

Parameter	LCU-1232	LCU-1221
Menovité napájacie napätie	230 V / 50 Hz ($\pm 10\%$)	
Menovitý príkon	4 VA	
Výstupné napätie	12 V DC ($\pm 10\%$)	
Funkcia ALARM	ÁNO	NIE
Maximálny celkový zaťažovací prúd	50 mA	
Výstupný skratový prúd	typ. 300 mA	
Maximálna doba trvania skratu na výstupe	neobmedzene	
Skratový prúd výstupu	max. 6 mA	
Prúdy výstupov - pre zopnutie - pre rozopnutie - preklápacia úroveň	min. 2 mA max. 1 mA typ. 1,5 mA	
Zaťažiteľnosť kontaktov - max. prúd - max. napätie - max. výkon	3 A 250 V 500 VA	
Max. počet zopnutí zaťažených kontaktov	360 / h	
Životnosť kontaktov - počet cyklov	min 10^6	
Izol. napätie - sieť 230 V – výstup 12 V	4 kV	
Pracovná teplota okolia	-20 až +50°C	
Krytie - skrinka, svorky	IP 20	
Materiál krabičky	polykarbonát	
Materiál svoriek	CuBe	
Max. / doporučený prierez pripoj. vodičov	4 mm ² / 0,5 – 1 mm ²	
Hmotnosť	cca 0,2 kg	
Pripojenie k sieti 230 V	cez vypínač alebo istič	
Ochrana sieť 230 V vnútorná tavná poistka	T 50 mA	
Elektrické zariadenie triedy ochrany	II	
El. bezpečnosť	ČSN EN 61010-1	
EMC	ČSN EN 55022	ČSN EN 61000-4-2, -3, -4, -5, -6, -8, -11

Ovládacie prvky:

- Spínač “**P / N**“ - poloha P - jednotka reaguje na prúd tečúci do vstupných svoriek (č.3, 4, 8) – pre snímače typu PNP
- poloha N - jednotka reaguje na prúd tečúci zo vstupných svoriek (č.3) von – pre snímače typu NPN, “S“, NAMUR, prípadne s beznapäťovým kontaktným výstupom
- Spínač “**BLK OFF / ON**“ - poloha OFF - stav havarijného relé nemá vplyv na stav pracovného relé
- poloha ON - havarijný stav havarijného relé zablokuje funkciu pracovného relé a uvedie ho do uvoľneného stavu – rozpojené kontakty 15, 16
- Tlačidlo “**ALARM QUIT**“ - pokiaľ je hladina mimo havarijného stavu, nastavuje havarijné relé späť do polohy zopnuté – spojené kontakty 11, 12

Signalizačné LED:

Zelená “**POWER**“

- svieti - pripojené napájanie 230 V AC, správna funkcia
- nesvieti - porucha (skrat na napájacích svorkách)

Oranžová “**STATE**“

- svieti - spojené kontakty 15, 16 pracovného relé
- nesvieti - spojené kontakty 15, 14 pracovného relé

Červená “**ALARM**“

- svieti - havarijný stav hladiny - rozpojené kontakty 11, 12 havarijného relé
- nesvieti - normálny stav - kontakty 11, 12 spojené

Dočerpávanie hladiny:

V prípade poklesu hladiny pod snímač zapojený na vstup MIN dôjde k aktivácii pracovného relé (zopnutie kontaktu 15, 16) a rozsvietenie žltej signalizačnej LED (označené STATE). Tým je spustené technologické zariadenie (čerpadlo a pod.) a hladina začne stúpať. Akonáhle hladina dosiahne výšku snímača pripojeného na vstup MAX, dôjde k uvoľneniu pracovného relé (rozpojenie kontaktov 15, 16 a zopnutie kontaktov 14, 15) a k zhasnutiu signalizačných LED STATE.

Odčerpávanie hladiny:

Ak dosiahne hladina média do výšky snímača pripojeného na vstup MAX, dôjde k uvoľneniu pracovného relé (zopnutie kontaktov 14, 15) a k zhasnutiu signalizačnej LED STATE. Tým je spustený akčný prvok (čerpadlo, ventil a pod.) a hladina začne klesať. V prípade poklesu hladiny pod snímač zapojený na vstup MIN, dôjde k aktivácii pracovného relé (rozpojenie kontaktov 14, 15 a zopnutia kontaktov 15, 16). Taktiež dôjde k rozsvieteniu žltej signalizačnej LED (označenej STATE).

Funkcia ALARM (len u typu LCU-1232):

Na vstup ALARM (svorka 8) je možné pripojiť snímač využitý pre detekciu havarijného maxima alebo minima. Ak dosiahne hladina havarijný stav, rozsvieti sa červená signalizačná LED (ALARM) a dôjde k rozpojeniu kontaktov havarijného relé (11, 12).

Pokiaľ požadujeme, aby došlo pri havarijnom stave k prerušeniu dočerpávania alebo odčerpávania, je to možné previesť dvoma spôsobmi:

- kontakty havarijného relé (sú pri havárii rozopnuté) zapojíme do série s kontaktmi pracovného relé
- prepne na jednotke prepínač označený BLK do polohy ON (vid. odstavec “Ovládacie prvky“).

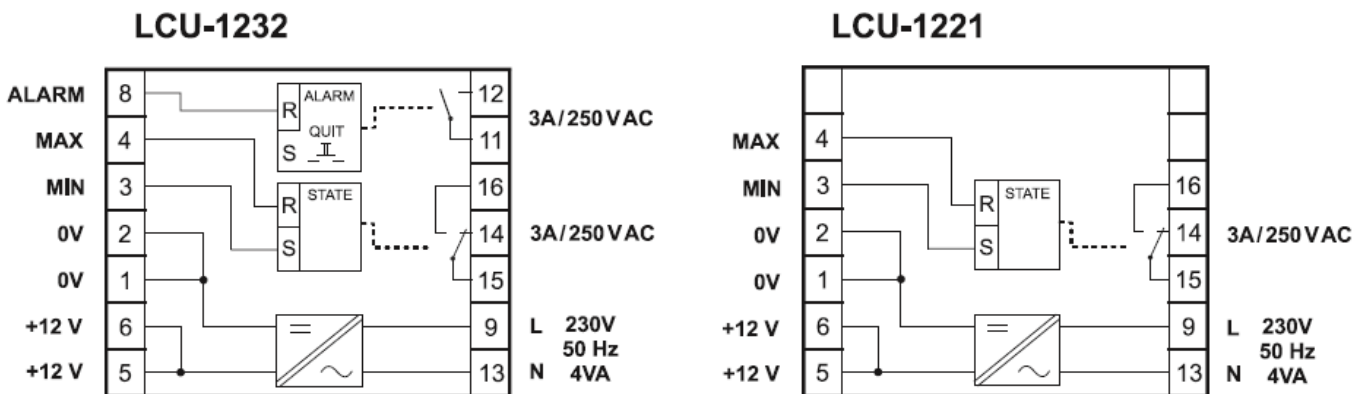
Možnosť pripojenia snímačov – typy výstupov:

- 3- vodičové pripojenie - výstup - tranzistor s otvoreným kolektorom typu PNP(PO, PC)
- 3- vodičové pripojenie - výstup - tranzistor s otvoreným kolektorom typu NPN(NO, NC)
- 2- vodičové pripojenie - prúdový spínač – “S“(SO, SC)
- 2- vodičové pripojenie - výstup NAMUR (RO, RC) – len v priestoroch BNV
- 2- vodičové pripojenie - akýkoľvek beznapäťový kontakt

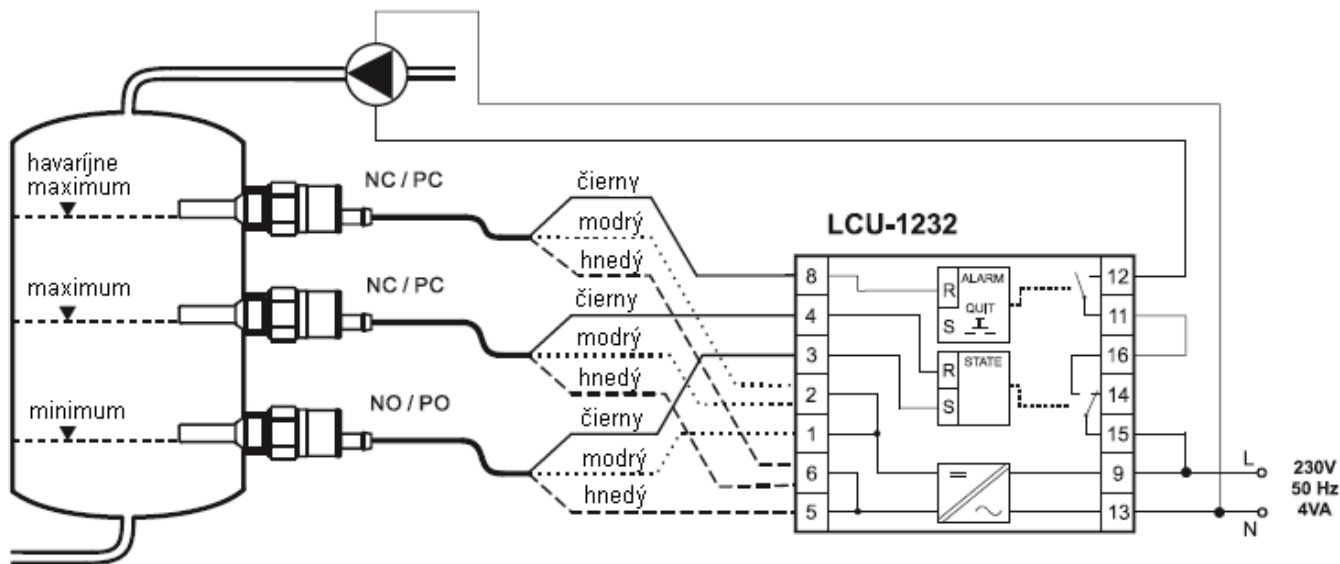
Voľba typu snímača a na jednotke prevádza prepnutím horného spínača do polohy P (snímače PO, PC) alebo do polohy N (ostatné typy snímačov). Vzájomné kombinácie snímačov PO, PC s inými typmi nie je prípustná. Kombinácia snímačov NO, NC s SO, SC, RO, RC je možná.

Pre minimálnu hladinu (i havarijnú) volíme vždy taký snímač, ktorý je bez prítomnosti hladiny rozopnutý (PO, NO, SO, RO a pod.). Pre maximálnu hladinu (i havarijnú) volíme vždy tak snímač, ktorý je bez prítomnosti hladiny zopnutý (PC, NC, SC, RC a pod.).

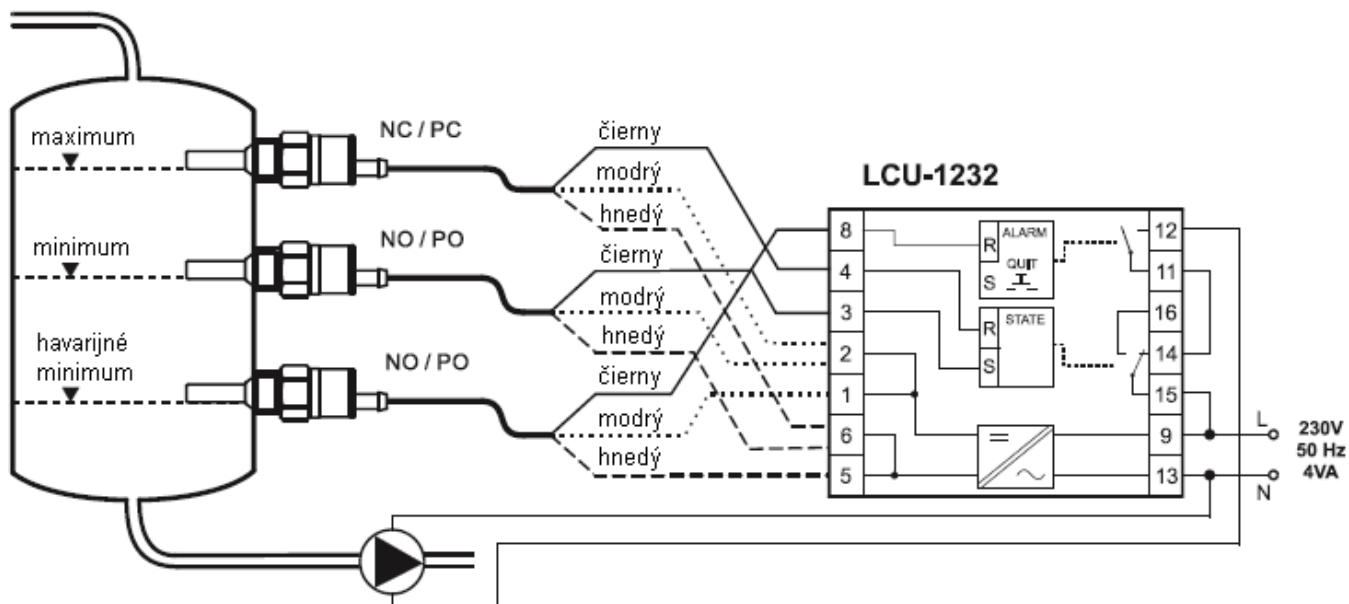
Blokové schémy:



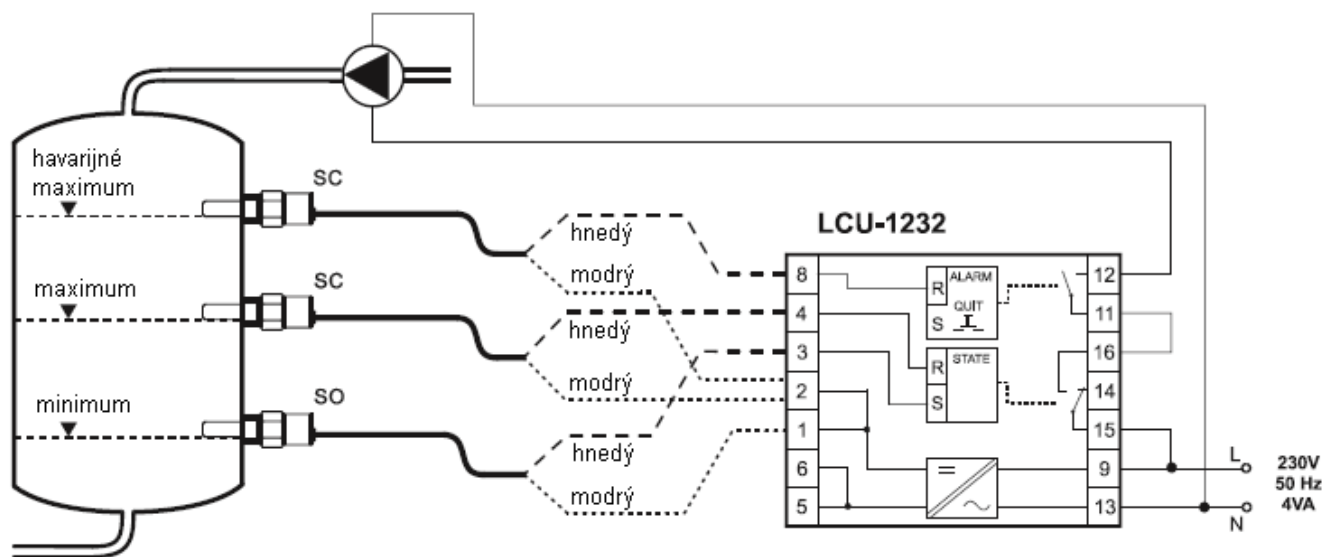
Príklady zapojenia LCU-1232:



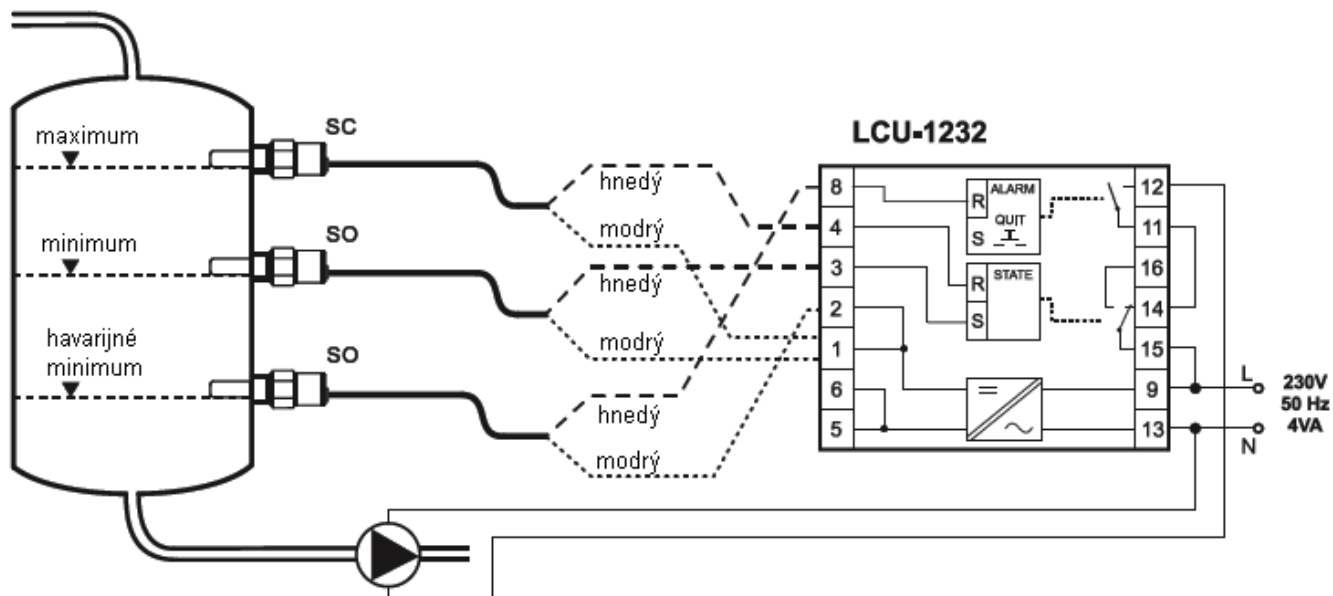
- a) Regulácia dočerpávania s funkciami ALARM detekujúcou havarijnú maximum
 Zapojenie so snímačmi s výstupom NPN alebo PNP (napr. DLS-27N, CPS-24N)



- b) Regulácia odčerpávania s funkciou ALARM detekujúcou havarijnú minimum
 Zapojenie so snímačmi s výstupom NPN alebo PNP (napr. DLS-27N, CPS-24N)

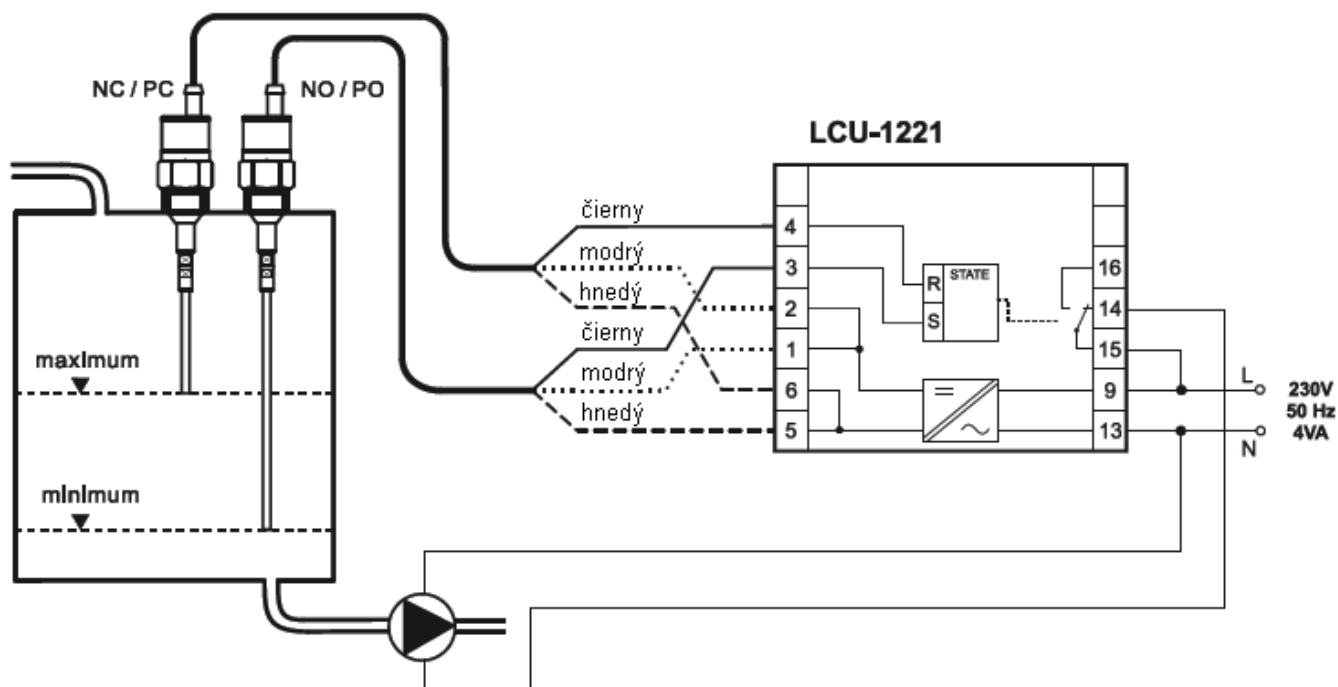


- c) Regulácia dočerpávaním s funkciou ALARM detekujúcou havarijnú maximum
 Zapojenie so snímačmi s výstupom SO, SC (napr. GPLS-25N, CLS-18)



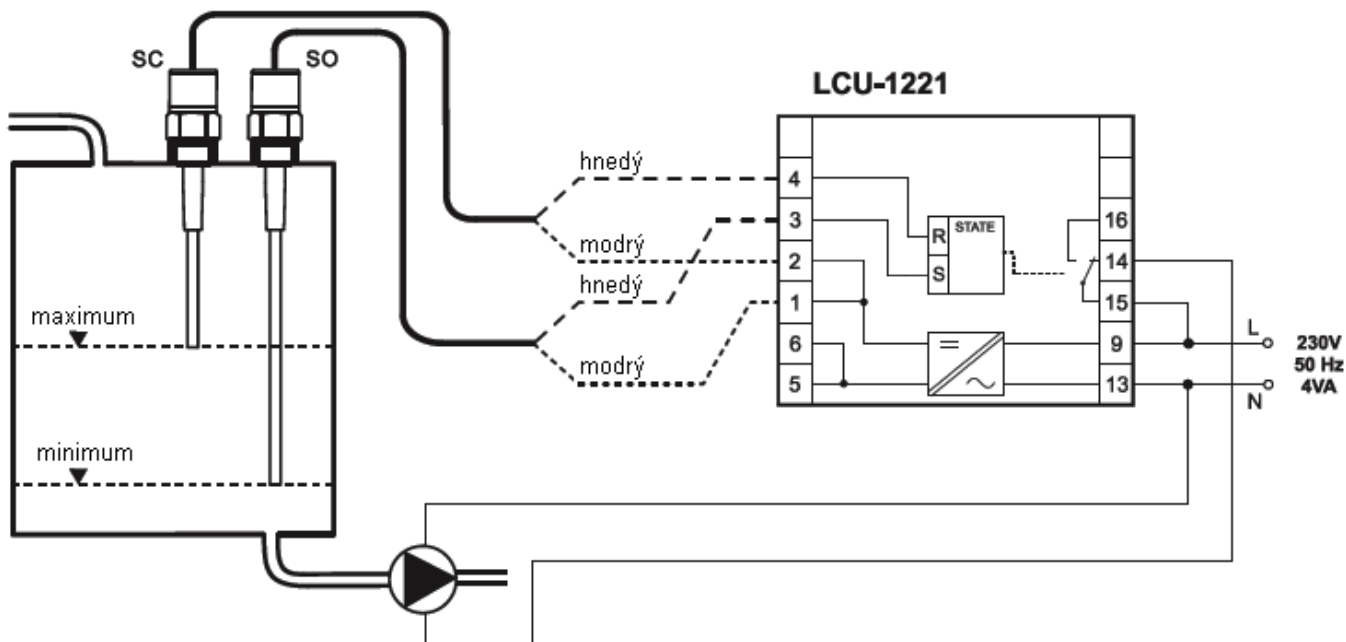
- d) Regulácia odčerpávaním s funkciou ALARM detekujúcou havarijnú minimum
 Zapojenie so snímačmi s výstupom SO, SC (napr. GPLS-25N, CLS-18)

Príklady zapojenia LCU-1221:



a) Regulácia odčerpávaním

Zapojenie so snímačmi s výstupom NPN alebo PNP(napr. DLS-27N, CPS-24N)



b) Regulácia s odčerpávaním

Zapojenie so snímačmi s výstupom SO, SC(napr. GPLS-25N, CLS-18)

Čelné panely a číslovanie svoriek:

Rozmery:

