

Napájacie zdroje SPSU-2400-20 a SPSU-1200-35

- univerzálny stabilizovaný napájací zdroj pre priemyselné použitie (napájanie rôznych snímačov a prevodníkov, spínacích a riadiacich jednotiek, indikátorov, relé a pod.)
- celková účinnosť väčšia ako 80%
- ochrana proti skratu a prúdovému preťaženiu
- zdroj bezpečného napätia podľa ČSN 33 2000-4-41
- indikácia zapnutia a skratu pomocou LED
- montáž do inštaláčnej skrinky alebo rozvádzača na 35 mm DIN lištu



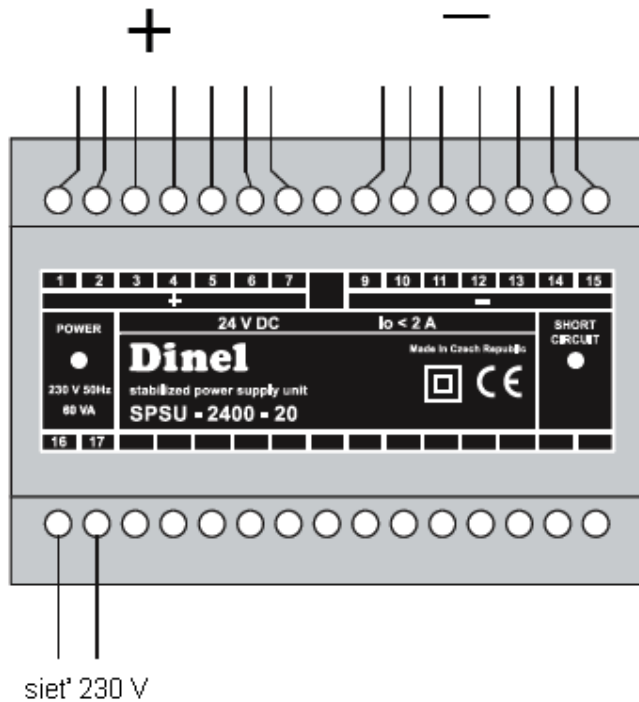
Technické parametre:

Parameter	SPSU-2400-20	SPSU-1200-35
Menovité napájacie napätie	230 V / 50 Hz	
Dovolená tolerancia sieťového napätia	±10%	
Menovitý príkon	60 VA	
Výstupné napätie	24 V DC (0,5%)	12 V DC (0,5%)
Stabilita výstupného napätia	pre 0-2A 0,5%	pre 0-3,5A 0,5%
Maximálny výstupný prúd	2 A	3,5 A
Výstupný skratový prúd	typ. 2,8 A	typ. 4,5 A
Maximálna doba trvania skratu na výstupe	neobmedzene	
Celkové rušivé napätie (špička – špička)	max. 150 mV	
Izol. napätie sieť 230 V – výstup 24 V(12V)	4 kV	
Pracovná teplota okolia(vid'. záťažová char.)	-20 až +60 °C	
Krytie - skrinka	IP 40	
- svorky	IP 20	
Materiál krabičky	polykarbonát	
Materiál svoriek	CuBe	
Max. / doporučený prierez pripoj. vodičov	4 mm ² / 0,5 – 1 mm ²	
Hmotnosť	1,25 kg	
Tavná poistka na primáre	T 800 mA	
Pripojenie k sieti 230 V	cez vypínač alebo istič	
Elektrické zariadenie triedy ochrany	II	
El. bezpečnosť	ČSN EN 61010-1	
EMC	ČSN EN 55022	ČSN EN 61000-4-2, -3, -4, -5, -6, -8, -11

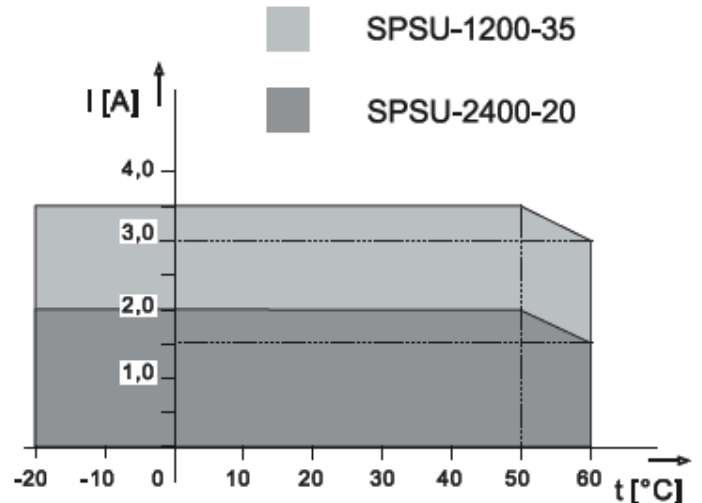
Funkcie signalizačných LED:

- Zelená LED - "POWER" - bezporuchový chod
Červená LED - "SHORT CIRCUIT" - skrat alebo preťaženia zdroja

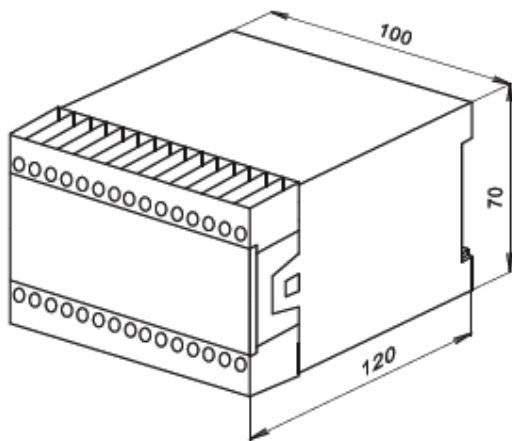
Zapojenie zdrojov SPSU-2400-20, SPSU-1200-35:



Zaťažovacie charakteristiky:



Rozmery:



Nároky na montážny priestor:

