

Ultrazvukové hladinoměry ULM-55

- spojitě bezdotykové měření hladiny kvapalín (i znečistených), kašovitých a pastovitých hmôt v otvorených i uzavretých nádobách a jímkách
- dvojvodičové pripojenie s výstupom 4-20mA
- jednoduché a rýchle pripojenie pomocou konektorů
- varianty vyhotovenia:

ULM-55N-10: rozsah merania 10m, vyhotovenie s prírubou z HDPE a celoplastovým žiaričom z PVDF

ULM-55_-06: rozsah merania do 6m, vyhotovenie s celoplastovým žiaričom z PVDF a závitom G1 1/2"

ULM-55_-02: rozsah merania do 2m, vyhotovenie s celoplastovým žiaričom z PVDF a závitom G1"

Popis:

Hladinomer ULM je kompaktné meracie zariadenie obsahujúci elektroakustický menič i vyhodnocovaciú elektroniku. U variant ULM-55_02 a 06 je všetko sústredené v so závitom. Variant ULM-55N-10 má prírubu.

Nastavenie začiatku merania (nuly) a maximálne meranej hladiny(zosilnenie) sa robí pomocou dvoch nastavovacích prvkov – trimrov – na elektronickom module.

Hladinomer ULM vysiela pomocou elektroakustického meniča radu ultrazvukových impulzov, ktoré sa šíria smerom k hladine. Odrazená akustická vlna je spätne meničom prijatá a následne spracovaná v elektronickom module. Tu je doba šírenia vlny (od hladinomeru k hladine a späť) prevedená na napätie. Ďalej je urobená teplotná kompenzácia a prevod na výstupný prúd 4÷20mA.

Pozn.: Rýchlosť šírenia zvuku vo vzduchu je ovplyvnená mnohými parametrami – hlavne teplotou, tlakom, vlhkosťou, prítomnosťou rôznych pár a plynov, a iné. V hladinomeri je urobená len teplotná kompenzácia, ostatné vplyvy je možné buď zanedbať alebo kompenzovať externe.

Technické parametre:

Pracovné priestory (podľa STN EN 60079-14) a vyhotovenia

ULM-55N

ULM-55Xi Ⓜ II 1/2G EEx ia IIB T5 s JB izol. prevodníkom

bez nebezpečia výbuchu

celý hladinomer zóna 1

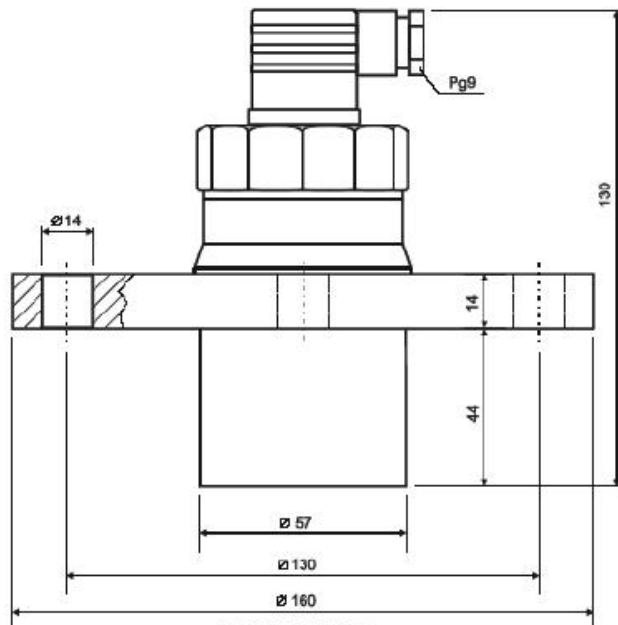
čelná časť hlavice zóna 0



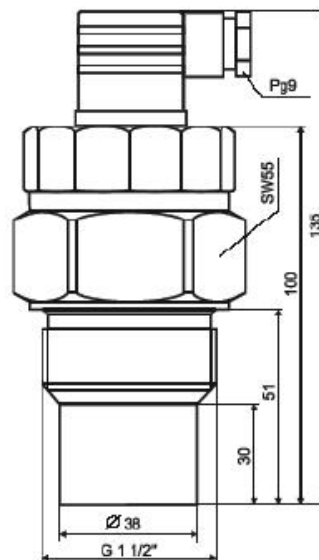


| | | | |
|--|--------------------------------------|--|------------|
| Hladinomer | ULM-55N-10 | ULM-55 -06 | ULM-55 -02 |
| Merací rozsah(vzdialenosť od vyžarovacej plošky) | 0,5 až 10 m | 0,35 až 6 m | 0,2 až 2 m |
| Mŕtva zóna(hladinomer nemeria) | 0,5 m | 0,35 m | 0,2 m |
| Maximálny dosah(nastaviteľný) | 2 až 10 m | 0,8 až 6 m | 0,5 až 2 m |
| Napájacie napätie: var.N | 12 ÷ 30V DC | | |
| var.Xi | - | 12 ÷ 24V DC | |
| Prúdový výstup | 4 ÷ 20 mA | | |
| Presnosť(z celkového rozsahu) | 0,3 % | | 0,5 % |
| Rozlíšenie | < 1 mm | | |
| Teplotná chyba | Max. 0,04 % / K | | |
| Vyžarovací uhol(-3dB) | 10° | 15° | 10° |
| Rozsah pracovných teplôt | -30 až +60 °C | -30 až +70 °C | |
| Krátkodobé teplotné namáhanie | 90 °C / 1hod | | |
| Max. prevádzkový pretlak(na vyžarovacej ploške) | 0,1 MPa | | |
| Pre variantu Xi: | - | U _i = 30V DC; I _i = 0,132A; P _i = 0,99W C _i = 0,37µF; L _i = 0,9mH | |
| - medzné parametre | - | -20 až +60 °C | |
| - povolený rozsah teplôt v priestore zóna 0 | - | 0,8 až 1,1 bar | |
| - povolený rozsah tlaku v priestore zóna 0 | - | | |
| Krytie - hlavice | IP 67 | | |
| - konektor GDM 2009 | IP 65 | | |
| - konektor GDM 2009 - K 2000 | IP 67 | | |
| Konektor | Podľa DIN 43 650 Hirschmann GDM 2009 | | |
| Doporučený kábel | PVC 2x 0,75mm ² | | |
| Max. zaťažovací odpor(pri U = 24V) | R _{MAX} = 600Ω | | |
| Hmotnosť | cca 0,8 kg | cca 0,6 kg | |

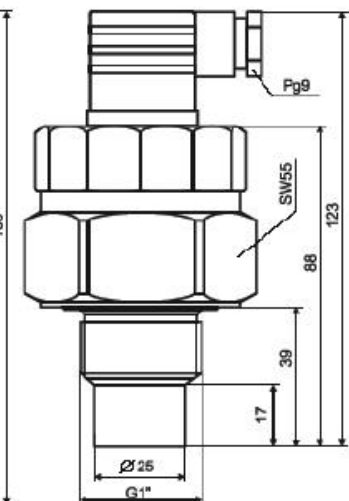
Rozmery:



ULM-55N-10



ULM-55_-06



ULM-55_-02


Pokyny k inštalácii:

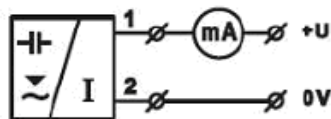
Hladinomer ULM sa inštaluje do horného veka nádrže alebo zásobníkov pomocou upevňovacej matice alebo príruby tak, aby os hladinomeru bola kolmo na hladinu meranej kvapaliny. Miesto pre inštaláciu je potrebné zvoliť tak, aby vyžarovaný akustický signál nebol ovplyvňovaný blízkymi predmetmi (výstuhy, rebriky, miešadlá, a pod.), prúdom napustenej kvapaliny, prievanom vzduchu, atď.

Kovové časti (hlavicu) hladinomeru nie je nutné zemiť.

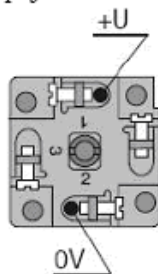
Elektrické pripojenie:

Hladinomer sa pripája k náväznému (vyhodnocovaciemu) zariadeniu vhodným dvojžilovým káblom o vonkajšom priemere 6-8mm (doporučený prierez žíl 0,5-0,75mm²) prostredníctvom nerozoberateľného konektoru GDM s vnútornými skrútkovými svorkami, ktorý je súčasťou dodávky. Schémy pripojenia a vnútro konektoru sú na obrázkoch.

Ako neštandardné príslušenstvo je možné dodať nerozoberateľný konektor s krytím IP 67 GDM-K 2000 s PVC káblom dĺžky 5m. Tienený kábel je potrebné použiť v prípade vedenia na vzdialenosť väčšiu ako 30m alebo v prípade nutného súbehu vedenia so silovým vedením. Tienenie potom pripojíme na svorku označenú . V mieste rozvádzača tienenie ostane nezapojené.

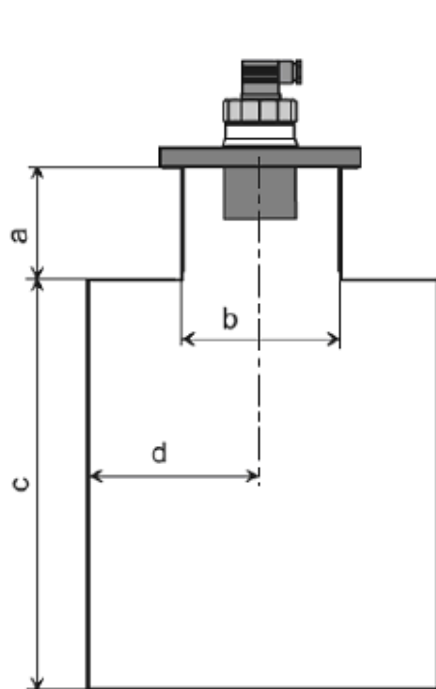


Pripojovacia schéma



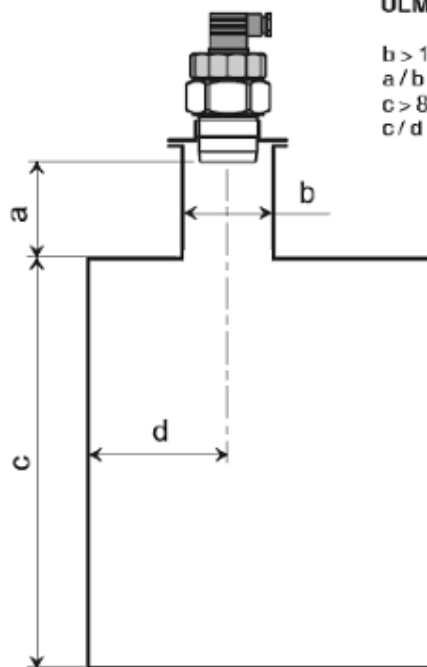
Vnútrajšok konektoru GDM

Doporučené aplikačné rozmery:



ULM-55N-10

b > 100 mm
a / b < 1,5
c > 2000 mm
c / d < 8



ULM-55_-06

b > 100 mm
a / b < 3
c > 800 mm
c / d < 8

ULM-55_-02

b > 100 mm
a / b < 3
c > 500 mm
c / d < 8

Typové označenie:

ULM-55 □-□□

rozmer
hlavice

vyhotovenie:

N - normálne – do prostredia bez nebezpečenstva výbuchu

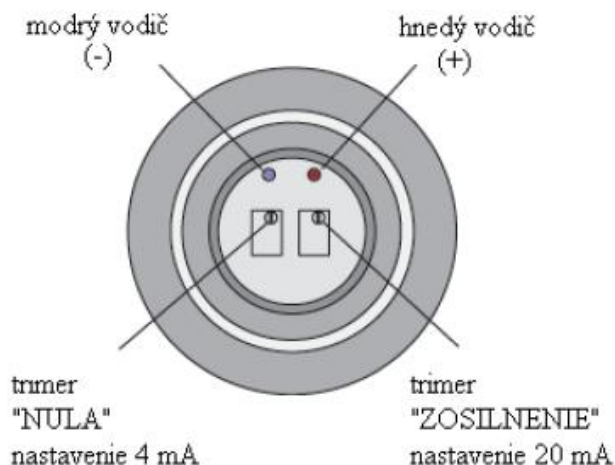
Xi - nevýbušné – do výbušných priestorov – len variant 02, 06

maximálny dosah v m: 02 - 0,25 ÷ 2m

06 - 0,35 ÷ 6m

10 - 0,5 ÷ 10m

Nastavovacie prvky(pod prevlečenou maticou):



Príslušenstvo:

Štandardné – v cene snímača

pre ULM-55_-02,06 - 1ks tesnenia (bezazbestové)

pre všetky varianty - 1ks pripojovací konektor

- 1ks nastavovací skrutkovač

Voliteľné - príplatok

pre všetky varianty - pripojovací konektor s krytím

IP 67, typ GDM-K 2000
s káblom 5m

pre ULM-55_-02

- upevňovacia matica
UM-G1(nerez)

pre ULM-55_-06

- upevňovacia matica
UM-G1,5(nerez)