

## Analytická sonda AS01 ku GD500

Sonda AS01 slúži v spolupráci s prístrojom GD500 k nastaveniu plynových spotrebičov pomocou rozboru odchádzajúcich spalín. V sonde sú zabudované dva plynové senzory pre meranie koncentrácie kyslíku a oxidu uhoľnatého a niekoľko teplotných snímačov. Ďalšie veličiny potrebné k nastaveniu spotrebiča sú dopočítané podľa ďalších uvedených vzťahov.



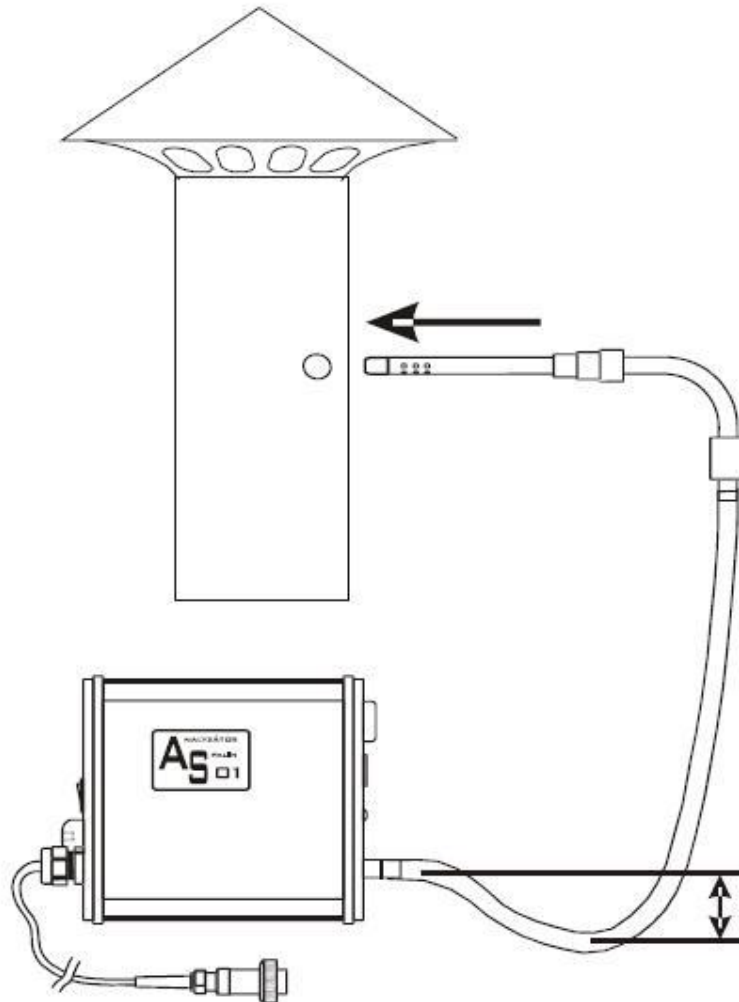
### Technické parametre:

Rozsah merania O <sub>2</sub>	0 až 25 %
Presnosť merania O <sub>2</sub>	2 %
Rozsah merania CO	0 až 2000 ppm
Presnosť merania CO	2 %
Meranie teploty spalín	Okolité teplota až 400°C
Presnosť merania teploty spalín	1 %
Meranie teploty okolia	0 až 50°C
Presnosť merania teploty okolia	0,5 %
Doba prevádzky GD500 s AS01	50 hod
Požadovaná verzia SW v GD500	3.0 a vyššia
Doba prevádzky AS01 s plne nabitými akumulátormi	cca 2,5 hod
Napätie nabíjacieho adaptéru	12V=
Hmotnosť AS01	1 kg
Mechanické rozmery	120 x 11 x 45 mm bez káblov
Skladovacie prostredie	AB4 bez nebezpečia výbuchu
Krytie	IP40
Skladovacia a transportná teplota	-20 až 50°C

### Postup použitia

- 1) Pre správne meranie je nutné ponechať sondu AS01 v pracovnom prostredí na ustálenie teploty okolia aspoň 15 minút. Zvlášť pri príchode z mrazivého vzduchu je potrebné počkať dlhšiu dobu, aby sa plášť sondy ohrial na teplotu okolia. Elektronika sondy obsahuje snímač okolitej teploty potrebnej pre meranie a výpočty. Nedoporučujeme preto ponechávať prístroj napr. v automobile cez noc v zimnom období.
- 2) Sondu AS01 pripojíte ku GD500 len pri vypnutom stave. Pri zasúvaní konektoru do prístroja GD500 dajte pozor na orientáciu kľúča na konektore. Skontrolujete, či je zaskrutkovaný a utiahnutý kryt filtra v AS01.
- 3) Po zapnutí prístroja GD500 sa na displeji objaví v hornom riadku nápis OFF signalizujúci vypnutý stav sondy AS01. Pri vypnutom stave ( kedy nepracuje motor ) zobrazuje prístroj GD500 na spodnom riadku stav svojich vnútorných akumulátorov.
- 4) Na tele sondy AS01 sa nachádza prepínač typu spaľovaného média. Pokiaľ je stlačená pozícia „0“, sú pre výpočty použité konštanty pre zemný plyn. Keď je stlačená strana „1“, prístroj prepočítava veličiny pre LPG.

- 5) Koncovku nasávania spalín ponechajte v čistom ovzduší a stlačte červené tlačidlo štartu. V sonde sa spustí sací motor a elektronika začne s fázou stabilizácie sensorov. V tejto fáze je na displeji odpočítavaný čas a kontrolka stavu svieti na červeno. Po dobu stabilizácie je bezpodmienečne nutné, aby nasávanie čerpalo čistý vzduch. Sonda stabilizuje senzory a berie ako referenčnú hodnotu koncentrácie kyslíku čistý vzduch ( 20,9 % O<sub>2</sub> ).
- 6) Pri činnosti sacieho motora prepne prístroj GD500 po 10 sekundách zobrazenie stavu akumulátorov na akumulátory v AS01. Po dobu chodu motoru občas skontrolujte, či nie je potreba akumulátory v AS01 dobiť ( vid' údržba ).
- 7) Ukončenie stabilizácie je signalizované zmenou farby kontrolnej LED na zelenú a ukončením odpočítavania času. Prístroj je momentálne pripravený k meraniu.
- 8) Koncovku nasávania umiestnite tak, aby odoberala spaliny uprostred dymovodu. Vlastnú sondu AS01 je možné pomocou magnetu na zadnej strane pripevniť napr. na kovovú časť zriaďovaného kotla a pod. Je vhodné, aby priesvitná hadička pri inštalácii vytvorila prehyb, do ktorého bude môcť stekať prípadný kondenzát.



- 9) Pomocou šípok „Hore“ a „Dole“ je možné prepínať medzi meranými a vypočítavanými veličinami. V meracej fáze sa prevádza vlastné nastavenie kotla. Čas tejto fáze je obmedzený na cca 5 minút prevádzky. Potom prechádza sonda AS01 automaticky do záverečnej fázy – vetranie.
- 10) Pokiaľ je práca ukončená skôr, je možné zrušiť meraciu fázu stlačením štartovacieho tlačidla. Ukončenie meracej fázy tlačidlom je možné najskôr 20 sekúnd po jej zahájení. Blížiaci sa koniec meracej fáze je signalizovaný posledných 15 sekúnd pípaním prístroja GD500 a periodickou zmenou farby kontrolky. Ak sa nepodarilo dokončiť nastavovanie zariadenia vo fázy merania a začala signalizácia posledných 15 sekúnd, je možné stlačením štartovacieho tlačidla odštartovať novú meraciu fázu ( predĺžiť meranie ).
- 11) Posledná fáza cyklu je vyvetranie sondy. Na displeji sa opäť začne odpočítavať čas a kontrolka už svieti na červeno. Po vstupe do tejto fázy je nutné vybrať nasávanie z dymovodu a prístroj nechať bežať, dokiaľ motor sám nevypne. V poslednej fáze sa z komory sondy vyvetrajú zbytky spalín a nasaje tu čerstvý vzduch – to je dôležité pre životnosť senzorov.
- 12) Po ukončení meracieho cyklu je vhodné previesť kontrolu orosenia sacej hadičky prípadne vnútorného filtra.

#### Dopočítavané veličiny

Sonda AS01 vykonáva priame meranie nasledujúcich veličín :

- koncentrácia O<sub>2</sub>
- koncentrácia CO
- teplota spalín t<sub>A</sub>
- teplota okolia t<sub>L</sub>

Ďalšie veličiny sú dopočítavané podľa týchto vzorcov :

- koncentrácia CO<sub>2</sub>

$$CO_2 = \frac{CO_{2max} * (21 - O_2)}{21}$$

- straty tepla v dymových plynch q<sub>A</sub>

$$q_A = (t_A - t_L) * \left( \frac{A_2}{21 - O_2} + B \right)$$

- účinnosť horenia η

$$\eta = 100 - q_A$$

- súčinnosť prebytku vzduchu λ

$$\lambda = \frac{CO_{2max}}{CO_2}$$

## Údržba a čistenie

Sonda AS01 obsahuje akumulátory pre napájanie vnútornej vzduchovej pumpy. Pri zapnutom motore je na displeji GD500 zobrazovaný ich aktuálny stav. Pokiaľ je signalizovaný pokles napätia akumulátorov, je nutné vykonať ich dobitie. Sondu AS01 vo vypnutom stave pripojte na sieťový adaptér 12V s konektorom o priemere 2,5 mm ( typ dodávaný k prístroju GD500 ). Na sonde začne svietiť zelená kontrolka dobývania. Nechajte akumulátory dobýjať po dobu 10 až 12 hodín. Po uplynutí tejto doby sondu odpojte – nenechávajte dlhodobo akumulátory prebýjať.

Po každom meraní je potrebné skontrolovať, či sa neplní priesvitná prívodná hadička kondenzátom. Tiež je nutné pravidelne kontrolovať stav znečistenia alebo nasiaknutia filtra v sonde. Kontrola filtra sa vykonáva tak, že odskrutkujeme kryt filtra a pomocou vhodného nástroja (pinzeta) filter vytiahneme. Pokiaľ je filter znečistený alebo vlhký, vykonáme jeho výmenu. Optimálne je vykonávať kontrolu alebo výmenu filtra pred každým meraním. Ako filter sa používajú bežné cigaretové filtre zbavené obalového papiera.

Ak sa v prívodnej hadičke alebo v priestore filtra objavuje vlhkosť, je vhodné stiahnuť hadičku z kovového vyústenia na tele sondy AS01 a ponechať hadičku vyschnúť. Podobne je vhodné, ak s prístrojom nepracujete, ponechať otvorený kryt a vytiahnuť filter, aby sa komora sondy mohla vetrať.

Ak nepracujete s prístrojom dlhšiu dobu ( alebo naopak pracujete veľmi dlho ), je vhodné vykonať občas niekoľko „prázdnych“ meraní. Pri nich nechajte sondu pracovať na čistom vzduchu tak, aby sa vetrala a sušila vnútorná komora.

## Záznam dát

Pri meraní so sondou AS01 môžete uložiť merané dáta do pamäti prístroja GD500. Do pamäti je možné umiestniť celkom 15 rôznych meraní pomocou tlačidla „Zápis“. Zaznamenávané bude všetkých 8 meraní a dopočítavaných veličín vrátane dáta a času zápisu. Pokiaľ sa po stlačení tlačidla „Zápis“ objaví na displeji hlásenie „CHYBA“, môže byť príčinou:

- plná pamäť GD500 (vymažte v menu alebo pomocou počítača pamäť )
- uložený automatický záznam v pamäti ( ručný zápis nemožno vykonávať, pokiaľ je v pamäti záznam )
- neprebíha meracia fáza ( pri stabilizácii a záverečnom vetraní nemožno prevádzať zápis).

## Chybové hlásenia

Sonda AS01 obsahuje niekoľko vnútorných kontrolných senzorov, ktoré strážia prevádzkový stav zariadenia. Pri prekročení povolených hodnôt na niektorom senzore prestane displej zobrazovať merané hodnoty a ohlási chybu s jej číselným kódom. Medzi základné chybové kódy patria :

**CHYBA 01** – Prekročenie teploty v komore senzorov. Vyberte komínovú vsuvku z teplého vzduchu a nechajte bežať motor, tak aby sonda nasávala chladný vzduch.

**CHYBA 02** – Príliš vysoká teplota meraných spalín. Vyberte sondu z priestoru komína, vysoká teplota môže poškodiť plastové diely prístroja!

**CHYBA 04** – Napätie vnútorných akumulátorov je nízke. Dobyte prístroj pomocou adaptéru dodaného ku GD500.

**CHYBA 10** – Problém s nasávaním motoru. Skontrolujte priechodnosť prívodnej hadičky a filtra v sonde AS01.

**CHYBA 20** – Chybný signál z kyslíkovej sondy. Pokúste sa niekoľkokrát reštartovať nový merací cyklus. Pokiaľ chyba pretrváva, bude pravdepodobne nutné vymeniť kyslíkový senzor.

Ak príde k niekoľkým chybám súčasne, je číslo výslednej chyby vytvorené súčtom predošlých hlásení. Napr. CHYBA 14 = CHYBA 04 + CHYBA 10.

Čo robiť keď....

1) Do hadičky ( alebo priestoru sondy) sa dostalo väčšie množstvo kondenzátu?

Dajte dole hadičku z vyústenia na sonde a otvorte kryt filtra. Filter vyberte. Snažte sa vyliat' ( vysušiť ) vlhkosť. Po odstránení viditeľných stôp kondenzácie pustite niekoľkokrát prázdne meranie v čistom vzduchu.

2) Klesá stav akumulátorov a potrebujem ešte dokončiť meranie?

Ukončíte štandardné meranie. Prístroj vypnite a pripojte na 20 až 30 minút na nabíjačku. Potom opäť sondu pripojte ku GD500. Môžete nechať zapnutú nabíjačku. Čiastočne dobité akumulátory by mali postačiť na dokončenie merania.

3, Prístroj GD500 stále hlási nejakú chybu?

Kontaktujte MARET systém s.r.o. a žiadajte o technickú konzultáciu.