

Prevodník úrovni RSPC

Prevodník RSPC upravuje signál z detektoru na signál vhodný pre vstupné obvody osobného počítača alebo iného zariadenia so sériovým kanálom s úrovňami RS232. Výstupné úrovne detektoru plynu sú definované „otvoreným kolektorom“ používaným v detektore. Pretože v systéme je obvykle pripojený rezistor alebo iná záťaž proti napájacímu napätiu, sú výstupné úrovne sériovej linky detektorov + U_{cc} pre logickú hodnotu „1“ a 0V pre logickú hodnotu „0“. Prevodník mení tieto úrovne tak, aby logickej „0“ zodpovedalo napätie + U_{cc} a logickej „1“ zodpovedá napätie 4V.



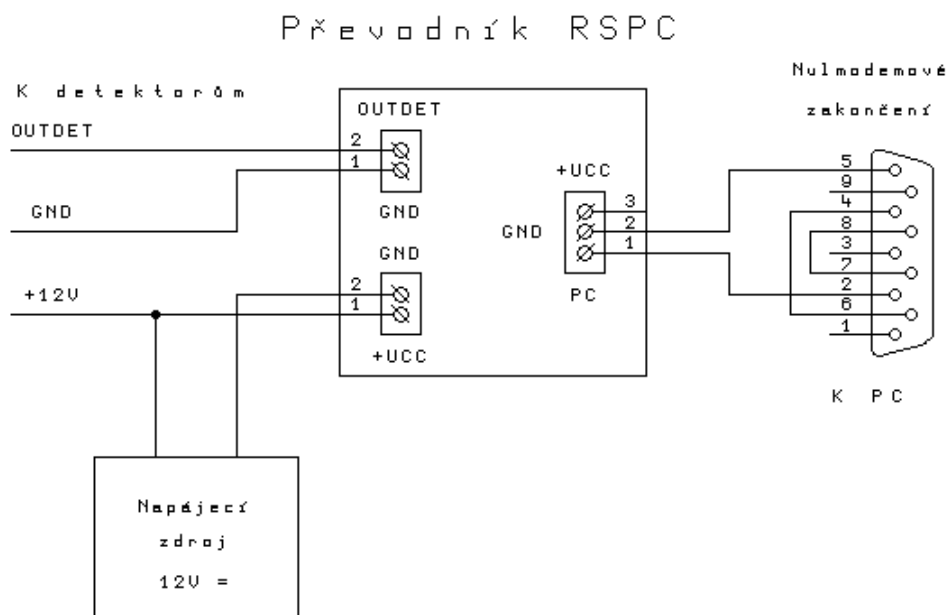
Prevodník sa pripája na koniec sériovej linky detektorov tak, že výstup posledného detektora na linke je pripojený ku vstupu prevodníka a je prepojený cez kábel s nulmodemovým zakončením do vstupu sériového kanálu počítača alebo riadiaceho systému.

Modul RSPC nemá vplyv na komunikačný protokol, rýchlosť prenosu a podobne, prevádza iba úrovne na linke. Prevodník RSPC je určený pre použitie s detektormi radu GI a GIC.

Základné údaje:

Rozsah napájacieho napätia	U _{cc} = 10 až 20 V DC
Odber prúdu	<10 mA
Krytie	IP 42
Mín. výstupná úroveň pre log. „1“	U _{cc} - 0,5 V
Prúd vstupu pre log. „0“	<5 mA
Výstupná úroveň (bez záťaže) pre log. „1“	<-3 V
Výstupná úroveň (bez záťaže) pre log. „0“	>U _{cc} - 1 V
Vonkajšia charakteristika	Podľa STN 33 2000-3 AB5 - normálne

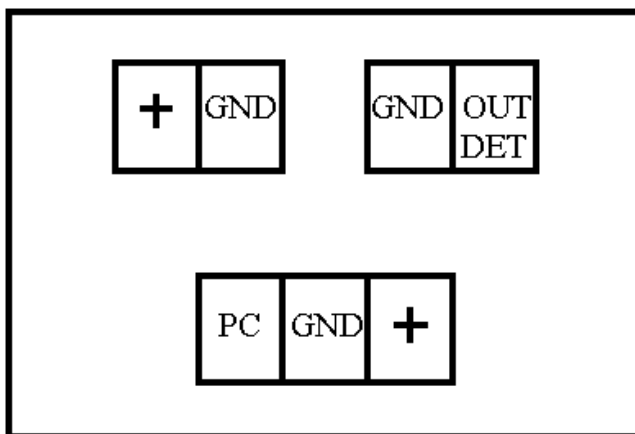
Príklad zapojenia prevodníka RSPC do systému



Pripojovacie svorky prevodníka RSPC

+	- kladný pól napájacieho napätia + Ucc
GND	- spoločný vodič (zem), záporný pól napájacieho napätia
OUTDET	- vstup prevodníka (dáta výstupu prevodníka)
PC	- výstup z prevodníka (dáta s úrovňami RS232 do počítača)

Rozloženie svoriek prevodníka RSPC



Montáž prevodníka RSPC

1. Prevodník pomocou dvoch skrutiiek pripevníme na požadované miesto.
2. Odnímeme kryt a cez priechodky pretiahneme káble. Skontrolujeme, či je napájacie napätie v povolenom rozsahu.
3. Jednotlivé vodiče zapojíme bez napätia do zodpovedajúcich svoriek
4. Kryt prevodníka upevníme späť a skontrolujeme funkčnosť celého systému.
5. Pri prípadnej závade skontrolujeme zapojenie svoriek a veľkosť napájacieho napätia

Údržba prevodníka RSPC

Prevodník nevyžaduje žiadnu zvláštnu údržbu. Pri vzniknutej závade skontrolujete utiahnutie svoriek v prevodníku a signály na vstupe prevodníku. Poškodené zariadenie odošlite k oprave.