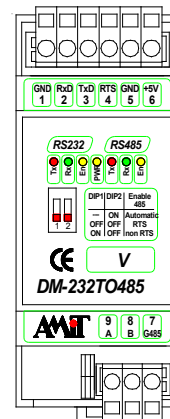


# DM-232TO485V

Převodník RS232/RS485 s napájením 5 V

- Galvanické oddělení s měkkými ochranami proti přepětí
- Přenosová rychlost 0 bps až 115 kbps
- Automatický nebo řízený směr přenosu
- Indikace stavu na linkách pomocí LED
- Montáž na DIN lištu, napájení 5 V ss.



## TECHNICKÉ ÚDAJE

Řízení přenosu	RTS / non RTS / Automatické *)
Přenosová rychlost	0 bps až 115 kbps
Galvanické oddělení	Ano
Izolační pevnost galv. oddělení	600 V stř./1 min.
Ochrany proti přepětí	Ano (supressor diody 600 W)
Napájení	4,75 V ss. až 5,25 V ss.
Maximální odběr	220 mA
Krytí	IP20
Montáž	35 mm lišta
Pracovní teplota	0 °C až 50 °C
Maximální vlhkost okolí	95 % nekondenzující
Rozměry (š × v × h)	(36 × 91 × 73) mm

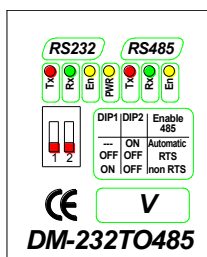
\*) Dle konfigurace, viz tabulka

## NASTAVENÍ ŘÍZENÍ PŘENOSU

DIP1	DIP2	Volba	Význam
-	ON	Automatic	Vysílač linky RS485 je aktivován stavem signálu <b>Tx</b> automaticky
OFF	OFF	RTS	Vysílač linky RS485 je aktivován řídicím signálem <b>RTS</b> ve stavu LOG 0
ON	OFF	non RTS	Vysílač linky RS485 je aktivován řídicím signálem <b>RTS</b> ve stavu LOG 1

Přijímač neopakuje vysílané znaky.

## SIGNALIZACE

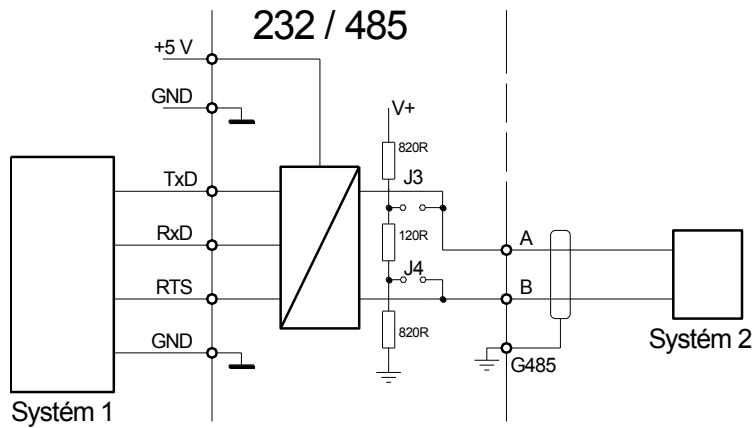


- Tx LED příslušné linky svítí, pokud linka vysílá stav LOG 0
- Rx LED příslušné linky svítí, pokud linka přijímá stav LOG 0
- En LED příslušné linky svítí, pokud linka je aktivní
- PWR LED svítí, po zapojení napájení +5 V ss.

## OBJEDNACÍ ÚDAJE

<b>DM-232TO485V</b>	Převodník komunikačních linek RS232/RS485 s napájením 5V ss., nastavitelný režim přepínání, leták
---------------------	---

## VÝZNAM KONFIGURAČNÍCH PROPOJEK

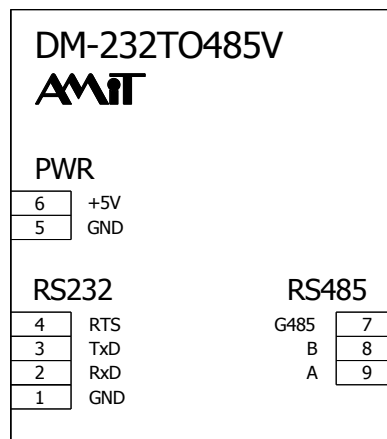


Terminátor (propojky J3+J4 vedle konektoru RS485) se zapojují vždy na koncích segmentu, jinak nezapojovat.

## VÝZNAM SIGNÁLU NA ROZHRANÍ RS232

DM-232TO485			System / PC
Svorka	Signál	Typ signálu	Připojit na
1	GND	-	GND
2	RxD	Výstup	RxD
3	TxD	Vstup	TxD
4	RTS	Vstup	RTS

## DOPORUČENÁ SCHÉMATICKÁ ZNAČKA



## PŘÍKLAD ZAPOJENÍ

Signály na převodníku se připojují ke stejnojmenným signálům na řídicím systému.

