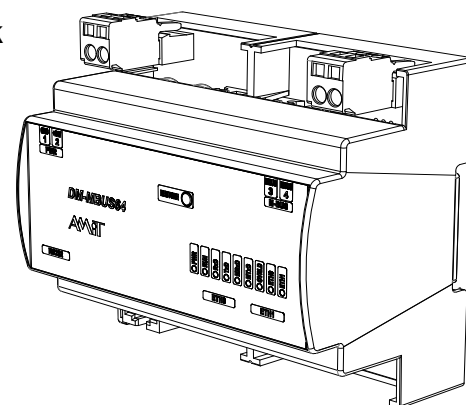


# DM-MBUS64

Převodník M-Bus – Ethernet/RS232

- Rozhraní master M-Bus, max. 64 SLAVE jednotek
- Rozhraní Ethernet 10/100 Mbps
- Rozhraní RS232 s GO
- Montáž na DIN lištu 35 mm
- Napájení +24 V ss.
- Komunikace MODBUS (TCP/RTU)/APE/Direct



## TECHNICKÉ ÚDAJE

<b>M-Bus <sup>1)</sup></b>	1 ×
Typ rozhraní	Master
Komunikační rychlost	300 bps, 600 bps, 1200 bps a 2400 bps
Ochrana proti přepětí	Transil 600 W
Ochrana proti zkratu	Elektronická
Napájení rozhraní M-Bus	Z interního zdroje
Galvanické oddělení	Ne
Počet připojitelných SLAVE jednotek	1 až 64
Připojné místo	Konektor WAGO 231-302/102-000
<b>Ethernet (switch)</b>	1 ×
Komunikační rychlost	10/100 Mbps
Galvanické oddělení	Ano <sup>2)</sup>
Připojné místo	2 × konektor RJ45, dle IEEE802.3
<b>RS232</b>	1 ×
Komunikační rychlost	1200 bps až 57600 bps
Galvanické oddělení	Ano <sup>2)</sup>
Připojné místo	Konektor RJ45, dle EIA-561
<b>Napájení</b>	19,2 V ss. až 28,8 V ss.
Maximální odběr	100 mA při 24 V ss. <sup>3)</sup>
Výkonová ztráta (typ.)	1,5 W <sup>3)</sup>
<b>Ostatní</b>	
Krytí	IP10
Rozsah pracovních teplot	0 °C až 50 °C
Maximální vlhkost okolí	< 95 % nekondenzující
Montáž	Na DIN lištu
Hmotnost	220 g
Rozměry (š × v × h)	(106 × 100 × 62) mm

<sup>1)</sup> Rozhraní M-Bus splňuje požadavky normy ČSN EN 13757-2.

<sup>2)</sup> Izolační pevnost 500 V stř./1 min, galvanické oddělení nesmí být použito pro oddělení bezpečných a nebezpečných částí.

<sup>3)</sup> Bez připojených slave zařízení na lince M-Bus.

## OBJEDNACÍ ÚDAJE

<b>DM-MBUS64</b>	Komunikační převodník, konektory WAGO
------------------	---------------------------------------

## ČÍSLOVÁNÍ SVOREK

Svorka	Signál	Význam
1	GND	Napájení, zem
2	+24V	Napájení, +24 V ss.
3	MBUS	Svorka M-Bus
4	MBUS	Svorka M-Bus

## DOPORUČENÁ ZNAČKA

DM-MBUS64

**AMIT**

PWR

1	GND
2	+24V

M-BUS

MBUS	3
MBUS	4

RS232

RJ45  
RS232

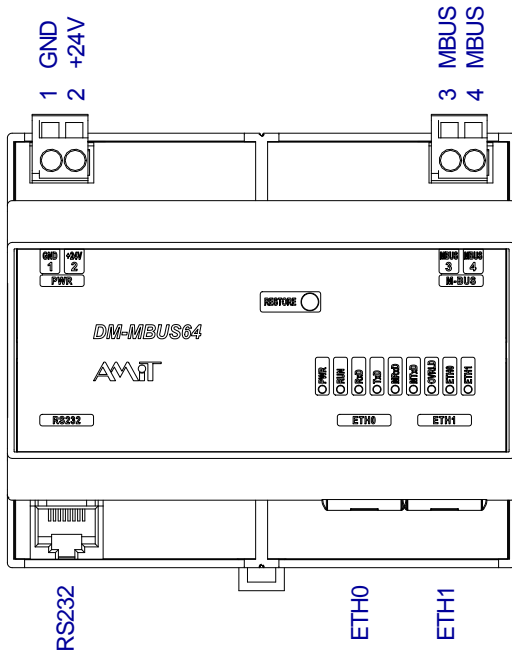
ETH0

RJ45  
Ethernet

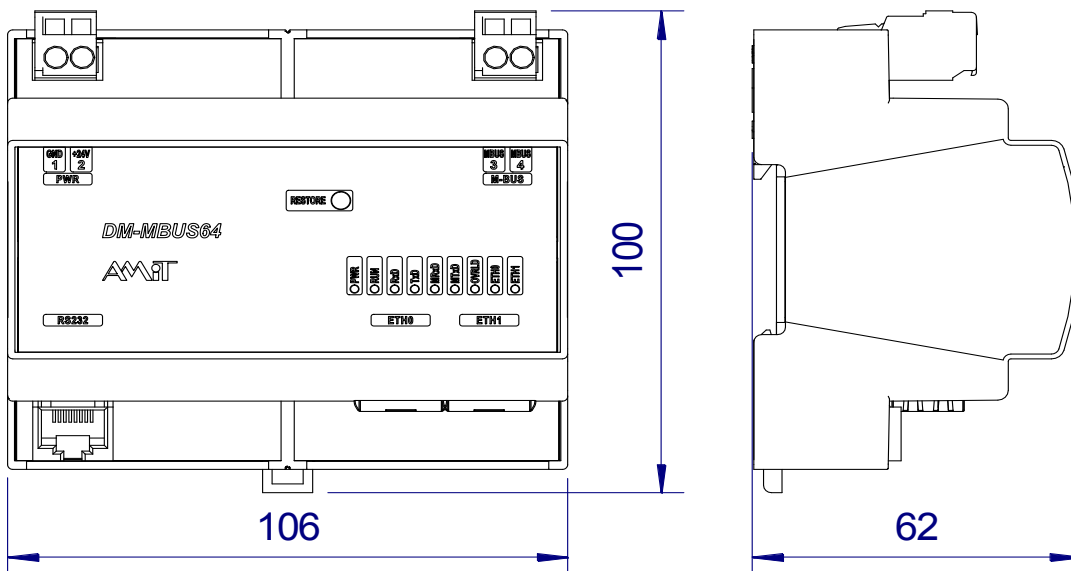
ETH1

RJ45  
Ethernet

## UMÍSTĚNÍ SVOREK



## MECHANICKÉ ROZMĚRY



Údaje uvedené v tomto letáku jsou pouze informativní. Závazné podrobné údaje jsou uvedeny v návodu na obsluhu ([dm-mbus64\\_g\\_cz\\_xxx.pdf](#)). Dokumentaci a příklady lze stáhnout z [amitautomation.cz](http://amitautomation.cz).