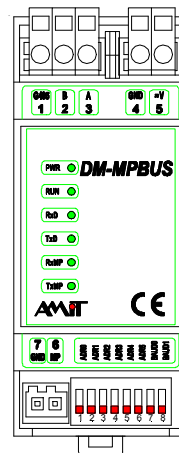


DM-MPBUS

Převodník MP-Bus s protokolem ARION

- Linka RS485 protokol ARION
- Master na sběrnici MP-Bus
- Indikace napájení a stavu pomocí LED
- Montáž na DIN lištu 35 mm
- Napájení 24 V ss./stř.



TECHNICKÉ ÚDAJE

Přenosová rychlost RS485	9600 .. 57600 Bd
Galvanické oddělení RS485	Ano *)
Ochrany RS485 proti přepětí	Transil 600 W
Komunikační protokol RS485	ARION
Počet modulů na síti RS485	63
Počet modulů na segmentu RS485	31
Přenosová rychlost MP-Bus	1200 Bd
Galvanické oddělení MP-Bus	Ne
Maximální počet zařízení MP-Bus	8
Napájení	20 .. 35 V ss. 18 .. 30 V stř.
Maximální odběr	100 mA při 24 V ss.
Ochrana napájení proti přepětí	Ano (supressor diody 600 W)
Krytí	IP20
Montáž	Na DIN lištu 35 mm
Pracovní teplota	-40 .. 70 °C
Maximální vlhkost okolí	95 % nekondenzující
Rozměry (š × v × h)	36 × 91 × 73 mm
Hmotnost	100 g

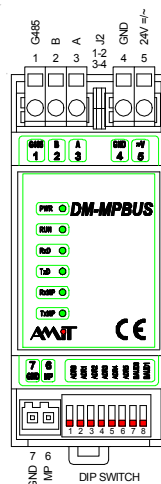
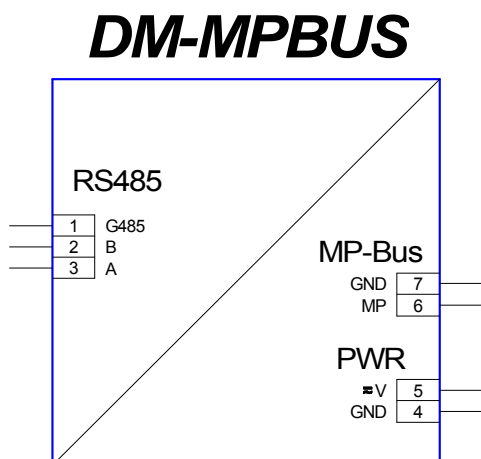
*) Izolační pevnost 300 V stř./1 min., galvanické oddělení nesmí být použito pro oddělení bezpečných a nebezpečných částí.

OBJEDNACÍ ÚDAJE

DM-MPBUS	Převodník ARION <-> MP-Bus, leták, záruční list
TRF03	Napájecí transformátor 18 V stř.

DOPORUČENÁ SCHÉMATICKÁ ZNAČKA

UMÍSTĚNÍ KONEKTORŮ



VÝZNAM LED

LED	Význam
PWR	Jednotka je napájena
RUN	Bliká – firmware jednotky běží
RxD	Příjem dat po RS485
TxD	Vysílání dat po RS485
RxMP	Příjem dat po MP-Bus (nízká úroveň na MP-Bus)
TxMP	Vysílání dat po MP-Bus

NASTAVENÍ DIP PŘEPÍNAČŮ

Propojky – linka RS485

J2, 1-2	Def. stavu linky + zakončení A
J2, 3-4	Def. stavu linky + zakončení B

Přenosové rychlosti RS485

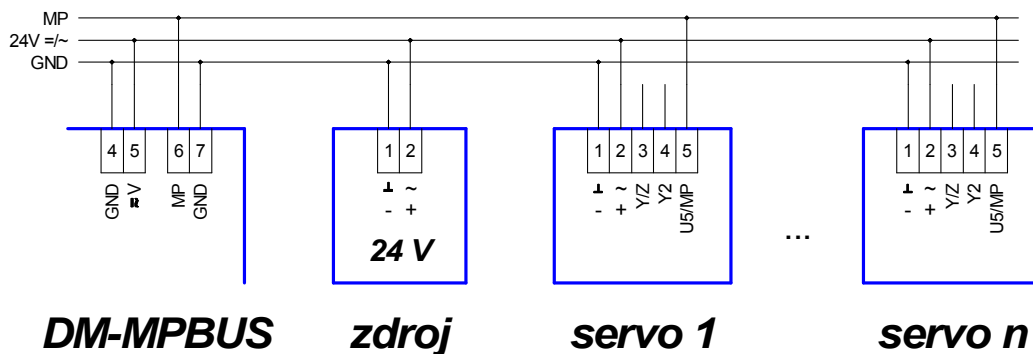
9600 Bd	BAUD0 = OFF, BAUD1 = OFF
19200 Bd	BAUD0 = ON, BAUD1 = OFF
38400 Bd	BAUD0 = OFF, BAUD1 = ON
57600 Bd	BAUD0 = ON, BAUD1 = ON

DIP SW8

SW8.1	Adresa, váha 1
SW8.2	Adresa, váha 2
SW8.3	Adresa, váha 4
SW8.4	Adresa, váha 8
SW8.5	Adresa, váha 16
SW8.6	Adresa, váha 32
SW8.7	BAUD0, přenosová rychlost
SW8.8	BAUD1, přenosová rychlost

Příklad adresy: Adr = 38, tedy jsou v poloze ON přepínače 2, 3 a 6 (2 + 4 + 32).

PŘÍKLAD ZAPOJENÍ MP-BUS



MP-Bus: Svorka 4 (napájení) je interně spojena se svorkou 7 (GND). Svorku 6 (MP) připojit ke svorce U5/MP zařízení. Na jedné sběrnici MP-Bus pouze jedna jednotka DM-MPBUS.

Linka RS485: Pro vedení linky RS485 použít stíněný kroucený pár. Stínění připojit na svorku G485. Zakončovací propojky J2 nechat pouze na koncích segmentu.

SOUVISEJÍCÍ DOKUMENTACE

Aplikační poznámka „Komunikace v síti MP-BUS“ (ap0002_cz_xx.pdf)
Aplikační poznámka „Komunikace v síti ARION“ (ap0025_cz_xx.pdf)
Aplikační poznámka „Zásady používání RS485“ (ap0016_cz_xx.pdf)

Dokumentaci a příklady lze stáhnout z www.amit.cz, nebo jsou umístěny na firemním CD.