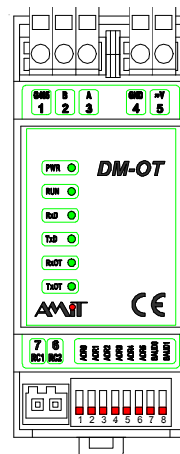


DM-OT

Převodník OpenTherm s protokolem ARION

- Linka RS485 protokol ARION
- Specifikace OpenTherm/plus (OT/+)
- Indikace napájení a stavu pomocí LED
- Montáž na DIN lištu 35 mm
- Napájení 24 V ss./stř.



TECHNICKÉ ÚDAJE

| | |
|--------------------------------|----------------------------------|
| Přenosová rychlost RS485 | 9600 .. 57600 Bd |
| Galvanické oddělení RS485 | Ne |
| Ochrany RS485 proti přepětí | Transil 600 W |
| Komunikační protokol RS485 | ARION |
| Počet modulů na síti RS485 | 63 |
| Počet modulů na segmentu RS485 | 31 |
| Přenosová rychlost OpenTherm | 1000 Bd |
| Galvanické oddělení OpenTherm | Ano *) |
| Napájení | 10 .. 35 V ss. 8 .. 30 V stř. |
| Maximální odběr | 100 mA při 24 V ss. |
| Ochrana napájení proti přepětí | Ano (supressor diody 600 W) |
| Krytí | IP20 |
| Montáž | Na DIN lištu 35 mm |
| Pracovní teplota | -40 .. 70 °C |
| Maximální vlhkost okolí | 95 % nekondenzující |
| Rozměry (š × v × h) | 36 × 91 × 73 mm |
| Hmotnost | 100 g |

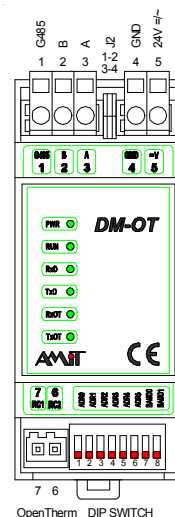
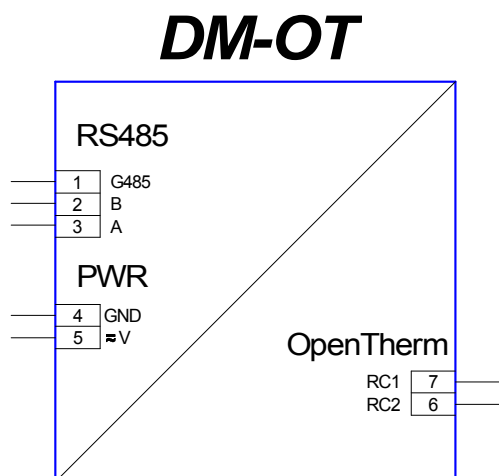
*) Izolační pevnost 300 V stř./1 min., galvanické oddělení nesmí být použito pro oddělení bezpečných a nebezpečných částí.

OBJEDNACÍ ÚDAJE

| | |
|-------|--|
| DM-OT | Převodník ARION <-> OpenTherm, leták, záruční list |
| TRF03 | Napájecí transformátor 18 V stř. |

DOPORUČENÁ SCHÉMATICKÁ ZNAČKA

UMÍSTĚNÍ KONEKTORŮ



VÝZNAM LED

| LED | Význam |
|------|--------------------------------|
| PWR | Jednotka je napájena |
| RUN | Bliká – firmware jednotky běží |
| RxD | Příjem dat po RS485 |
| TxD | Vysílání dat po RS485 |
| RxOT | Příjem dat po OT |
| TxOT | Vysílání dat po OT |

NASTAVENÍ DIP PŘEPÍNAČŮ

Propojky – linka RS485

| | |
|---------|--------------------------------|
| J2, 1-2 | Def. stavu linky + zakončení A |
| J2, 3-4 | Def. stavu linky + zakončení B |

Přenosové rychlosti RS485

| | |
|----------|--------------------------|
| 9600 Bd | BAUD0 = OFF, BAUD1 = OFF |
| 19200 Bd | BAUD0 = ON, BAUD1 = OFF |
| 38400 Bd | BAUD0 = OFF, BAUD1 = ON |
| 57600 Bd | BAUD0 = ON, BAUD1 = ON |

DIP SW8

| | |
|-------|---------------------------|
| SW8.1 | Adresa, váha 1 |
| SW8.2 | Adresa, váha 2 |
| SW8.3 | Adresa, váha 4 |
| SW8.4 | Adresa, váha 8 |
| SW8.5 | Adresa, váha 16 |
| SW8.6 | Adresa, váha 32 |
| SW8.7 | BAUD0, přenosová rychlost |
| SW8.8 | BAUD1, přenosová rychlost |

Příklad adresy: Adr = 38, tedy jsou v poloze ON přepínače 2, 3 a 6 (2 + 4 + 32).

POKYNY PRO MONTÁŽ

Linka OpenTherm:

- Svorky RC1-RC2. Připojení je nezávislé na polaritě.
- Spojení typu bod – bod.
- Maximální délka kabelu 50 m
- Maximální odpor kabelu 2 × 5 Ω.
- Pro vedení linky použít stíněný kroucený pár. Stínění připojit k PE na straně rozvaděče.

Linka RS485:

- Pro vedení linky použít stíněný kroucený pár. Stínění připojit na svorku G485.
- Svorka G485 je interně spojena se svorkou GND.
- Zakončovací propojky nechat jen na koncích segmentu RS485

SOUVISEJÍCÍ DOKUMENTACE

| |
|---|
| Aplikační poznámka „Zařízení OpenTherm v síti ARION“ (ap0028_cz_xx.pdf) |
| Aplikační poznámka „Komunikace v síti ARION“ (ap0025_cz_xx.pdf) |
| Aplikační poznámka „Zásady používání RS485“ (ap0016_cz_xx.pdf) |

Dokumentaci a příklady lze stáhnout z www.amit.cz, nebo jsou umístěny na firemním CD.