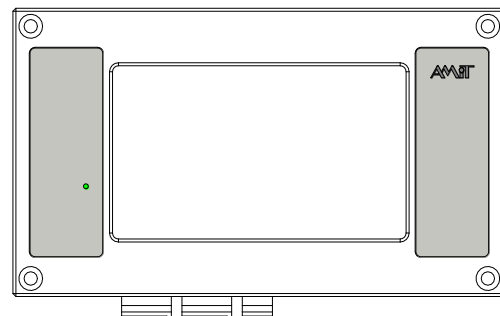


AMR-OP84

Řídicí terminál / regulátor

- TFT 4,3“, 480 × 272
- Odporový dotykový panel
- 2 × RS485, Ethernet 10/100 Mbps
- Integrovaný webový server
- Slot na micro SD kartu
- Napájení 24 V ss.
- Montáž do čelního panelu



TECHNICKÉ ÚDAJE

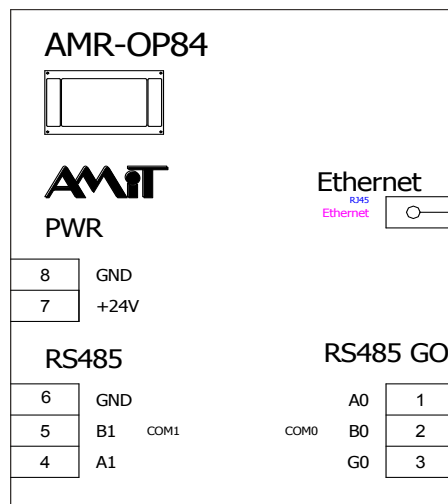
Procesor	STM32F427
Paměť FLASH / EEPROM	2 MB + 16 MB / 32 KB
Paměť RAM zálohovaná	4 MB
RTC	CPU
Přesnost (25 °C)	±20 ppm
Zálohování RAM+RTC	Lithiová baterie BR2477
Životnost baterie	5 roků v normálním prostředí
Displej	TFT, 4,3“
Rozlišení	(480 × 272) bodů
Viditelná oblast	(95,0 × 53,9) mm
Podsvit / životnost	Bílá LED / 20 000 hodin
Ovládání	Odporový dotykový panel
Komunikace	
Sériový komunikační kanál	2 × RS485 (Konektory WAGO)
Galvanické oddělení	1 × Ano, 1 × Ne
Počet jednotek na segmentu RS485	RS485 GO 256 RS485 32
Ethernet	IEEE802.3 (konektor RJ45)
Napájení	19,2 V ss. až 28,8 V ss.
Odběr	Max. 150 mA při 24 V ss.
Ostatní	
Krytí	- přední panel IP65 - zadní panel IP20
Pracovní teplota	-20 °C až 70 °C *)
Maximální vlhkost okolí	< 95 % nekondenzující
Montáž	Do čelního panelu rozvaděče
Hmotnost	0,52 kg
Rozměry (š × v × h)	(166 × 96 × 39) mm
Programování	DetStudio / EsiDet

*) Při teplotě nad 40 °C je snižována maximální úroveň podsvitu, při teplotách nad 70 °C je displej vypínán.

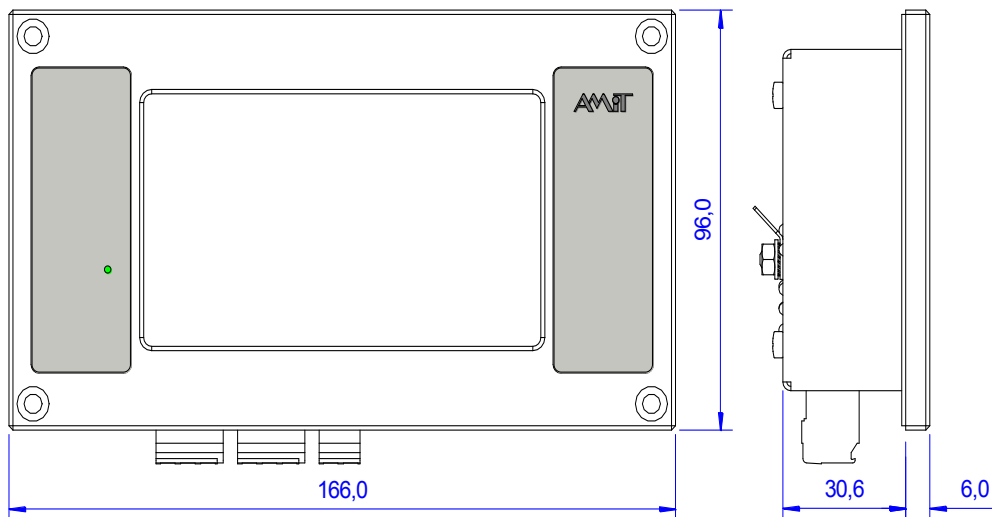
OBJEDNACÍ ÚDAJE

AMR-OP84	Řídicí terminál, konektory WAGO
-----------------	---------------------------------

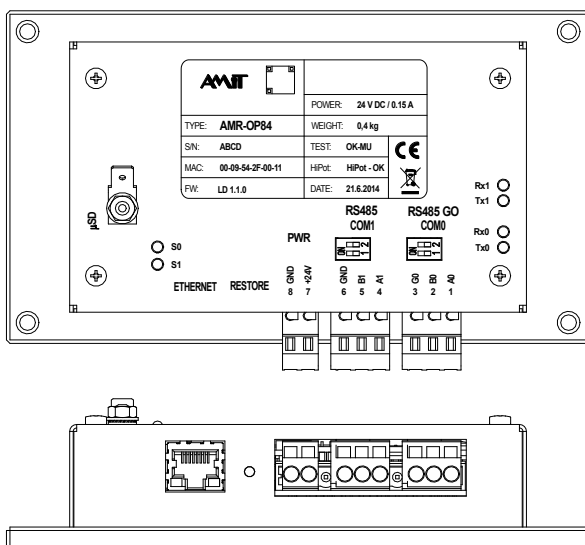
DOPORUČENÁ SCHEMATICKÁ ZNAČKA



MECHANICKÝ VÝKRES



VÝZNAM SVOREK



RS485 s galvanickým oddělením

Svorka	Označení	Význam
1	A0	Linka RS485 GO, signál A
2	B0	Linka RS485 GO, signál B
3	G0	Linka RS485 GO, GND

RS485 bez galvanického oddělení

Svorka	Označení	Význam
4	A1	Linka RS485, signál A
5	B1	Linka RS485, signál B
6	GND	Linka RS485 GND

Napájení

Svorka	Označení	Význam
7	+24V	Napájení +24 V ss.
8	GND	Napájení GND

Údaje uvedené v tomto letáku jsou pouze informativní. Závazné podrobné údaje jsou uvedeny v návodu na obsluhu ([am-op84_g_cz_xxx.pdf](#)). Dokumentaci a příklady lze stáhnout z www.amit.cz.

Možnosti využití periferií systému jsou dány aktuálními možnostmi návrhového prostředí DetStudio / EsiDet.