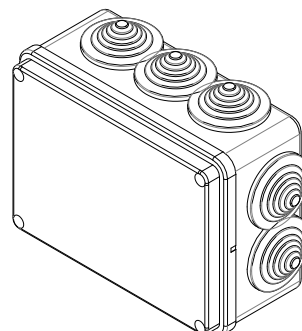


AMR-IRC10/04

Programovatelný regulátor

- 1 × analogový vstup 0 V až 10 V
- 4 × analogový výstup 0 V až 10 V
- 1 × bezpotenciálový vstup
- 2 × digitální výstup 24 V ss.
- 2 × RS485
- Napájení 24 V ss.



TECHNICKÉ ÚDAJE

Analogové vstupy	1 ×
Typ	Napěťový, 0 V ss. až 10 V ss.
Galvanické oddělení	Ne
Přesnost měření	0,9 %
Analogové výstupy	4 ×
Typ	Napěťový, 0 V ss. až 10 V ss.
Maximální výstupní proud	1 mA ss.
Výstupní odpor	120 Ω
Galvanické oddělení	Ne
Přesnost	< 1,2 %
Digitální vstupy	1 ×
Typ	Bezpotenciálový kontakt
Galvanické oddělení	Ne
Digitální výstupy	2 ×
Typ	MOS, 24 V ss. ±20 %
Galvanické oddělení	Ano *)
Maximální proud výstupu	0,5 A ss.
Komunikace RS485	2 ×
Galvanické oddělení	1 × Ano, 1 × Ne
Počet jednotek na segmentu RS485	256 (linka s GO), 31 (linka bez GO)
Napájení	24 V ss. ±20 %
Odběr (bez výstupů)	Max. 150 mA při 24 V ss.
Ostatní	
Krytí	IP55
Pracovní teplota	0 °C až 50 °C
Maximální vlhkost okolí	< 95 % nekondenzující
Přípojná místa	Pružinové svorky WAGO řady 256
Montáž	Na stěnu
Hmotnost	400 g
Rozměry (š × v × h)	(179 × 133 × 73) mm
Programování	DetStudio / EsiDet

*) Izolační pevnost 500 V stř./1 min., galvanické oddělení nesmí být použito pro oddělení bezpečných a nebezpečných částí.

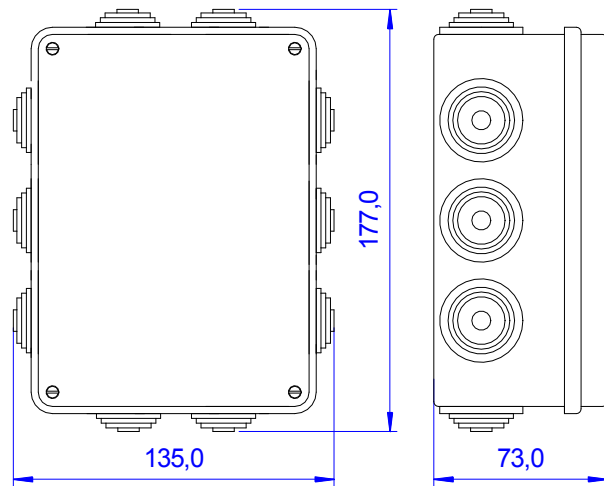
OBJEDNACÍ ÚDAJE

AMR-IRC10/04 Regulátor, návod na obsluhu, záruční list

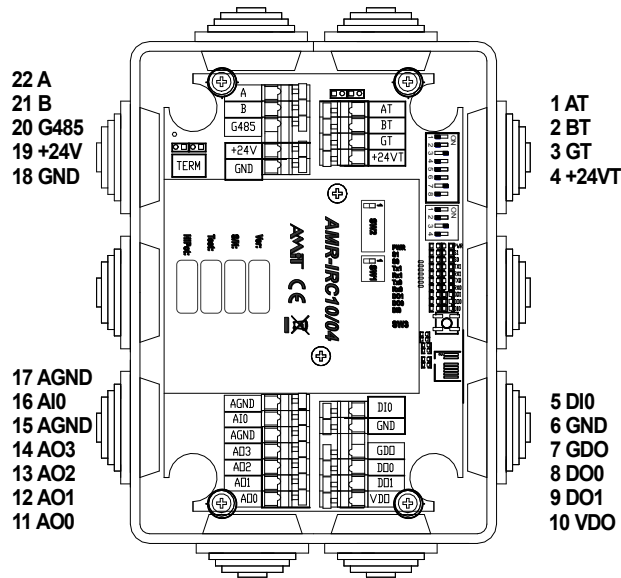
SCHEMATICKÁ ZNAČKA

AMR-IRC10/04		DI, DO	
AMIT		DI0	5
		GND	6
		GDO	7
		DO0	8
		DO1	9
		VDO	10
TRM		AO, AI	
4	+24VT	AO0	11
3	GT	AO1	12
2	BT	AO2	13
1	AT	AO3	14
PWR, RS485		AGND	15
22	A	AI0	16
21	B	AGND	17
20	G485		
19	+24V		
18	GND		

MECHANICKÝ VÝKRES



ROZLOŽENÍ SVOREK



VÝZNAM SVOREK

Svorka	Označení	Význam	Svorka	Označení	Význam
1	AT	RS485 signál A (linka bez GO)	12	AO1	Analogový výstup 1
2	BT	RS485 signál B (linka bez GO)	13	AO2	Analogový výstup 2
3	GT	RS485 zem	14	AO3	Analogový výstup 3
4	+24VT	Výstup napájecího napětí	15	AGND	Analogová zem
5	DI0	Digitální vstup	16	AI0	Analogový vstup
6	GND	Zem	17	AGND	Analogová zem
7	GDO	Digitální výstupy – zem	18	GND	Napájení – zem
8	DO0	Digitální výstup 0	19	+24V	Napájení – +24 V ss.
9	DO1	Digitální výstup 1	20	G485	RS485 zem
10	VDO	Digitální výstupy – napájecí napětí	21	B	RS485 signál B (linka s GO)
11	AO0	Analogový výstup 0	22	A	RS485 signál A (linka s GO)

Údaje uvedené v tomto letáku jsou pouze informativní. Závazné podrobné údaje jsou uvedeny v návodu na obsluhu ([amr-irc1004_g_cz_xxx.pdf](#)). Dokumentaci a příklady lze stáhnout z www.amit.cz, nebo jsou umístěny na firemním CD.