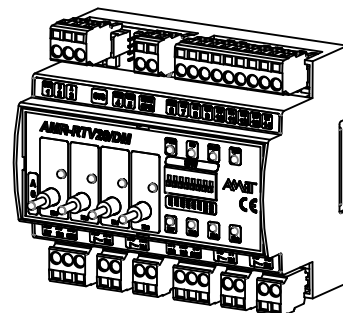


AMR-RTV20/DM

Regulátor tepelného zdroje

- 8 × univerzální vstup
- 4 × reléový výstup s režimem zap. / vyp. / aut.
- 4 × reléový výstup
- 1 × RS485, galvanicky oddělená
- Napájení 24 V ss.
- Programování DetStudio / EsiDet



TECHNICKÉ ÚDAJE

Univerzální vstupy *)	6 × bezpotenciálový vstup / Ni1000 / Pt1000 2 × bezpot. vstup / Ni1000 / Pt1000 / 0 mA až 20 mA
Přesnost vstupů	< 1 % / ±0,5 °C **)
R _{MAX} / R _{MIN} pro log. 0 / log. 1	< 1000 Ω / > 1300 Ω
Galvanické oddělení	Ne
Reléové výstupy	8
Typ výstupů	4 × relé, spínací kontakt, volba režimu
Maximální proud výstupu (odporová zátěž)	6 A (zap. / vyp. / aut.) při 230 V stř. / 24 V ss. 2 × 2 relé, spínací kontakt, společný přívod 2 A při 230 V stř. / 24 V ss.
Nominální spínané napětí	230 V stř. / 24 V ss.
Galvanické oddělení	Ano, izolační pevnost 4000 V stř.
Životnost kontaktu	Bez zatížení > 2 × 10 ⁷ sepnutí
Volba režimu	4 × přepínač na panelu
Komunikace	1 × RS485
Galvanické oddělení	Ano ***)
Komunikační rychlost	9600 bps až 57600 bps
Počet jednotek na segmentu	256
Napájení	19,2 V ss. až 28,8 V ss.
Odběr (bez výstupů)	Max. 140 mA při 24 V ss.
Ostatní	
Přípojná místa	WAGO 231-30x
Krytí	IP20
Rozsah pracovních teplot	0 °C až 50 °C
Maximální vlhkost okolí	< 95 % nekondenzující
Montáž	Na DIN lištu
Hmotnost	0,29 kg
Rozměry (š × v × h)	(106 × 90 × 75) mm
Programování	DetStudio / EsiDet

*) Čidla Ni1000 lze použít s citlivostí 6180 ppm nebo 5000 ppm

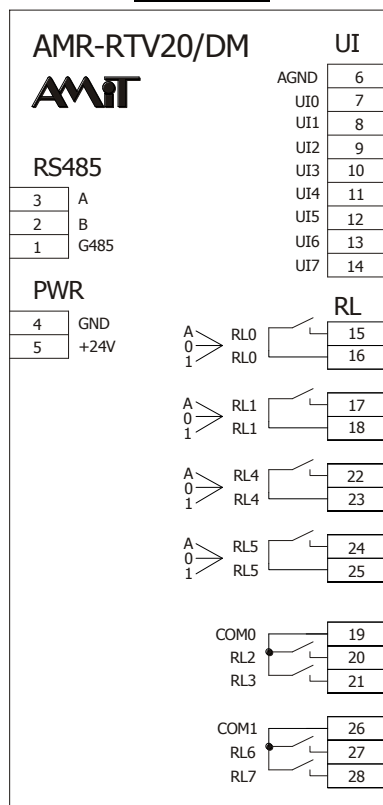
**) Platí pro Ni1000/6180

***) Izolační pevnost 500 V stř. / 1 min, galvanické oddělení nesmí být použito pro oddělení bezpečných a nebezpečných částí.

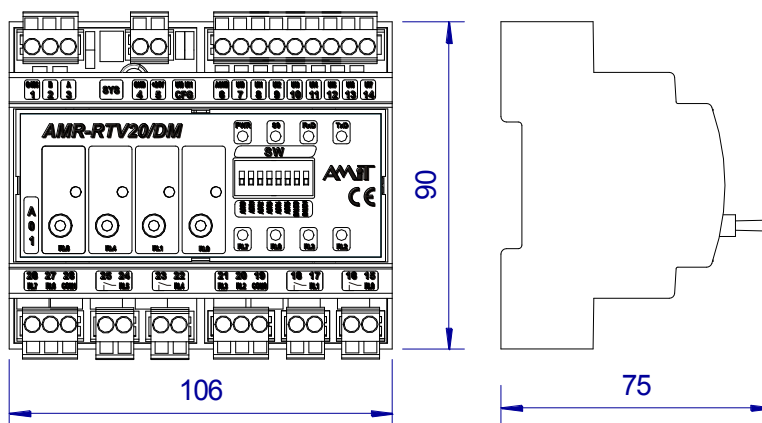
OBJEDNACÍ ÚDAJE

AMR-RTV20/DM Regulátor, protikusy konektorů WAGO, návod na obsluhu, záruční list

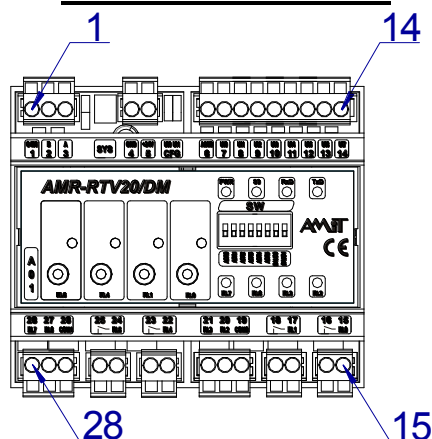
DOPORUČENÁ SCHEMATICKÁ ZNAČKA



MECHANICKÉ ROZMĚRY



ROZLOŽENÍ SVOREK



VÝZNAM SVOREK

Svorka	Označení	Význam	Svorka	Označení	Význam
1	G485	RS485, zem	15	RL0	Reléový výstup 0
2	B	RS485, signál B	16	RL0	Reléový výstup 0
3	A	RS485, signál A	17	RL1	Reléový výstup 1
4	GND	Napájení zem	18	RL1	Reléový výstup 1
5	+24V	Napájení +24 V	19	COM0	Společný přívod k RL2 a RL3
6	AGND	Analogová zem	20	RL2	Reléový výstup 2
7	UI0	Univerzální vstup 0	21	RL3	Reléový výstup 3
8	UI1	Univerzální vstup 1	22	RL4	Reléový výstup 4
9	UI2	Univerzální vstup 2	23	RL4	Reléový výstup 4
10	UI3	Univerzální vstup 3	24	RL5	Reléový výstup 5
11	UI4	Univerzální vstup 4	25	RL5	Reléový výstup 5
12	UI5	Univerzální vstup 5	26	COM1	Společný přívod k RL6 a RL7
13	UI6	Univerzální vstup 6	27	RL6	Reléový výstup 6
14	UI7	Univerzální vstup 7	28	RL7	Reléový výstup 7

Údaje uvedené v tomto letáku jsou pouze informativní. Závazné podrobné údaje jsou uvedeny v návodu na obsluhu ([amr-rtv20dm_g_cz_xxx.pdf](#)). Dokumentaci a příklady lze stáhnout z www.amit.cz.