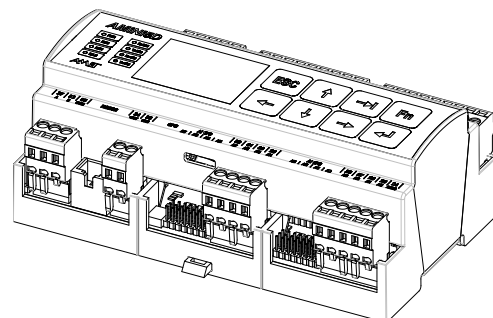


# AMiNi5D

Kompaktní řídicí systém s displejem

- 8× GO číslicový výstup 24 V / 0,3 A ss.
- 8× GO číslicový vstup 24 V ss. / stř.
- 8× analogový vstup (12 bitů)  
U / I / Ni1000 / Pt1000 / NTC
- 4× analogový výstup (12 bitů) 0 V až 10 V
- RS232, RS485 GO, Ethernet 10/100 Mbps
- Webový server
- Slot pro Micro SD kartu
- Montáž na DIN lištu 35 mm
- LCD displej (320 × 240) bodů, klávesnice



## TECHNICKÉ ÚDAJE

<b>CPU</b>	STM32F437
Paměť FLASH	2 MB + 16 MB
Paměť RAM	1 MB + 16 MB
Zálohování SRAM + RTC	10 let
Slot pro paměťovou kartu	Micro SD
<b>Vstupy</b>	8× DI + 8× AI
Číslicové vstupy	24 V ss. / stř.
Analogové vstupy	0 V až 10 V/0 mA až 20 mA/ Ni1000/Pt1000/NTC 10 kΩ/NTC 20 kΩ
Galv. oddělení číslicových vstupů	Ano *)
Galv. oddělení analogových vstupů	Ne
<b>Výstupy</b>	8× DO + 4× AO
Číslicové výstupy	24 V / 0,3 A ss.
Analogové výstupy	0 V až 10 V (max. 10 mA)
Galv. oddělení číslicových výstupů	Ano *)
Galv. oddělení analogových výstupů	Ne
<b>Komunikace</b>	
Sérové komunikační kanály	1× RS232 (RJ45), dle EIA-561 1× RS485 (Konektory WAGO)
Ethernet	10/100 Mbps, RJ45, dle IEEE802.3
Galvanické oddělení RS232	Ne
Galvanické oddělení RS485	Ano *)
<b>Napájení</b>	19,2 V ss. až 28,8 V ss.
Odběr (bez výstupů)	Max. 120 mA při 24 V ss.
<b>Ostatní</b>	
Zobrazovač	TFT IPS, (320 × 240) bodů
Klávesnice	8 tlačítek
Připojení signálů	Pružinové konektory WAGO 231
Krytí	IP20
Rozsah pracovních teplot	-20 °C až +70 °C
Maximální vlhkost okolí	< 95 %, nekondenzující
Montáž	DIN lišta 35 mm
Hmotnost	0,36 kg
Rozměry (š × v × h)	(160 × 100 × 62) mm

\*) Izolační pevnost 300 V stř./1 min., galvanické oddělení nesmí být použito pro oddělení bezpečných a nebezpečných částí.

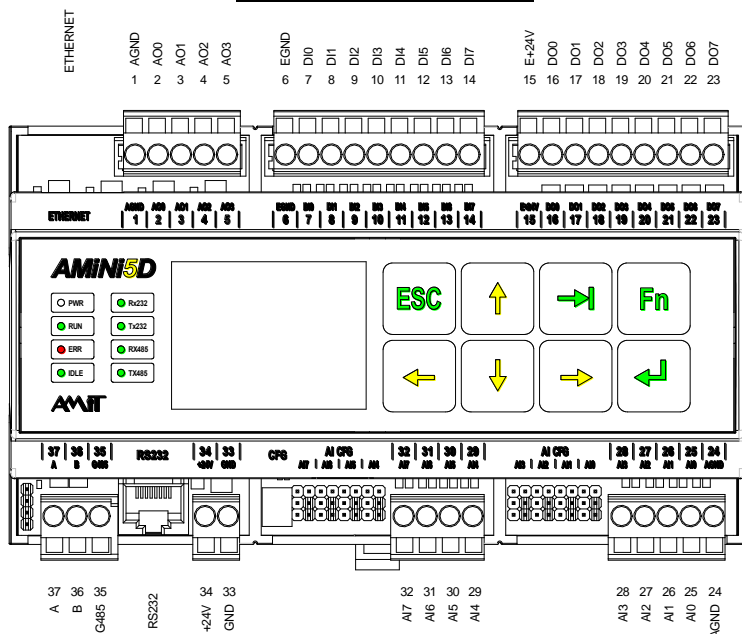
# OBJEDNACÍ ÚDAJE

AMiNi5D	Řídicí systém, konektory WAGO
---------	-------------------------------

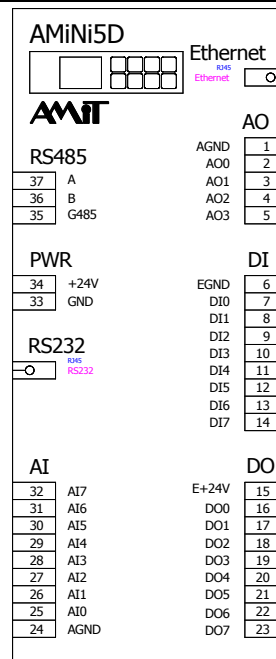
## ČÍSLOVÁNÍ SVOREK

Analogové výstupy	<b>AO</b>	4× 12-ti bitový analogový výstup bez GO	1 až 5
Číslicové vstupy	<b>DI</b>	8× galvanicky oddělený vstup	6 až 14
Číslicové výstupy	<b>DO</b>	8× galvanicky oddělený výstup	15 až 23
Analogové vstupy	<b>AI</b>	8× 12-ti bitový analogový vstup bez GO	24 až 32
Napájení	<b>PWR</b>	napájení 24 V ss.	33 až 34
Komunikace	<b>RS485</b>		35 až 37

## UMÍSTĚNÍ SVOREK

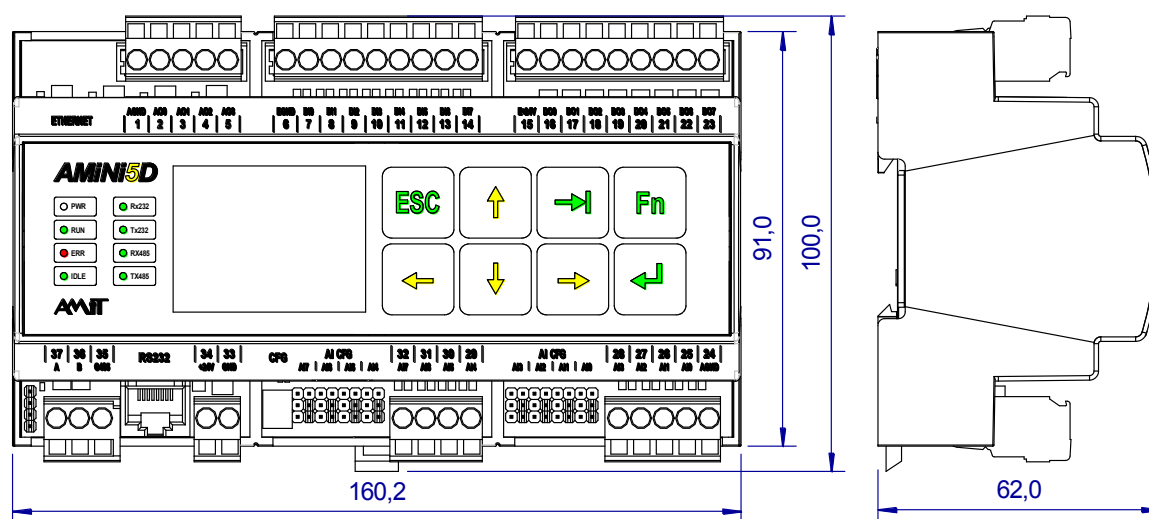


## DOPORUČENÁ ZNAČKA



Poznámka: Svorky GND, AGND a RS232 – GND jsou interně spojeny.

## MECHANICKÉ ROZMĚRY



Údaje uvedené v tomto letáku jsou pouze informativní. Závazné podrobné údaje jsou uvedeny v návodu na obsluhu ([amini5d\\_g\\_cz\\_xxx.pdf](#)). Dokumentaci lze stáhnout z [amitotion.cz](#).

*Možnosti využití periférií systému jsou dány aktuálními možnostmi návrhového prostředí DetStudio (Gen2 E+).*