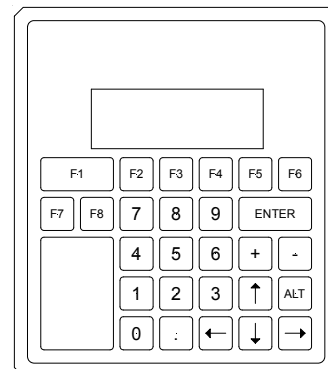


ART4000AC/1M

Kompaktní řídicí systém s displejem

- 1024 KB zálohovaná RAM, 512 KB FLASH
- 8 × GO číslicový výstup 24 V/0,5 A (1 × 8)
- 8 × GO číslicový vstup 24 V (1 × 8)
- 8 × analogový vstup
- 2 × analogový výstup 0 .. 10 V
- RS232, RS485 s GO, CAN s GO
- LCD displej 4 × 20 znaků, znaková sada ASCII + azbuka
membránová klávesnice s 27 tlačítky



TECHNICKÉ ÚDAJE

Zobrazovač	Displej a klávesnice
Displej	LCD podsvětlený LED, 4 × 20 znaků
Klávesnice	Membránová s 27 tlačítky
Číslicové vstupy	8 × 24 V ss./stř.
Galvanické oddělení vstupů	Ano *)
Číslicové výstupy	8 × 24 V/0,5 A ss.
Galvanické oddělení výstupů	Ano *)
Analogové vstupy	8 ×
Typ	0 .. 10 V / 0 .. 5 V / 0 .. 20 mA / Ni1000 / Pt1000 kontakt / 24 V ss. / stř.
Galvanické oddělení an. vstupů	Ne
Analogové výstupy napěťové	2 × 0 .. 10 V, (max. 10 mA)
Galvanické oddělení an. výstupů	Ne
Komunikace	
RS232	1 × (CANON 9, zásuvka)
Galvanické oddělení RS232	Ne
RS485	1 × (WAGO231-303)
Galvanické oddělení RS485	Ano *)
CAN	1 × (WAGO231-303)
Galvanické oddělení CAN	Ano *)
Napájení	24 V ss. ±20 %
Maximální odběr (bez výstupů)	Max. 0,25 A při 24 V ss.
Ostatní	
Připojení signálů	WAGO konektory řada 231
Krytí – přední panel / zadní panel	IP55 / IP20
Pracovní teplota	0 .. 50 °C
Maximální vlhkost okolí	< 95 % nekondenzující
Montáž	Do čelního panelu rozváděče
Hmotnost	1 kg
Rozměry (š × v × h)	146 × 166 × 87 mm

*) Izolační pevnost 500 V stř./1 min., galvanické oddělení nesmí být použito pro oddělení bezpečných a nebezpečných částí.

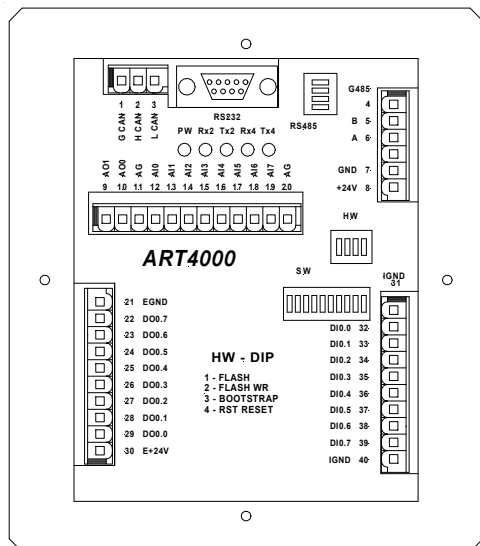
OBJEDNACÍ ÚDAJE

ART4000AC/1M	Řídicí systém s LCD a klávesnicí, návod na obsluhu, záruční list, řezací šablona, kompletní sada konektorů
KABEL 232P	Propojovací kabel RS232 na PC

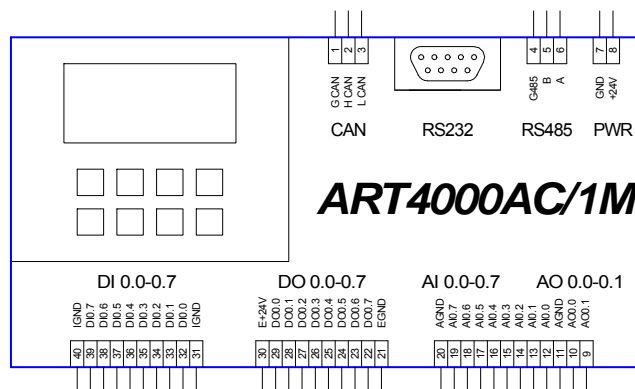
KONEKTORY PRO PERIFERNÍ MODULY

Komunikace	Rozhraní CAN	1 .. 3
Komunikace	Rozhraní RS485	4 .. 5
Napájení	PWR napájení 24 V ss.	7 .. 8
Analogové vstupy + analogové výstupy	AI/AO 8 × 10-ti bitový analogový vstup bez GO 2 × 10-ti bitový analogový výstup bez GO	9 .. 20
Číslicové výstupy	DO 8 × galvanicky oddělený výstup	21 .. 30
Číslicové vstupy	DI 8 × galvanicky oddělený vstup	31 .. 40

UMÍSTĚNÍ SVOREK

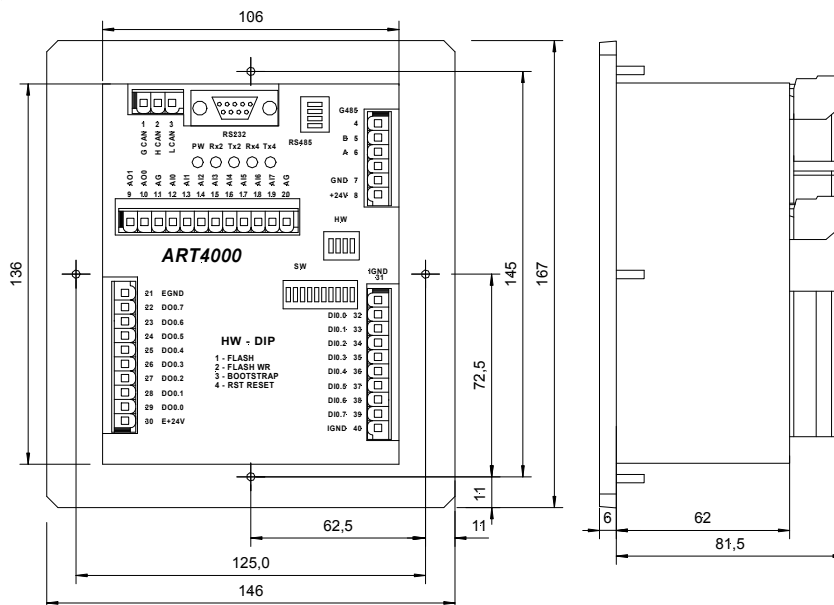


DOPORUČENÁ ZNAČKA



Poznámka: Svorky GND, AGND a RS232-GND jsou interně spojeny

MECHANICKÉ ROZMĚRY ART4000AC/1M



Údaje uvedené v tomto letáku jsou pouze informativní. Závazné podrobné údaje jsou uvedeny v návodu na obsluhu ([art4000ac1m_g_cz_xxx.pdf](#)). Dokumentaci a příklady lze stáhnout z www.amit.cz, nebo jsou umístěny na firemním CD.