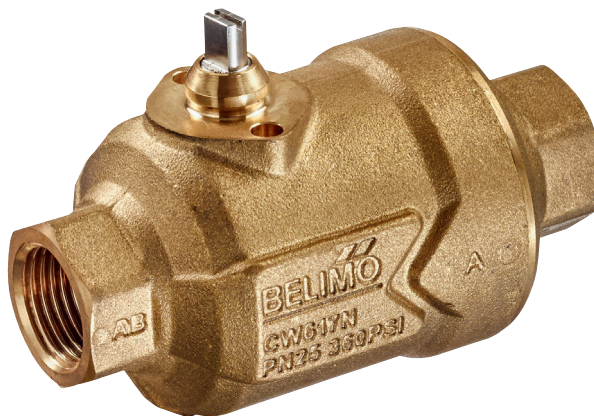


Tlakovo nezávislý Zónový ventil, 2-cestný, vnútorný závit

- pre uzatvorené Chladiace- a horucovodné systémy
- spojitá regulácia na strane vody pri výmenníkoch Vzduch/Voda- a Kúrenárskych systémoch
- ručná montáž pohonu-nastoknutím



Prehľad typov

Typ	DN []	Rp ["]	Vnom [l/h]	PN []	Sv min. []
C215QP-B	15	1/2	210	25	100
C215QP-D	15	1/2	420	25	100
C220QP-F	20	3/4	910	25	100

Technické údaje

Funkčné údaje	Média	Studená- a horúca voda, voda s obsahom Glykol do max. 50% vol.
Teplota média		2...90°C
Rozsah diferenčného tlaku		16...350 kPa
Prípustný tlak ps		1600 kPa
Uzatvárací tlak Δps		700 kPa
Prietoková charakteristika		rovnoprocenná (VDI/VDE 2178), v rozsahu otvorenia guľového ventilu je optimalizovaná
Stabilita tlaku		v diferenčnom rozsahu tlaku 16...350 kPa: $\pm 10\%$
Netesnosť		netesnosť A, tesnosť (EN 12266-1)
Prietok - Nastavenie prietoku		pozri návod na inštaláciu
Pripojenie na potrubie		vnútorný závit podľa ISO 7-1
Uhol prestavenia		90° (Pracovný rozsah 15...90°)
Montážna dĺžka		stojato až ležato (vo vzťahu ku hriadeľu)
Údržba		bezúdržbové
Materialy	Teleso ventilu	Mosadz
	Uzatváracie teleso	Nerezová oceľ
	Hriadeľ	Nerezová oceľ
	Tesnenie hriadele	O-krúžok EPDM
	Uloženie gule	PTFE, O-krúžok EPDM
	Membrána	EPDM
Definovanie	Skrátené zasdefinovanie Vnom, Vmax	Vnom = nominálny prietok pri plnom otvorení ventilu Vmax = prietok pri obmedzom uhle prestavenia pohonu ,podľa požadovaného Kvs

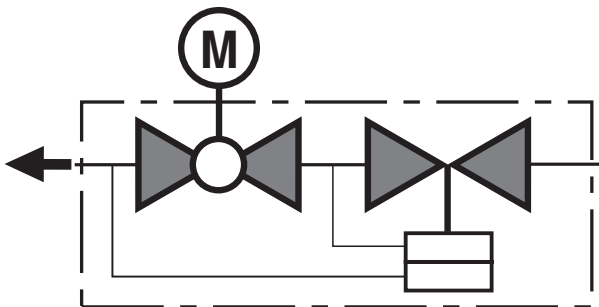
Upozornenie ohľadom bezpečnosti



- Ventil je určený pre použitie v stationárnych kúrenárskych -, vetracích- a klimatizačných zariadeniach a nesmie sa inštalovať mimo špecifikovaných oblastí, a obzvlášť nie v lietadlách a iných pohybujúcich sa zariadeniach vo vzduchovom priestore.
- Inštaláciu môže realizovať len autorizovaná, vyškolená odborná osoba. Prítom musia byť právne predpisy a úradné nariadenia dodržané.
- Ventil neobsahuje žiadne diely, vymeniteľné, alebo opraviteľné užívateľom.
- Ventil sa nesmie likvidovať ako domový odpad. Musia byť dodržané miestne, platné zákonné ustanovenia a nariadenia
- Pri nastavovaní hodnôt prietoku na pohone ventilu, musia byť akceptované platné smernice.

Vlastnosti produktu

Funkcia ventilu	Guľový ventil je prestavovaný otočným pohonom. Pohon môže byť riadený signálom : Otvor- Zatvor alebo cez štandardný regulátor s výstupným signálom : spojitý:0(2)...10 V ,alebo 3-bodový. Guľa ,ako regulačný orgán ,guľového ventilu ,je prestavovaná podľa hodnoty radiaceho signálu. Otváranie guľového ventilu je proti smeru hodinových ručičiek.
Prietoková charakteristika	Regulácia konštantného prietoku za pomoci špeciálneho prevedenia guľového ventilu zaručuje, že prietoková charakteristika tohoto ventilu je rovnoprocentná
Konštantné prietové množstvo	V účinnom rozsahu diferenčného tlaku od 16...350 kPa,zaručený konštantný prietok je pomocou integrovaných regulačných ventilov. Nezávislosť od Tlakového diferenčného tlaku cez ventil je dosahovaná cez Autoritu ventilu 1. Samostane pri tlakových zmenách a rôznych zmenách výkonu,zostáva prietok média pri rôznych otvoreniach ventilu konštantný a zaručuje stabilnú reguláciu.



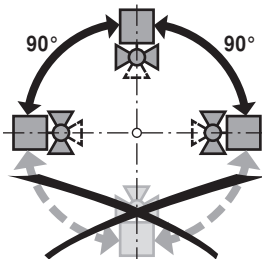
Obmedzenie prietoku	Nielen,pomocou nastavenia elektrického pohonu dokážeme PIQCV-Ventil riadiť,ale aj tiež pomocou Obmedzovača prietoku (Flow Limiter) -pozri Príslušenstvo. Obmedzovač prietoku zaručuje, že požadované-manuálne nastavené prietokové množstvo bude permanentne dodržované.
---------------------	--

Príslušenstvo

	Popis	Typ
Mechanické príslušenstvo	Predĺženie hriadeľa CQ	ZCQ-E
	Obmedzovač prietoku PIQCV	ZCQ-FL

Doporučenie k montáži

Doporučené montážne polohy	Guľový ventil je možné inštalovať v polohe na stojato až na ležato . Nie je prípustná montáž, taká,aby ventil visel,t.j. vo vŕahu k hriadeľu ventilu.
----------------------------	---

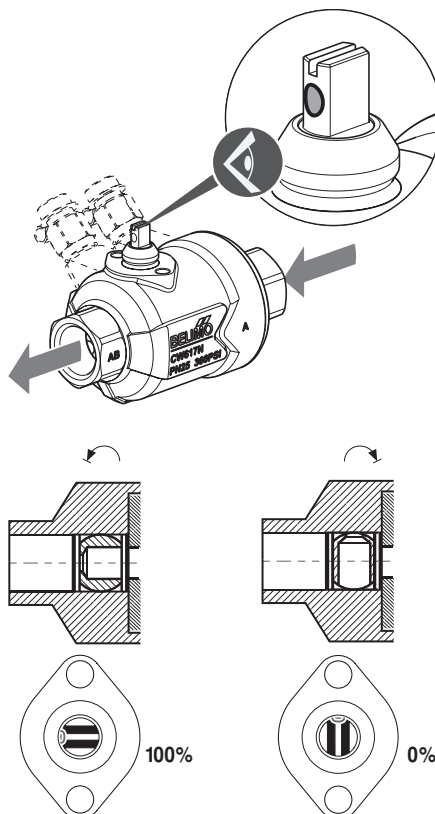


Montáž do spiatocky	Montáž do zpiatocky je doporučená.
Požiadavky na kvalitu vody	Kvalita vody musí zodpovedať predpisom, podľa normy VDI 2035 . Belimo Ventily sú regulačné orgány. Preto ak chceme ,aby ich regulačná schopnosť mala dlhú životnosť, nesmie voda obsahovať voľné, pevné látky (napr. struska,špony po závitoch a pod.) Doporučujeme inštalovať do systémov vhodný filter nečistôt.

Návod pre montáž

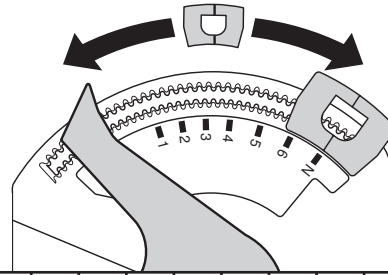
Údržba Guľové ventily a pohony sú bezúdržbové.
 Pri nevyhnutných servisných zásahoch, musia byť pohony vypnuté z napájacieho napätia, elektrické káble pri potrebe vypojiť zo svoriek. Čerpadlá prislúchajúce danému potrubnému uzatvorenému systému musia byť vypnuté, podľa potreby treba systém schladiť a odtlakovať.
 Pri uvádzaní do prevádzky je nutné ventil a pohon nainštalovať podľa návodu na montáž a taktiež aj potrubný systém naplniť médiom a natlakovať.

Smer prietoku média Smer toku média cez ventil musí byť dodržaný podľa vyznačeného smeru na telese ventilu, inak príde k poškodeniu ventilu. Správna poloha nastavenia gule ventilu podľa označenia musí byť taktiež rešpektovaná (Označenia na hriadelí).



Návod pre montáž

kv-nastavenie Uhol prestavenia pohonu môžeme nastavovať pomocou Clip v 2.5°-stupňoch. Tento krok je pre nastavenie, kv-hodnoty -maximálny Prietok cez ventil podľa požiadavky . Endstop Clip odstránite z pôvodnej polohy a zacvaknete do požadovanej polohy Kv.



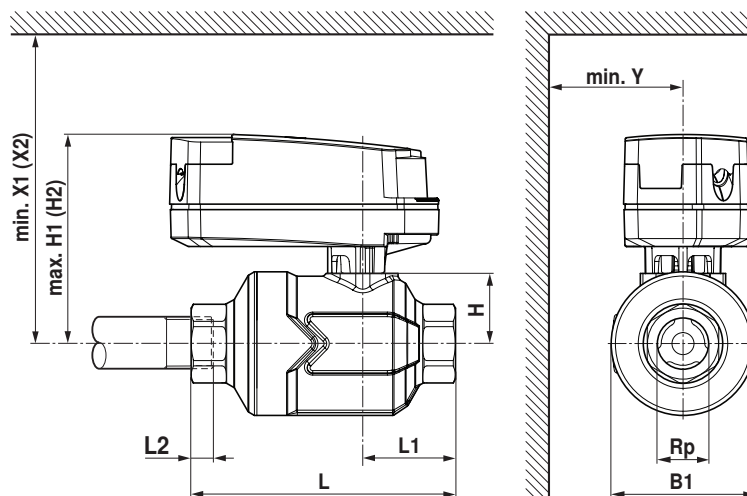
	Pos	1	2	3	3+	4-	4	4+	5-	5	5+	6-	6	6+	N-	N
C215QP(T)-B	Ṽ _{max} (l/h)	20	25	35	40	45	50	60	70	85	95	110	125	140	160	170
	Ṽ _{max} (l/s)	0.005	0.007	0.009	0.011	0.012	0.014	0.017	0.020	0.023	0.027	0.031	0.035	0.039	0.044	0.048
C215QP(T)-D	Ṽ _{max} (l/h)	45	60	80	90	100	115	130	150	170	190	210	240	260	290	310
	Ṽ _{max} (l/s)	0.012	0.016	0.022	0.025	0.028	0.032	0.037	0.042	0.047	0.053	0.059	0.066	0.073	0.080	0.086
C220QP(T)-F	Ṽ _{max} (l/h)	115	145	180	210	250	280	310	360	420	480	540	610	680	740	800
	Ṽ _{max} (l/s)	0.032	0.040	0.050	0.060	0.069	0.077	0.085	0.10	0.11	0.13	0.15	0.17	0.19	0.20	0.22



bez Endstop-Clip, Vnom pozri Prehľad typov

Rozmery / Hmotnosť

Obrázok s rozmerami



H1/X1: bez predĺženia hroadeľa CQ
H2/X2: s predĺžením hroadeľa CQ (ZCQ-E)
L2: maximálna hĺbka zaskrutkovania.

Typ	DN	Rp	L	L1	L2	B1	H	H1	H2	Y
	[]	["]	[mm]	[mm]	[mm]	[mm]	[mm]	[mm]	[mm]	[mm]
C215QP-B	15	1/2	96	34	13	52	26	80	112	40
C215QP-D	15	1/2	96	34	13	52	26	80	112	40
C220QP-F	20	3/4	106	39	14	63	31	85	117	45

Typ	X1	X2	Gewicht ca.
	[mm]	[mm]	[kg]
C215QP-B	125	155	0.7
C215QP-D	125	155	0.7
C220QP-F	130	165	1.1

Ďalšia doplňujúca dokumentácia

- Prehľad Ventily-Pohony kombinácie
- Technický list pohonov CQ..
- Montážny návod Zónových ventilov a pohonov
- Projektovanie - Zovové Ventily Tight