

Škrťice klapky s voľnými dierami v prírubе

- pre otvorené a uzatvorené systémy so studenou a horúcou vodou
- pre zapínanie a vypínanie vykurovacích a chladiacích zariadení
- Riadenie : Zatvor-Otvor, Spojité


**Prehľad typov**

Typ	DN [ ]	PN [ ]	kvmax [ m <sup>3</sup> /h]
D625N	25	6 / 10 / 16	45
D632N	32	6 / 10 / 16	55
D640N	40	6 / 10 / 16	70
D650N	50	6 / 10 / 16	90
D665N	65	6 / 10 / 16	180
D680N	80	6 / 10 / 16	300
D6100N	100	6 / 10 / 16	580
D6125N	125	6 / 10 / 16	820
D6150N	150	6 / 10 / 16	1600
D6200N	200	6 / 10 / 16	2900
D6250N	250	10 / 16	4400
D6300N	300	10 / 16	7300
D6350N	350	10 / 16	10900
D6400N	400	16	14200
D6450N	450	16	18800
D6500N	500	16	24100
D6600N	600	16	37300
D6700N	700	16	42800

**Technické údaje**

Funkčné údaje	Média	Studená- a horúca voda, Voda s obsahom Glykol do max. 50% vol.
	Teplota média	-20...120°C
	Prípustný tlak ps	1600 kPa
	Netesnosť	Netesnosť A, tesnosť (EN 12266-1)
	Pripojenia do potrubia	DN 25...200: Príruba PN 6/PN 10/PN16 (podľa ISO 7005-2) DN 250...350: Príruba PN 10 / PN 16 (podľa ISO 7005-2) DN 400...700: Príruba PN 16 (podľa ISO 7005-2)
	Uhol otočenia	90°
	Montážne polohy	stojato až ležato(vo vzťahu k hriadeľu)
	Vhodné pripojovacie príruby	podľa ISO 7005-2 a EN 1092-2
	Údržba	bezúdržbové
Materialy	Teleso	EN-JS1030 (GGG 40), Epoxy-povrchová úprava prášková farba (RAL 5002)
	Uzatváracie teleso	1.4301 (Nerezová oceľ)
	Hriadeľ	1.4005 (Nerezová oceľ)
	Tesnenie hriadeľa	O-Ring EPDM
	Ložisko hriadeľa	RPTFE
	Sedlo	EPDM

## Upozornenie ohľadom inštalácie



- Škrtiaca klapka je určená pre použitie v stacionárnych zariadeniach kúrenia, vetrania a klimatizácie a nesmie sa používať pre aplikácie mimo špecifikovaný rozsah použitia, ch prostriedkoch pre dopravu vzduchom.
- Inštalovať ho môžu iba vyškolené osoby. Pri montáži je nutné dodržať zákonné predpisy alebo predpisy vydané príslušnými orgánmi.
- Škrtiaca klapka neobsahuje žiadne časti, ktoré by si používateľ dokázal vymeniť alebo opraviť sám.
- Škrtiaca klapka sa nesmie likvidovať ako domový odpad. Musia sa dodržiavať všetky vnútroštátne platné predpisy a legislatíva.
- Pri určovaní charakteristík prietoku koncových regulovaných zariadení sa musia dodržiavať uznávané smernice.
- Aby sa v potrubnom systéme zabránilo búchaniu vody, disk sa má otvárať a zatvárať pomaly.

## Vlastnosti Produktu

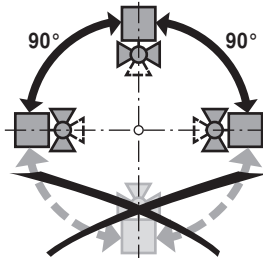
<b>Funkcia</b>	Škrtiacu klapku úplne otvorí alebo zatvorí otvárací-zatvárací otočný pohon. Kontinuálne otočné pohony sú riadené komerčne dostupným ovládačom, pričom disky Škrtiacich klapiek sa presúvajú do akejkoľvek požadovanej polohy. Disk z nerezovej ocele je vtláčený do mätko tesneného sedla EPDM rotačným pohybom, pričom zaisťuje stupeň tesnenia A (tesné). V otvorenej polohe sú straty prietoku nepatrné, pričom hodnota kvs je veľmi vysoká.
<b>Ručné prestavenie</b>	Manuálne ovládanie Škrtiacich klapiek je pomocou Ručnej páky alebo Šnekovej prevodovky (pozri «Príslušenstvo» ). S Ručnou pákou sa ovládajú (DN25...150): v 10-tich krokoch, Raster so západkami s označením (0 = 0°; 9 = 90°) Šneková prevodovka (DN25...700): možnosť prestavovať plynule (samobrzdný moment) podľa naciachovanej stupnice s ukazovateľom polohy otvorenia .

## Príslušenstvo

	Popis	Typ
<b>Elektrické príslušenstvo</b>	Ohrev hriadeľa- Príruba ISO 5211, F05 (30W)	ZR24-F05
<b>Mechanické príslušenstvo</b>	<b>Popis</b>	<b>Typ</b>
	Šneková prevodovka pre D6.. Škrtiace klapky, DN25...100	ZD6N-S100
	Ručná páka pre D6.. Škrtiace klapky, pre DN25...DN100	ZD6N-H100
	Šneková prevodovka pre D6.. Škrtiace klapky, DN125...150	ZD6N-S150
	Handversteller für D6.. Drosselklappen, für DN125...DN150	ZD6N-H150
	Šneková prevodovka pre D6.. Škrtiace klapky, DN200	ZD6N-S200
	Šneková prevodovka pre D6.. Škrtiace klapky, DN250	ZD6N-S250
	Šneková prevodovka pre D6.. Škrtiace klapky, DN300...350	ZD6N-S350
	Šneková prevodovka pre D6.. Škrtiace klapky, DN400	ZD6N-S400
	Šneková prevodovka pre D6.. Škrtiace klapky, DN450	ZD6N-S450
	Šneková prevodovka pre D6.. Škrtiace klapky, DN500	ZD6N-S500
	Šneková prevodovka pre D6.. Škrtiace klapky, DN600	ZD6N-S600
	Šneková prevodovka pre D6.. Škrtiace klapky, DN700	ZD6N-S700

### Upoznenia ohľadom inštalácie

**Doporučená montážna poloha** Škrtiace klapky sa môžu montovať od vertikálnej do horizontálnej polohy. Škrtiace klapky sa nesmú inštalovať vo visiacej polohe, t.j. hriadeľom smerom nadol.



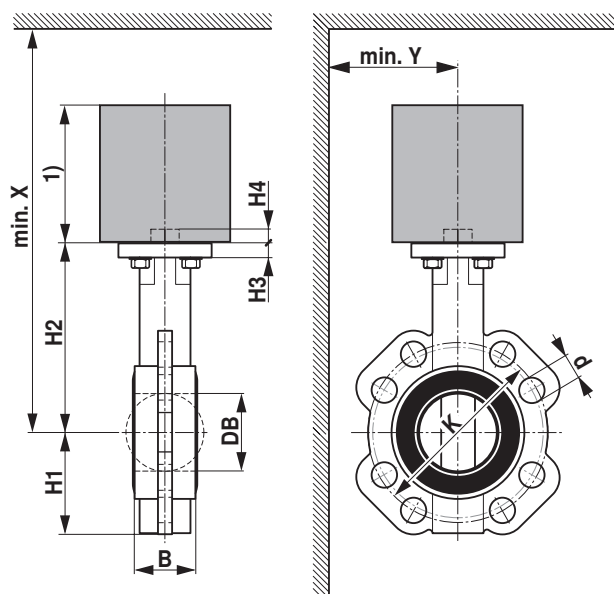
**Požiadavky na kvalitu vody** Dodržiavať sa musia požiadavky na kvalitu vody špecifikované v VDI 2035.

**Ohrev hriadeľa** Pri aplikácií média veľmi Studená voda alebo pri vlhkom a teplom prostredí ,by mohlo prichádzať ku kondenzácii vody v pohone. To spôsobuje koróziu v prevodovke a zkraty v elektronickej a elektrickej časti pohonu. Vplyv kondenzácie pri krytí pohonov IP 54 spôsobuje výpadok pohonu s činnosti. Pre takéto aplikácie je potrebné ,naprojektovať Ohrev hriadeľa. Ohrev hriadele je aktívny, len keď je zariadenie v prevádzke. Ohrev hriadele nepotrebuje žiadny regulátor teploty. Ohrev hriadele sa inštaluje na montážnú prírubu klapiek, t.j. medzi styčné plochy pohonu a Škrtiacej klapky.

**Údržba** Škrtiace klapky, otočné pohony a mechanické príslušenstvo si údržbu nevyžadujú. Predtým, než sa na pohonových súpravách tohto typu vykoná akýkoľvek servisný zásah, je nevyhnutné otočný pohon odpojiť od elektrického napájania (odpojením kábla elektrického napájania). V danom potrubnom systéme sa musia vypnúť aj všetky čerpadlá a uzatvoriť príslušné oddeľovacie armatúry (aby v prípade potreby mohlo všetko vychladnúť a tlak v systéme mohol klesnúť na atmosférický tlak). Prevádzka systému sa nesmie obnoviť, kým sa škrtiaca klapka a otočný pohon riadne a v súlade s pokynmi znovu nenamontuje, a kým sa potrubie správnym spôsobom znovu nenaplní.

## Rozmery / Hmotnosť

Obrázok s rozmerami



Typ	DN [ ]	B [ mm]	DB [ mm]	H1 [ mm]	H2 [ mm]	H3 [ mm]	H4 [ mm]	d (PN6) [ mm]	K (PN6) [ mm]
D625N	25	32	30	57	86	10	13	4 x 11	75
D632N	32	33	35	60	100	10	13	4 x 14	90
D640N	40	33	42	68	119	10	13	4 x 14	100
D650N	50	43	52	72	133	11	13	4 x 14	110
D665N	65	46	64	81	147	11	13	4 x 14	130
D680N	80	46	78	96	158	11	13	4 x 19	150
D6100N	100	52	103	106	170	11	13	4 x 19	170
D6125N	125	56	122	122	194	15	19	8 x 19	200
D6150N	150	56	155	140	202	15	19	8 x 19	225
D6200N	200	60	202	172	240	15	19	8 x 19	280
D6250N	250	68	250	206	268	15	24		
D6300N	300	78	301	244	316	15	24		
D6350N	350	78	333	267	361	15	24		
D6400N	400	102	391	308	400	20	48		
D6450N	450	114	442	337	422	22	48		
D6500N	500	127	493	359	480	22	48		
D6600N	600	154	594	454	562	25	48		
D6700N	700	165	695	505	624	33	66		

Typ	d (PN10) [ mm]	K (PN10) [ mm]	d (PN16) [ mm]	K (PN16) [ mm]	X [ mm]	Y [ mm]	Gewicht ca. [ kg]
D625N	4 x 14	85	4 x 14	85	320	150	1.1
D632N	4 x 19	100	4 x 19	100	340	150	1.5
D640N	4 x 19	110	4 x 19	110	350	160	1.6
D650N	4 x 19	125	4 x 19	125	370	160	2.4
D665N	4 x 19	145	4 x 19	145	380	170	3.0
D680N	8 x 19	160	8 x 19	160	390	180	3.3
D6100N	8 x 19	180	8 x 19	180	410	190	4.0
D6125N	8 x 19	210	8 x 19	210	530	210	6.7
D6150N	8 x 23	240	8 x 23	240	540	220	7.4
D6200N	8 x 23	295	12 x 23	295	580	250	12
D6250N	12 x 23	350	12 x 28	355	630	280	20
D6300N	12 x 23	400	12 x 28	410	680	310	30
D6350N	16 x 23	460	16 x 28	470	730	340	34
D6400N			4 x 31	525	1300	1300	60
D6450N			4 x 31	585	1300	1400	73
D6500N			4 x 33	650	1700	1500	98
D6600N			16 x 37	770	1800	1800	190
D6700N			20 x 37	840	1800	1900	330

## Ďalšia sprievodná dokumentácia

- Prehľad kombinácií Klapka-Pohony+P5-Škrtiace klapky-Podklady pre projektovanie
- Technické listy pohonov+Ohrev hriadeľa ZR24-F05 pre DN25...DN100
- Montážné návody pohonov na Škrtiace klapky
- Všeobecné podklady pre Projektovanie