

Škrtiaca klapka s dierami so závitmi v okách príruby

- pre otvorené a uzatvorené systémy zo studenou a horúcou vodou
- fpre zapínanie a vypínanie vykurovacích a chladiacich zariadení
- Riadenie : Zatvor-Otvor, Spojité


Prehľad typov

Typ	DN []	PN []	kvmax [m ³ /h]
D625NL	25	10 / 16	45
D632NL	32	10 / 16	55
D640NL	40	10 / 16	70
D650NL	50	10 / 16	90
D665NL	65	10 / 16	180
D680NL	80	10 / 16	300
D6100NL	100	10 / 16	580
D6125NL	125	10 / 16	820
D6150NL	150	10 / 16	1600
D6200NL	200	16	2900
D6250NL	250	16	4400
D6300NL	300	16	7300
D6350NL	350	16	10900
D6400NL	400	16	14200
D6450NL	450	16	18800
D6500NL	500	16	24100
D6600NL	600	16	37300
D6700NL	700	16	42800

Technické údaje

Funkčné údaje	Média	Studená- a horúca voda, Voda s obsahom Glykol do max. 50% vol.
	Teplota média	-20...120 °C
	Prípustný tlak ps	1600 kPa
	Netesnosť	Netesnosť A, Tesnosť (EN 12266-1)
	Pripojenie do potrubia	DN 50...DN 150: Príruba PN 10/PN 16 (podľa ISO 7005-2) DN 200...DN 700: Príruba PN 16 (podľa ISO 7005-2)
	Uhol otočenia	90°
	Montážne polohy	stojato až ležato (vo vzťahu k hriadeľu)
	Vhodné pripojovacie príruby	podľa ISO 7005-2 a EN 1092-2
	Údržba	bezúdržbové
	Materialy	Teleso
Uzatváracie teleso		1.4301 (Nerezová oceľ)
Hriadeľ		1.4005 (Nerezová oceľ)
Tesnenie hriadeľa		O-Ring EPDM
Ložisko hriadeľa		RPTFE
Sedlo		EPDM

Upozornenia ohľadom bezpečnosti



- Škrtiaca klapka je určená pre použitie v stacionárnych zariadeniach kúrenia, vetrania a klimatizácie a nesmie sa používať pre aplikácie mimo špecifikovaný rozsah použitia, ch prostriedkoch pre dopravu vzduchom.
- Inštalovať ho môžu iba vyškolené osoby. Pri montáži je nutné dodržať zákonné predpisy alebo predpisy vydané príslušnými orgánmi
- Škrtiaca klapka neobsahuje žiadne časti, ktoré by si používateľ dokázal vymeniť alebo opraviť sám.
- Škrtiaca klapka sa nesmie likvidovať ako domový odpad. Musia sa dodržiavať všetky vnútroštátne platné predpisy a legislatíva.
- Pri určovaní charakteristík prietoku koncových regulovaných zariadení sa musia dodržiavať uznávané smernice.
- Aby sa v potrubnom systéme zabránilo búchaniu vody, disk sa má otvárať a zatvárať pomaly.

Vlastnosti Produktu

Funkcia	Škrtiacu klapku úplne otvorí alebo zatvorí otvárací-zatvárací otočný pohon. Kontinuálne otočné pohony sú riadené komerčne dostupným ovládačom, pričom disky Škrtiacich klapiek sa presúvajú do akejkoľvek požadovanej polohy. Disk z nerezovej ocele je vtláčený do mätko tesneného sedla EPDM rotačným pohybom, pričom zaisťuje stupeň tesnenia A (tesné). V otvorenej polohe sú straty prietoku nepatrné, pričom hodnota kvs je veľmi vysoká.
Ručné prestavenie	Manuálne ovládanie Škrtiacich klapiek je pomocou Ručnej páky alebo Šnekovej prevodovky (pozri «Príslušenstvo») . S Ručnou pákou sa ovládajú (DN25...150): v 10-tich krokoch, Raster so západkami s označením (0 = 0°; 9 = 90°) Šneková prevodovka (DN25...700): možnosť prestavovať plynule (samobrzdný moment) podľa naciachovanej stupnice s ukazovateľom polohy otvorenia .

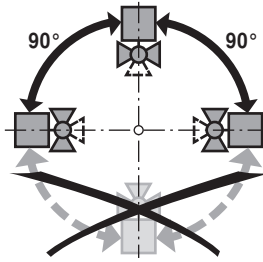
Príslušenstvo

	Popis	Typ
Elektrické príslušenstvo	Ohrev hriadeľa - Príruba ISO 5211, F05 (30W)	ZR24-F05
Mechanické príslušenstvo	Popis	Typ
	Šneková prevodovka pre D6.. Škrtiace klapky , DN25...100	ZD6N-S100
	Ručná páka pre D6.. Škrtiace klapky, DN25...DN100	ZD6N-H100
	Šneková prevodovka pre D6.. Škrtiace klapky, DN125...150	ZD6N-S150
	Ručná páka pre D6.. Škrtiace klapky DN125...DN150	ZD6N-H150
	Šneková prevodovka pre D6.. Škrtiace klapky, DN200	ZD6N-S200
	Šneková prevodovka pre D6.. Škrtiace klapky, DN250	ZD6N-S250
	Šneková prevodovka pre D6.. Škrtiace klapky, DN300...350	ZD6N-S350
	Šneková prevodovka pre D6.. Škrtiace klapky, DN400	ZD6N-S400
	Šneková prevodovka pre D6.. Škrtiace klapky, DN450	ZD6N-S450
	Šneková prevodovka pre D6.. Škrtiace klapky, DN500	ZD6N-S500
	Šneková prevodovka pre D6.. Škrtiace klapky, DN600	ZD6N-S600
	Šneková prevodovka pre D6.. Škrtiace klapky, DN700	ZD6N-S700

I Upozornenia ohľadom bezpečnosti

Doporučené montážne polohy

Škrtiace klapky sa môžu montovať od vertikálnej do horizontálnej polohy. Škrtiace klapky sa nesmú inštalovať vo visiacej polohe, t.j. hriadeľom smerom nadol.



Požiadavky na kvalitu vody

Dodržiavať sa musia požiadavky na kvalitu vody špecifikované v VDI 2035.

Ohrev hriadeľa

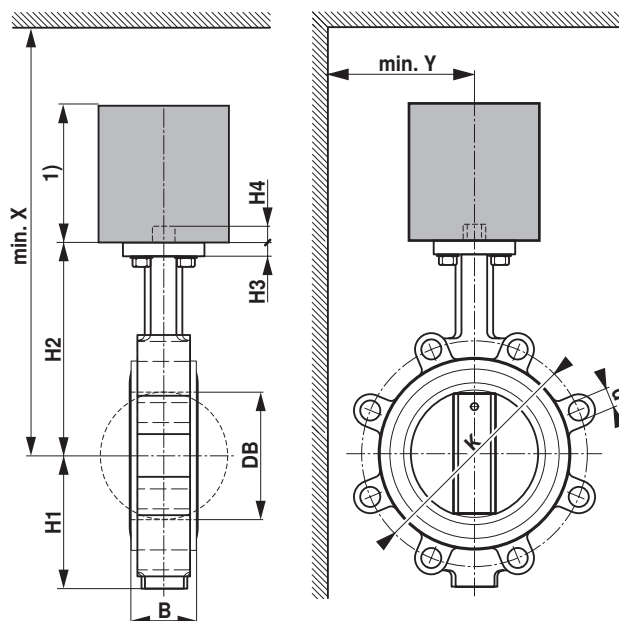
Pri aplikácií média veľmi Studená voda alebo pri vlhkom a teplom prostredí ,by mohlo prichádzať ku kondenzácii vody v pohone. To spôsobuje koróziu v prevodovke a zkraty v elektronickej a elektrickej časti pohonu. Vplyv kondenzácie pri krytí pohonov IP 54 spôsobuje výpadok pohonu s činnosti. Pre takéto aplikácie je potrebné ,naprojektovať Ohrev hriadeľa. Ohrev hriadele je aktívny, len keď je zariadenie v prevádzke. Ohrev hriadele nepotrebuje žiadny regulátor teploty. Ohrev hriadele sa inštaluje na montážnú prírubu klapiek, t.j. medzi styčné plochy pohonu a Škrtiacej klapky.

Údržba

Škrtiace klapky, otočné pohony a mechanické príslušenstvo si údržbu nevyžadujú. Predtým, než sa na pohonových súpravách tohto typu vykoná akýkoľvek servisný zásah, je nevyhnutné otočný pohon odpojiť od elektrického napájania (odpojením kábla elektrického napájania). V danom potrubnom systéme sa musia vypnúť aj všetky čerpadlá a uzatvoriť príslušné oddeľovacie armatúry (aby v prípade potreby mohlo všetko vychladnúť a tlak v systéme mohol klesnúť na atmosférický tlak). Prevádzka systému sa nesmie obnoviť, kým sa škrtiaca klapka a otočný pohon riadne a v súlade s pokynmi znovu nenamontuje, a kým sa potrubie správnym spôsobom znovu nenaplní.

Rozmery / Hmotnosť

Obrázok s rozmerami



Typ	DN []	B [mm]	DB [mm]	H1 [mm]	H2 [mm]	H3 [mm]	H4 [mm]	d (PN10) [mm]	K (PN10) [mm]
D625NL	25	32	30	53	90	10	13	4 x M12	85
D632NL	32	33	35	60	100	10	13	4 x M16	100
D640NL	40	33	42	68	119	10	13	4 x M16	110
D650NL	50	43	52	72	133	11	13	4 x M16	125
D665NL	65	46	64	81	147	11	13	4 x M16	145
D680NL	80	46	78	96	158	11	13	8 x M16	160
D6100NL	100	52	103	106	170	11	13	8 x M16	180
D6125NL	125	56	122	122	194	15	19	8 x M16	210
D6150NL	150	56	155	140	202	15	19	8 x M20	240
D6200NL	200	60	202	172	240	15	19		
D6250NL	250	68	250	206	268	15	24		
D6300NL	300	78	301	244	316	15	24		
D6350NL	350	78	333	266	361	15	24		
D6400NL	400	102	391	315	402	20	48		
D6450NL	450	114	442	328	420	20	48		
D6500NL	500	127	493	358	474	22	48		
D6600NL	600	154	594	454	559	22	48		
D6700NL	700	165	695	532	622	33	66		

Typ	d (PN16) [mm]	K (PN16) [mm]	X [mm]	Y [mm]	Váha ca. [kg]
D625NL	4 x M12	85	320	150	1.3
D632NL	4 x M16	100	340	150	1.6
D640NL	4 x M16	110	350	160	1.7
D650NL	4 x M16	125	370	160	2.6
D665NL	4 x M16	145	380	170	3.1
D680NL	8 x M16	160	390	180	4.4
D6100NL	8 x M16	180	410	190	5.1
D6125NL	8 x M16	210	530	210	7.7
D6150NL	8 x M20	240	540	220	7.5
D6200NL	12 x M20	295	580	250	16
D6250NL	12 x M24	355	630	280	20
D6300NL	12 x M24	410	680	310	35
D6350NL	16 x M24	470	730	340	46
D6400NL	16 x M27	525	1300	1300	92
D6450NL	20 x M27	585	1300	1400	120
D6500NL	20 x M30	650	1700	1500	150
D6600NL	20 x M33	770	1800	1800	250
D6700NL	24 x M33	840	1800	1900	330

Ďalšia sprievodná dokumentácia

- Prehľad kombinácií Klapka-Pohon+P5-Škrtiace klapky-Podklady pre projektovanie
- Technické listy pohonov+Ohrev hriadeľa ZR24-F05 pre DN25...DN100
- Montážné návody pohonov na Škrtiace klapky
- Všeobecné podklady pre Projektovanie