

Zdvihové ventily, 2-cestné, s vonkajším závitom

- Pre otvorené a zatvorené systémy so studenou a teplou vodou
- Pre modulačnú reguláciu na vodnej strane pre čistenie vzduchu a vykurovacie systémy



Prehľad typu

Typ	kvs [m ³ /h]	DN	Zdvih [mm]	G ["]	ps [kPa]	Sv min.
H411B	0,63	15	15	1 1/8	1600	50
H412B	1	15	15	1 1/8	1600	50
H413B	1,6	15	15	1 1/8	1600	50
H414B	2,5	15	15	1 1/8	1600	50
H415B	4	15	15	1 1/8	1600	50
H420B	6,3	20	15	1 1/4	1600	100
H425B	10	25	15	1 1/2	1600	100
H432B	16	32	15	2	1600	100
H440B	25	40	15	2 1/4	1600	100
H450B	40	50	15	2 3/4	1600	100

Technické údaje

Údaje o funkčnosti	Média	Studená a horúca voda, voda s obsahom glykolu max. 50% obj.
	Teplota média	5°C...120°C
	Poznámka k teplote média	-10°C s ohrevom vretena
	Charakteristika prietoku	Ekvipercenná (VDI/VDE 2173) n(gl) = 3, optimalizované v rozsahu otvorenia
	Rýchlosť presakovania	Trieda presakovania III (DIN EN 1349 and DIN EN 60534-4)
	Potrubné prípojky	Vonkajší závit v súlade s ISO 228
	Uzatvárací bod	Vrch ()
	Inštaláčna poloha	Zo vzpriamenej (vertikálnej) do vodorovnej
	Údržba	Bez potreby údržby
Materiály	Ventil	Červená liata mosadz Rg5
	Ventilový kužeľ	nerezová oceľ
	Driek	nerezová oceľ
	Tesnenie drieku	EPDM O-krúžok
	Sedlo	Červená liata mosadz Rg5 / Niroy (Obtok)

Bezpečnostné pokyny



- Ventil je určený pre použitie v stacionárnych zariadeniach kúrenia, vetrania a klimatizácie a nesmie sa používať pre aplikácie mimo špecifikovaný rozsah použitia, najmä nie v letectve a žiadnych iných prostriedkoch pre dopravu vzduchom.
- Inštaláciu môžu vykonávať iba oprávnení odborníci. Počas inštalácie sa musia dodržiavať všetky platné právne a/alebo inštitucionálne inštaláčne predpisy.
- Ventil neobsahuje žiadne časti, ktoré by si používateľ dokázal vymeniť alebo opraviť sám.
- Ventil sa nesmie likvidovať ako domový odpad. Musia sa dodržiavať všetky vnútroštátne platné predpisy a legislatíva.
- Pri určovaní charakteristík prietoku regulovaných zariadení sa musia dodržiavať uznávané smernice.

Funkcie a vlastnosti produktu

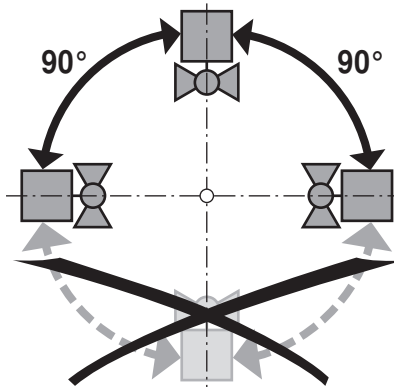
Princíp činnosti	Zdvihový ventil je ovládaný aktivátorom guľového ventilu. Aktivátory sa riadia komerčne dostupným modulačným alebo 3-bodovým riadiacim systémom a presunom ventilového kužela, ktorý pôsobí ako škrtiace zariadenie, do otváracej polohy, čo určuje riadiaci signál.
Charakteristika prietoku	Ekvipercentnú prietokovú charakteristiku vytvára profil kužela ventilu.

Príslušenstvo

	Popis	Typ
Elektrické príslušenstvo	Ohrev vretena DN 15-50 (45 W)	ZH24-1
Mechanické príslušenstvo	Potrubná prípojka ku guľovému ventilu DN 15 Rp 1/2"	ZH4515
	Potrubná prípojka ku guľovému ventilu DN 20 Rp 3/4"	ZH4520
	Potrubná prípojka ku guľovému ventilu DN 25 Rp 1"	ZH4525
	Potrubná prípojka ku guľovému ventilu DN 32 Rp 1 1/4"	ZH4532
	Potrubná prípojka ku guľovému ventilu DN 40 Rp 1 1/2"	ZH4540
	Potrubná prípojka ku guľovému ventilu DN 50 Rp 2"	ZH4550

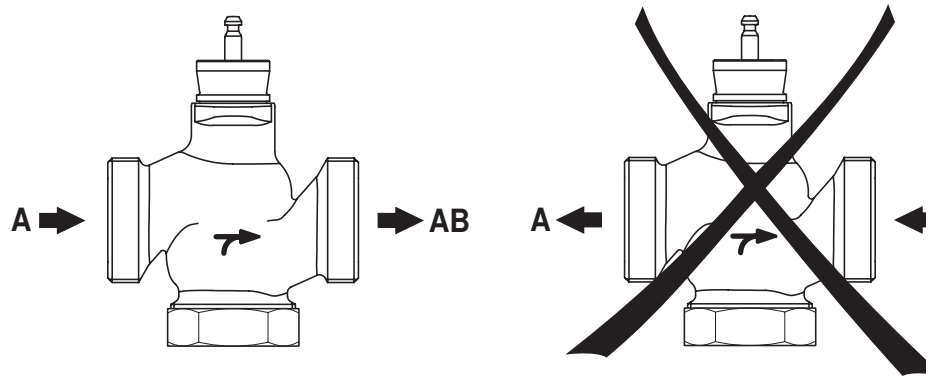
Poznámky k inštalácii

Odporúčané inštaláčne polohy	Zdvihové ventily sa môžu montovať od vzpriamenej (vertikálnej) až po vodorovnú (horizontálnu) polohu. Zdvihové ventily sa vretenom smerom nadol montovať nesmú.
------------------------------	---



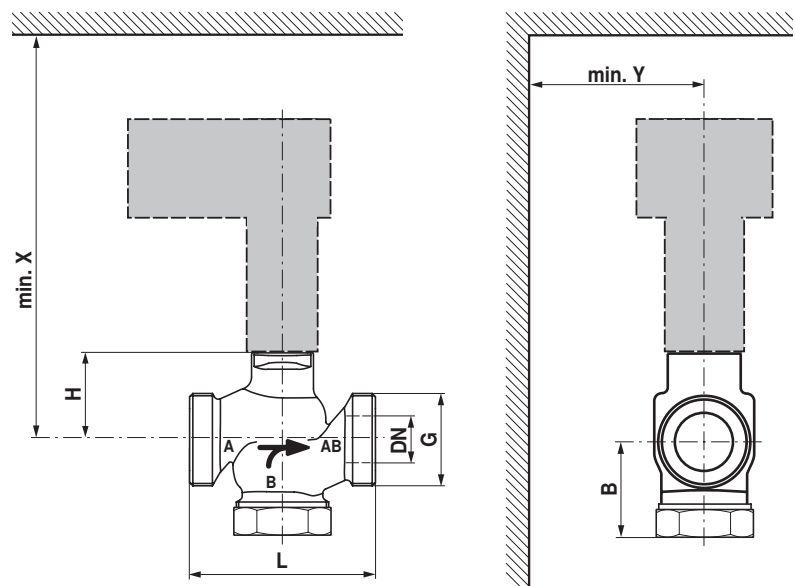
Požiadavky na kvalitu vody	Dodržiavať sa musia požiadavky na kvalitu vody špecifikované v VDI 2035. Zdvihové ventily sú regulačné zariadenia. Použitie filtrov na nečistoty sa odporúča kvôli predĺženiu ich prevádzkovej životnosti ako modulačných nástrojov.
Údržba	Zdvihové ventily a aktivátory zdvihových ventilov si údržbu nevyžadujú. Predtým, než sa na aktivátore vykoná akýkoľvek servisný zásah, je nevyhnutné aktivátor guľového ventilu odpojiť od elektrického napájania (v prípade potreby odpojením kábla elektrického napájania). V danom potrubnom systéme sa musia vypnúť aj všetky čerpadlá a uzatvoriť príslušné uzatváracie ventily (aby v prípade potreby mohlo všetko vychladnúť a tlak v systéme mohol klesnúť na tlak okolitého prostredia). Prevádzka systému sa nesmie obnoviť, kým sa guľový ventil a aktivátor guľového ventilu riadne a v súlade s pokynmi znovu nenamontuje, a kým sa potrubie správnym spôsobom znovu nenaplní.
Smer prietoku	Smer prietoku, vyznačený na kryte šípkou, je potrebné dodržiavať, pretože inak by mohlo dôjsť k poškodeniu ventilu.

Poznámky k inštalácii



Rozmery [mm] / hmotnosť

Rozmerové výkresy



X/Y: Minimálna vzdialenosť vzhľadom k stredu ventilu.

Rozmery aktivátora sa uvádzajú v príslušnej dokumentácii s údajmi o aktivátore.

Typ	DN	G ["]	L [mm]	B [mm]	H [mm]	X [mm]	Y [mm]	Hmotnosť cca [kg]
H411B	15	1 1/8	80	65	46	290	100	1,2
H412B	15	1 1/8	80	65	46	290	100	1,2
H413B	15	1 1/8	80	65	46	290	100	1,2
H414B	15	1 1/8	80	65	46	290	100	1,2
H415B	15	1 1/8	80	65	46	290	100	1,2
H420B	20	1 1/4	90	65	46	290	100	1,3
H425B	25	1 1/2	110	66	52	300	100	1,6
H432B	32	2	120	67	56	300	100	2,2
H440B	40	2 1/4	130	72	65	310	100	2,8
H450B	50	2 3/4	150	75	65	310	100	3,9

Ďalšia dokumentácia

- Prehľad kombinácií aktivátora ventilu
- Dokumentácia s údajmi pre aktivátory guľových ventilov
- Pokyny k inštalácii pre ventily a/alebo aktivátory guľových ventilov
- Poznámky k projektovému plánovaniu, 2- a 3-cestné guľové ventily