

Guľové ventily, 2-cestné, s PN 6 prírubou

- Pre uzavreté systémy so studenou a teplou vodou
- Pre modulačnú reguláciu na vodnej strane pre čistenie vzduchu a vykurovacie systémy



## Prehľad typu

Typ	kvs [ m <sup>3</sup> /h]	DN	Zdvih [mm]	ps [ kPa]	Sv min.
H611R	0,63	15	15	600	50
H612R	1	15	15	600	50
H613R	1,6	15	15	600	50
H614R	2,5	15	15	600	50
H615R	4	15	15	600	50
H620R	6,3	20	15	600	100
H625R	10	25	15	600	100
H632R	16	32	15	600	100
H640R	25	40	15	600	100
H650R	40	50	15	600	100
H664R	58	65	18	600	100
H679R	90	80	18	600	100
H6100R	145	100	30	600	100

## Technické údaje

Údaje o funkčnosti	Média	Studená a horúca voda, voda s obsahom glykolu max. 50% obj.
	Teplota média	5°C...120°C
	Poznámka k teplote média	-10°C s ohrevom vretena
	Charakteristika prietoku	Ekvipercenná (VDI/VDE 2173) n(gl) = 3, optimalizované v rozsahu otvorenia
	Rýchlosť presakovania	Trieda presakovania III (DIN EN 1349 and DIN EN 60534-4)
	Potrubné prípojky	Prírubu v súlade s ISO 7005-2 (PN 6)
	Uzatvárací bod	Vrch ( )
	Inštaláčna poloha	Zo vzpriamenej (vertikálnej) do vodorovnej
	Údržba	Bez potreby údržby
Materiály	Ventil	GG25
	Ventilový kužeľ	nerezová oceľ
	Driek	nerezová oceľ
	Tesnenie drieku	EPDM O-krúžok
	Sedlo	GG25 / Niro (Obtok)

## Bezpečnostné pokyny



- Ventil je určený pre použitie v stacionárnych zariadeniach kúrenia, vetrania a klimatizácie a nesmie sa používať pre aplikácie mimo špecifikovaný rozsah použitia, najmä nie v letectve a žiadnych iných prostriedkoch pre dopravu vzduchom.
- Inštaláciu môžu vykonávať iba oprávnení odborníci. Počas inštalácie sa musia dodržiavať všetky platné právne a/alebo inštitucionálne inštaláčne predpisy.
- Ventil neobsahuje žiadne časti, ktoré by si používateľ dokázal vymeniť alebo opraviť sám.
- Ventil sa nesmie likvidovať ako domový odpad. Musia sa dodržiavať všetky vnútroštátne platné predpisy a legislatíva.
- Pri určovaní charakteristík prietoku regulovaných zariadení sa musia dodržiavať uznávané smernice.

## Funkcie a vlastnosti produktu

Režim prevádzky Guľový ventil je ovládaný aktivátorom guľového ventilu. Aktivátory sa riadia komerčne dostupným modulačným alebo 3-bodovým riadiacim systémom a presunom ventilového kužeľa, ktorý pôsobí ako škrtiace zariadenie, do otváraciej polohy, čo určuje riadiaci signál.

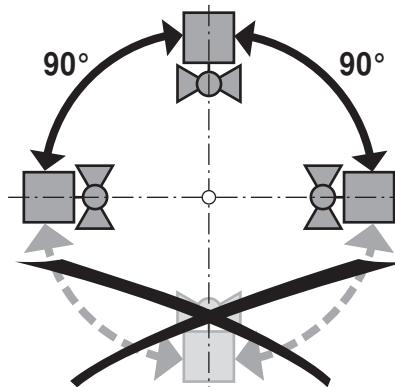
Charakteristika prietoku Ekvipercentnú prietokovú charakteristiku vytvára profil kužeľa ventilu.

## Príslušenstvo

	Popis	Typ
Elektrické príslušenstvo	Ohrev vretena DN 15-50 (45 W)	ZH24-1
	Ohrev vretena DN 65-100 (60 W)	ZH24-1-C

## Poznámky k inštalácii

Odporúčané inštalčné polohy Guľové ventily sa môžu montovať od vzpriamenej (vertikálnej) až po vodorovnú (horizontálnu) polohu. Guľové ventily sa vretenom smerom nadol montovať nesmú.



Požiadavky na kvalitu vody Dodržiavať sa musia požiadavky na kvalitu vody špecifikované v VDI 2035.

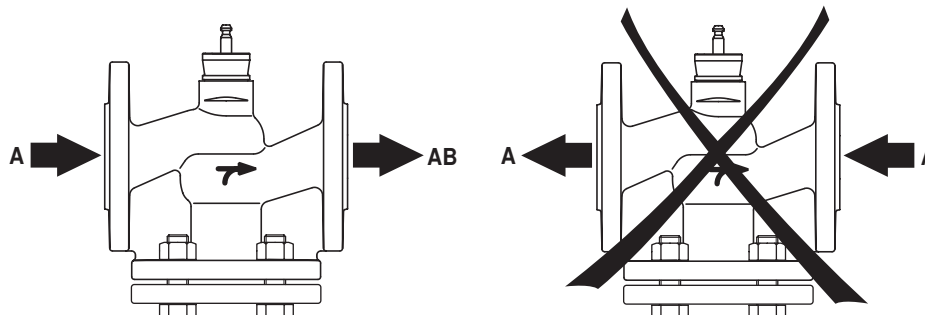
Guľové ventily sú regulačné zariadenia. Použitie filtrov na nečistoty sa odporúča kvôli predĺženiu ich prevádzkovej životnosti ako modulačných nástrojov.

Údržba Guľové ventily a aktivátory guľových ventilov si údržbu nevyžadujú.

Predtým, než sa na aktivátore vykoná akýkoľvek servisný zásah, je nevyhnutné rotačný aktivátor odpojiť od elektrického napájania (odpojením kábla elektrického napájania). V danom potrubnom systéme sa musia vypnúť aj všetky čerpadlá a uzatvoriť príslušné uzatváracie ventily (aby v prípade potreby mohlo všetko vychladnúť a tlak v systéme mohol klesnúť na tlak okolitého prostredia).

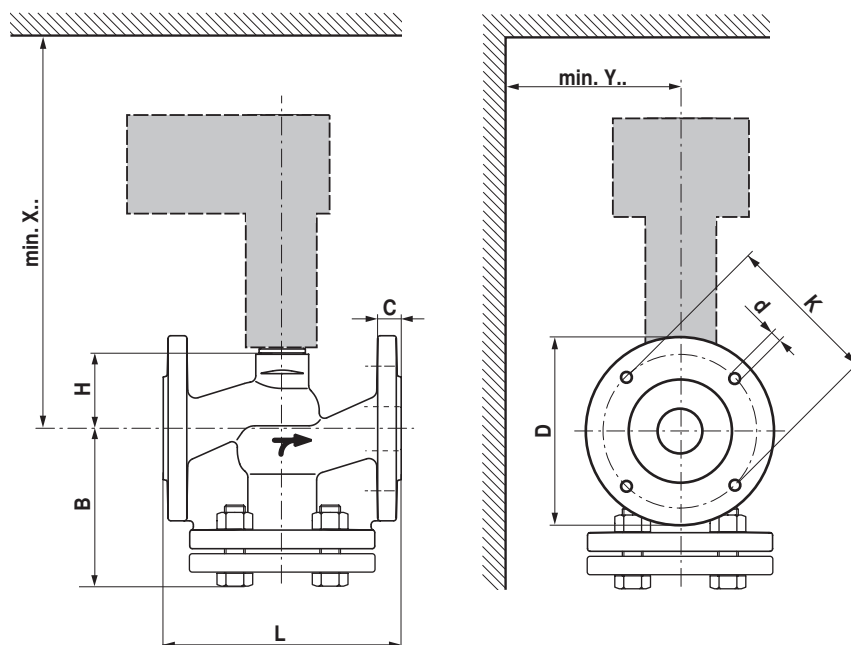
Prevádzka systému sa nesmie obnoviť, kým sa guľový ventil a aktivátor guľového ventilu riadne a v súlade s pokynmi znovu nenamontuje, a kým sa potrubie správnym spôsobom znovu nenaplní.

Smer prietoku Smer prietoku, vyznačený na kryte šípkou, je potrebné dodržiavať, pretože inak by mohlo dôjsť k poškodeniu ventilu.



## Rozmery [mm] / hmotnosť

Rozmerové výkresy



X/Y: Minimálna vzdialenosť vzhľadom k stredu ventilu.

Rozmery aktivátora sa uvádzajú v príslušnej dokumentácii s údajmi o aktivátore.

Typ	DN	L [mm]	B [mm]	H [mm]	C [mm]	D [mm]	d [mm]	K [mm]	X [mm]	Y [mm]	Hmotnosť cca [kg]
H611R	15	130	86	46	12	80	4 x 11	55	290	100	2,9
H612R	15	130	86	46	12	80	4 x 11	55	290	100	2,9
H613R	15	130	86	46	12	80	4 x 11	55	290	100	2,9
H614R	15	130	86	46	12	80	4 x 11	55	290	100	2,9
H615R	15	130	86	46	12	80	4 x 11	55	290	100	2,9
H620R	20	150	93	46	14	90	4 x 11	65	290	100	3,9
H625R	25	160	98	52	14	100	4 x 11	75	300	100	4,8
H632R	32	180	119	56	16	120	4 x 14	90	300	100	7
H640R	40	200	124	64	16	130	4 x 14	100	310	100	9,3
H650R	50	230	124	64	16	140	4 x 14	110	310	100	10,8
H664R	65	290	144	100	16	160	4 x 14	130	350	100	18
H679R	80	310	158	110	18	190	4 x 18	150	360	100	25,3
H6100R	100	350	178	125	18	210	4 x 18	170	475	120	37,1

## Ďalšia dokumentácia

- Prehľad kombinácií aktivátora ventilu
- Dokumentácia s údajmi pre aktivátory guľových ventilov
- Pokyny k inštalácii pre ventily a/alebo aktivátory guľových ventilov
- Poznámky k projektovému plánovaniu, 2- a 3-cestné guľové ventily