

Zdvihové ventily, 2-cestné, s PN 25 prírubou

- Pre uzavreté (vysoko teplotné) systémy s horúcou vodou a parou v nekritickom rozsahu
- Pre modulačnú reguláciu na vodnej strane pre čistenie vzduchu a vykurovacie systémy


Prehľad typu

Typ	kvs [m ³ /h]	DN	Zdvih [mm]	ps [kPa]	Sv min.
H6015XP4-S2	0,4	15	15	2500	50
H6015XP63-S2	0,63	15	15	2500	50
H6015X1-S2	1	15	15	2500	50
H6015X1P6-S2	1,6	15	15	2500	50
H6015X2P5-S2	2,5	15	15	2500	50
H6015X4-S2	4	15	15	2500	50
H6020X4-S2	4	20	15	2500	100
H6020X6P3-S2	6,3	20	15	2500	100
H6025X6P3-S2	6,3	25	15	2500	100
H6025X10-S2	10	25	15	2500	100
H6032X10-S2	10	32	15	2500	100
H6032X16-S2	16	32	15	2500	100
H6040X16-S2	16	40	15	2500	100
H6040X25-S2	25	40	15	2500	100
H6050X25-S2	25	50	15	2500	100
H6050X40-S2	40	50	15	2500	100
H6065X58-SP2	58	65	18	2500	100
H6080X90-SP2	90	80	18	2500	100
H6100X125-SP2	125	100	18	2500	100

Technické údaje

Údaje o funkčnosti	Médiá	Horúca voda a para ($\Delta p/P1 < 0,4$), voda s max. 50% objemu glykolu
	Teplota média	5 °C...150 °C
	Poznámka k teplote média	120 °C až 2500 kPa 150 °C až 2430 kPa
	Charakteristika prietoku	Ekvipercenná (VDI/VDE 2173) $n(gl) = 3$, optimalizované v rozsahu otvorenia
	Rýchlosť presakovania	Trieda presakovania III (DIN EN 1349 and DIN EN 60534-4)
	Potrúbné prípojky	Príruba v súlade s ISO 7005-2 (PN 25)
	Uzatvárací bod	Spodok (▼)
	Inštaláčna poloha	Zo vzpriamenej (vertikálnej) do vodorovnej
	Údržba	Bez potreby údržby
Materiály	Ventil	GGG 40.3
	Ventilový kužeľ	nerezová oceľ
	Driek	nerezová oceľ
	Tesnenie drieku	PFTE V-krúžok
	Sedlo	nerezová oceľ

Bezpečnostné pokyny


- Ventil je určený pre použitie v stacionárnych zariadeniach kúrenia, vetrania a klimatizácie a nesmie sa používať pre aplikácie mimo špecifikovaný rozsah použitia, najmä nie v letectve a žiadnych iných prostriedkoch pre dopravu vzduchom.
- Inštaláciu môžu vykonávať iba oprávnení odborníci. Počas inštalácie sa musia dodržiavať všetky platné právne a/alebo inštitucionálne inštaláčne predpisy.
- Ventil neobsahuje žiadne časti, ktoré by si používateľ dokázal vymeniť alebo opraviť

Bezpečnostné pokyny

- Ventil sa nesmie likvidovať ako domový odpad. Musia sa dodržiavať všetky vnútroštátne platné predpisy a legislatíva.
- Pri určovaní charakteristík prietoku regulovaných zariadení sa musia dodržiavať uznávané smernice.

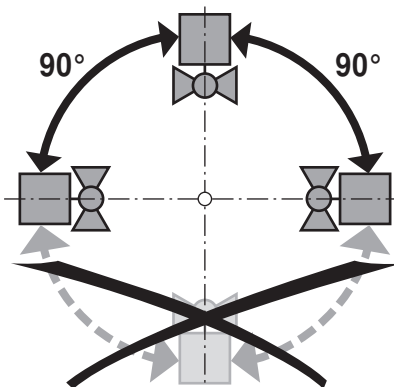
Funkcie a vlastnosti produktu

Princíp činnosti Guľový ventil je ovládaný aktivátorom guľového ventilu. Aktivátory sa riadia komerčne dostupným modulačným alebo 3-bodovým riadiacim systémom a presunom ventilového kužeľa, ktorý pôsobí ako škrtiace zariadenie, do otváracej polohy, čo určuje riadiaci signál. V menovitých veľkostiach 65, 80 a 100 sa ventil konštruje rovnakým spôsobom, ako u série H6..SP. Vysoké uzatváracie tlaky sú povolené v dôsledku čiastočného zmiernenia tlaku drieku, ako aj prepádových kanálov vo ventile.

Charakteristika prietoku Ekvipercentnú prietokovú charakteristiku vytvára profil kužeľa ventilu.

Poznámky k inštalácii

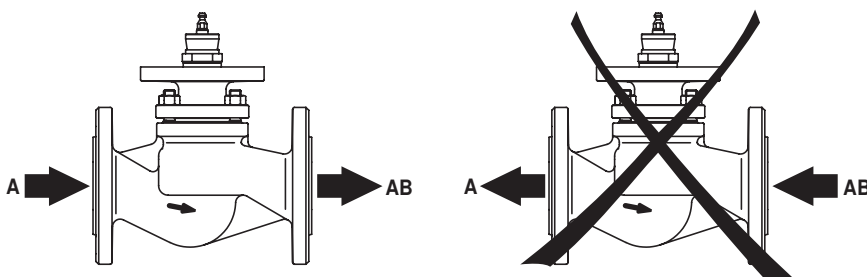
Odporúčané inštalčné polohy Guľové ventily sa môžu montovať od vzpriamenej (vertikálnej) až po vodorovnú (horizontálnu) polohu. Guľové ventily sa vretenom smerom nadol montovať nesmú.



Požiadavky na kvalitu vody Dodržiavať sa musia požiadavky na kvalitu vody špecifikované v VDI 2035. Guľové ventily sú regulačné zariadenia. Použitie filtrov na nečistoty sa odporúča kvôli predĺženiu ich prevádzkovej životnosti ako modulačných nástrojov.

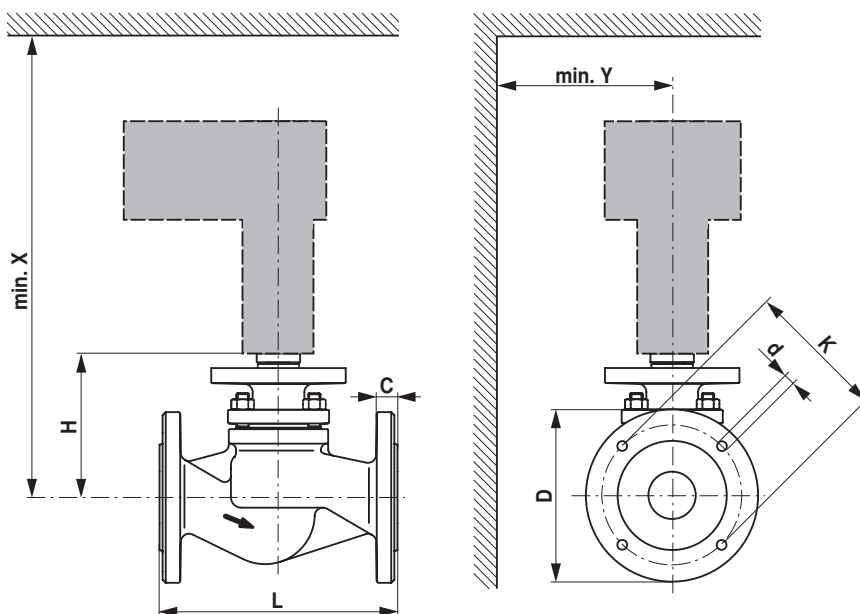
Údržba Guľové ventily a aktivátory guľových ventilov si údržbu nevyžadujú. Predtým, než sa na aktivátore vykoná akýkoľvek servisný zásah, je nevyhnutné aktivátor guľového ventilu odpojiť od elektrického napájania (v prípade potreby odpojením kábla elektrického napájania). V danom potrubnom systéme sa musia vypnúť aj všetky čerpadlá a uzatvoriť príslušné uzatváracie ventily (aby v prípade potreby mohlo všetko vychladnúť a tlak v systéme mohol klesnúť na tlak okolitého prostredia). Prevádzka systému sa nesmie obnoviť, kým sa guľový ventil a aktivátor guľového ventilu riadne a v súlade s pokynmi znovu nenamontuje, a kým sa potrubie správnym

Smer prietoku Smer prietoku, vyznačený na kryte šípkou, je potrebné dodržiavať, pretože inak by mohlo dôjsť k poškodeniu ventilu.



Rozmery [mm] / hmotnosť

Rozmerové výkresy



X/Y: Minimálna vzdialenosť vzhľadom k stredu ventilu.

Rozmery aktivátora sa uvádzajú v príslušnej dokumentácii s údajmi o aktivátore.

Typ	DN	L [mm]	H [mm]	C [mm]	D [mm]	d [mm]	K [mm]	X [mm]	Y [mm]	Hmotnosť cca [kg]
H6015XP4-S2	15	130	118	14	95	4 x 14	65	370	100	3,6
H6015XP63-S2	15	130	118	14	95	4 x 14	65	370	100	3,6
H6015X1-S2	15	130	118	14	95	4 x 14	65	370	100	3,6
H6015X1P6-S2	15	130	118	14	95	4 x 14	65	370	100	3,6
H6015X2P5-S2	15	130	118	14	95	4 x 14	65	370	100	3,6
H6015X4-S2	15	130	118	14	95	4 x 14	65	370	100	3,6
H6020X4-S2	20	150	118	16	105	4 x 14	75	370	100	4,3
H6020X6P3-S2	20	150	118	16	105	4 x 14	75	370	100	4,3
H6025X6P3-S2	25	160	126	16	115	4 x 14	85	380	100	5,2
H6025X10-S2	25	160	126	16	115	4 x 14	85	380	100	5,2
H6032X10-S2	32	180	126	18	140	4 x 18	100	380	100	6,8
H6032X16-S2	32	180	126	18	140	4 x 18	100	380	100	6,8
H6040X16-S2	40	200	133	18	150	4 x 18	110	390	100	8,7
H6040X25-S2	40	200	133	18	150	4 x 18	110	390	100	8,7
H6050X25-S2	50	230	139	20	165	4 x 18	125	390	100	11,6
H6050X40-S2	50	230	139	20	165	4 x 18	125	390	100	11,6
H6065X58-SP2	65	290	155	22	185	4 x 18	145	400	100	17,1
H6080X90-SP2	80	310	170	24	200	8 x 18	160	420	150	22,9
H6100X125-SP2	100	350	190	24	235	8 x 22	190	440	150	33,9

Ďalšia dokumentácia

- Prehľad kombinácií aktivátora ventilu
- Dokumentácia s údajmi pre aktivátory guľových ventilov
- Pokyny k inštalácii pre ventily a/alebo aktivátory guľových ventilov
- Poznámky k projektovému plánovaniu, 2- a 3-cestné guľové ventily