

Zdvihové ventily, 3-cestné, s PN 16 prírubou

- Pre uzavreté systémy so studenou a teplou vodou
- Pre modulačnú reguláciu na vodnej strane pre čistenie vzduchu a vykurovacie systémy



Prehľad typu

Typ	kvs [m ³ /h]	DN	Zdvih [mm]	ps [kPa]	Sv min.
H711N	0,63	15	15	1600	50
H712N	1	15	15	1600	50
H713N	1,6	15	15	1600	50
H714N	2,5	15	15	1600	50
H715N	4	15	15	1600	50
H720N	6,3	20	15	1600	100
H725N	10	25	15	1600	100
H732N	16	32	15	1600	100
H740N	25	40	15	1600	100
H750N	40	50	15	1600	100
H764N	58	65	18	1600	100
H765N	63	65	30	1600	100
H779N	90	80	18	1600	100
H780N	100	80	30	1600	100
H7100N	145	100	30	1600	100
H7125N	220	125	40	1600	100
H7150N	320	150	40	1600	100

Technické údaje

Údaje o funkčnosti	Médiá	Studená a horúca voda, voda s obsahom glykolu max. 50% obj.
	Teplota média	5°C...120°C
	Poznámka k teplote média	-10°C s ohrevom vretena
	Charakteristika prietoku	Trasa riadenia A – AB: ekvipcentá (VDI/VDE 2173) n(gl) = 3, optimalizované v rozsahu otvorenia, Obtok B – AB: lineárny (VDI/VDE 2173)
	Rýchlosť presakovania	Trasa riadenia A – AB: Trieda presakovania III (DIN EN 1349 a DIN EN 60534-4), Obtok B – AB: max. 1% hodnoty kvs
	Potrubné prípojky	Príruba v súlade s ISO 7005-2 (PN 16)
	Uzatvárací bod	Vrch ()
	Inštalčná poloha	Zo vzpriamenej (vertikálnej) do vodorovnej
	Údržba	Bez potreby údržby
	Materiály	Ventil
Ventilový kužeľ		nerozová oceľ
Driek		nerozová oceľ
Tesnenie drieku		EPDM O-krúžok
Sedlo		GG25 / Niro (Obtok)

Bezpečnostné pokyny



- Ventil je určený pre použitie v stacionárnych zariadeniach kúrenia, vetrania a klimatizácie a nesmie sa používať pre aplikácie mimo špecifikovaný rozsah použitia, najmä nie v letectve a žiadnych iných prostriedkoch pre dopravu vzduchom.
- Inštaláciu môžu vykonávať iba oprávnení odborníci. Počas inštalácie sa musia dodržiavať všetky platné právne a/alebo inštitucionálne inštalčné predpisy.
- Ventil neobsahuje žiadne časti, ktoré by si používateľ dokázal vymeniť alebo opraviť sám.

Bezpečnostné pokyny

- Ventil sa nesmie likvidovať ako domový odpad. Musia sa dodržiavať všetky vnútroštátne platné predpisy a legislatíva.
- Pri určovaní charakteristík prietoku regulovaných zariadení sa musia dodržiavať uznávané smernice.

Funkcie a vlastnosti produktu

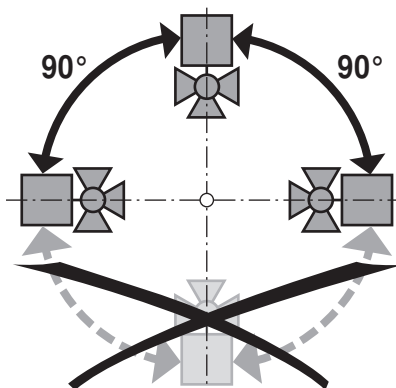
Princíp činnosti	Guľový ventil je ovládaný aktivátorom guľového ventilu. Aktivátory sa riadia komerčne dostupným modulačným alebo 3-bodovým riadiacim systémom a presunom ventilového kužela, ktorý pôsobí ako zmiešavace zariadenie, do otváracej polohy, čo určuje riadiaci signál.
Charakteristika prietoku	Ekvipercennú prietokovú charakteristiku v smere prietoku vytvára profil kužela ventilu. Lineárnu krivku charakteristiky vykazuje obtok.

Príslušenstvo

	Popis	Typ
Elektrické príslušenstvo	Ohrev vretena DN 15-50 (45 W)	ZH24-1
	Ohrev vretena DN 65-100 (60 W)	ZH24-1-C
	Ohrev vretena DN 125-250 (60 W)	ZH24-1-D
Mechanické príslušenstvo	Slepá príruha PN 16 ku guľovému ventilu DN 15 s prírubou	ZH715
	Slepá príruha PN 16 ku guľovému ventilu DN 20 s prírubou	ZH720
	Slepá príruha PN 16 ku guľovému ventilu DN 25 s prírubou	ZH725
	Slepá príruha PN 16 ku guľovému ventilu DN 32 s prírubou	ZH732
	Slepá príruha PN 16 ku guľovému ventilu DN 40 s prírubou	ZH740
	Slepá príruha PN 16 ku guľovému ventilu DN 50 s prírubou	ZH750
	Slepá príruha PN 16 ku guľovému ventilu DN 65 s prírubou	ZH765
	Slepá príruha PN 16 ku guľovému ventilu DN 80 s prírubou	ZH780
	Slepá príruha PN 16 ku guľovému ventilu DN 100 s prírubou	ZH7100
	Slepá príruha PN 16 ku guľovému ventilu DN 125 s prírubou	ZH7125
	Slepá príruha PN 16 ku guľovému ventilu DN 150 s prírubou	ZH7150

Poznámky k inštalácii

Odporúčané inštalčné polohy Guľové ventily sa môžu montovať od vzpriamenej (vertikálnej) až po vodorovnú (horizontálnu) polohu. Guľové ventily sa vretenom smerom nadol montovať nesmú.

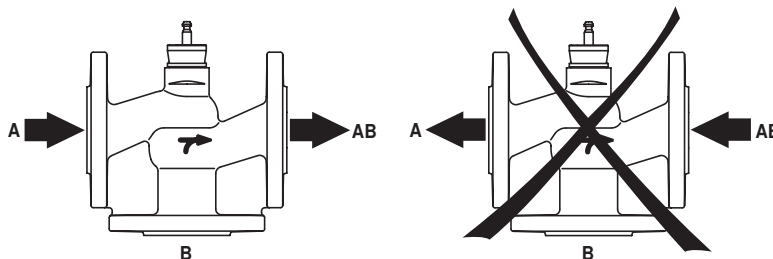


Požiadavky na kvalitu vody Dodržiavať sa musia požiadavky na kvalitu vody špecifikované v VDI 2035. Guľové ventily sú regulačné zariadenia. Použitie filtrov na nečistoty sa odporúča kvôli predĺženiu ich prevádzkovej životnosti ako modulačných nástrojov.

Údržba Guľové ventily a aktivátory guľových ventilov si údržbu nevyžadujú. Predtým, než sa na aktivátore vykoná akýkoľvek servisný zásah, je nevyhnutné aktivátor guľového ventilu odpojiť od elektrického napájania (v prípade potreby odpojením kábla elektrického napájania). V danom potrubnom systéme sa musia vypnúť aj všetky čerpadlá a uzatvoriť príslušné uzatváracie ventily (aby v prípade potreby mohlo všetko vychladnúť a tlak v systéme mohol klesnúť na tlak okolitého prostredia). Prevádzka systému sa nesmie obnoviť, kým sa guľový ventil a aktivátor guľového ventilu riadne a v súlade s pokynmi znovu nenamontuje, a kým sa potrubie správnym spôsobom znovu nenaplní.

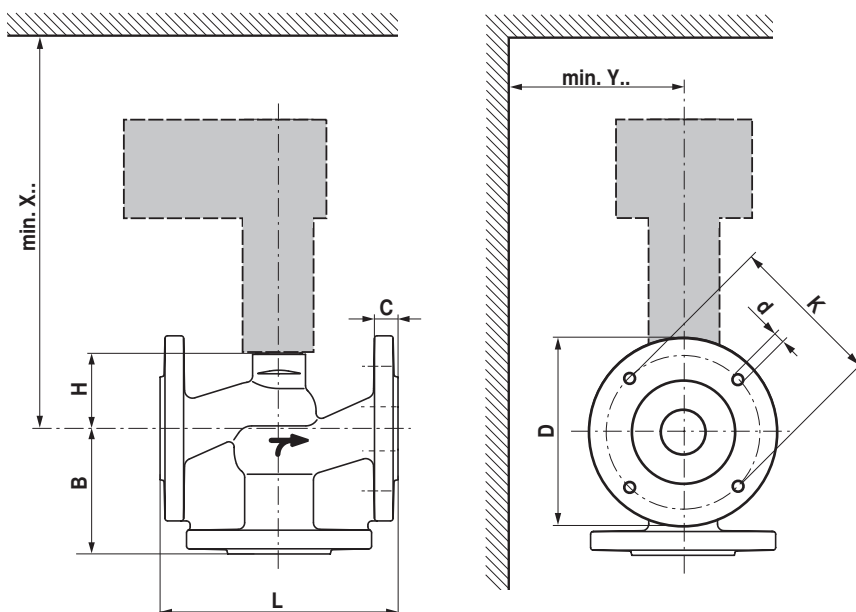
Poznámky k inštalácii

Smer prietoku Smer prietoku, vyznačený na kryte šípku, je potrebné dodržiavať, pretože inak by mohlo dôjsť k poškodeniu ventila.



Rozmery [mm] / hmotnosť

Rozmerové výkresy



X/Y: Minimálna vzdialenosť vzhľadom k stredu ventila.
Rozmery aktivátora sa uvádzajú v príslušnej dokumentácii s údajmi o aktivátore.

Typ	DN	L [mm]	B [mm]	H [mm]	C [mm]	D [mm]	d [mm]	K [mm]	X [mm]	Y [mm]	Hmotnosť cca [kg]
H711N	15	130	65	46	14	95	4 x 14	65	290	100	2,8
H712N	15	130	65	46	14	95	4 x 14	65	290	100	2,8
H713N	15	130	65	46	14	95	4 x 14	65	290	100	2,8
H714N	15	130	65	46	14	95	4 x 14	65	290	100	2,8
H715N	15	130	65	46	14	95	4 x 14	65	290	100	2,8
H720N	20	150	70	46	16	105	4 x 14	75	290	100	3,7
H725N	25	160	75	52	16	115	4 x 14	85	300	100	4,7
H732N	32	180	95	56	18	140	4 x 18	100	300	100	7,2
H740N	40	200	100	64	18	150	4 x 18	110	310	100	9,2
H750N	50	230	100	64	20	165	4 x 18	125	310	100	12,2
H764N	65	290	120	100	20	185	4 x 18	145	350	100	19
H765N	65	290	120	100	20	185	4 x 18	145	450	150	19
H779N	80	310	130	110	22	200	8 x 18	160	360	150	24
H780N	80	310	130	110	22	200	8 x 18	160	460	150	24
H7100N	100	350	150	125	24	220	8 x 18	180	480	150	34
H7125N	125	400	200	281	26	250	8 x 18	210	640	150	54,4
H7150N	150	480	210	343	26	285	8 x 22	240	710	150	72,6

Ďalšia dokumentácia

- Prehľad kombinácií aktivátora ventila
- Dokumentácia s údajmi pre aktivátory guľových ventilov
- Pokyny k inštalácii pre ventily a/alebo aktivátory guľových ventilov
- Poznámky k projektovému plánovaniu, 2- a 3-cestné guľové ventily