

Gulové ventily, 3-cestné, s PN 40 prírubou

- Pre uzatvorené systémy so studenou vodou, teplou vodou a horúcou vodou
- Pre modulačnú reguláciu na vodnej strane


Prehľad typu

Typ	kvs [m ³ /h]	DN	Zdvih [mm]	ps [kPa]	Sv min.
H7015Y4-S2	4	15	20	4000	30
H7020Y6P3-S2	6,3	20	20	4000	50
H7025Y10-S2	10	25	20	4000	50
H7032Y16-S2	16	32	20	4000	50
H7040Y25-S2	25	40	20	4000	50
H7050Y40-S2	40	50	20	4000	50
H7065Y63-S4	63	65	30	4000	50
H7080Y100-S4	100	80	30	4000	50
H7100Y160-S4	160	100	30	4000	50

Technické údaje

Údaje o funkčnosti	Médiá	
		Studená a horúca voda, voda s obsahom glykolu max. 50% obj.
	Teplota média	5 °C...200 °C
	Poznámka k teplote média	120 °C až 4000 kPa 200 °C až 3200 kPa
	Charakteristika prietoku	Trasa riadenia A – AB: lineárna (VDI/VDE 2173), Obtok B – AB: lineárny (VDI/VDE 2173)
	Rýchlosť presakovania	Trasa riadenia A – AB: Trieda presakovania III (DIN EN 1349 a DIN EN 60534-4), Obtok B – AB: max. 1% hodnoty kvs
	Potrubné prípojky	Príruba v súlade s ISO 7005-2 (PN 40)
	Uzatvárací bod	Vrch (▲)
	Inštaláčna poloha	Zo vzpriamenej (vertikálnej) do vodorovnej
	Údržba	Bez potreby údržby
Materiál	Ventil	Liatinová oceľ 1.0619N
	Ventilový kužel	nerozová oceľ
	Driek	nerozová oceľ
	Tesnenie drieku	PFTE V-krúžok
	Sedlo	nerozová oceľ

Bezpečnostné pokyny


- Ventil je určený pre použitie v stacionárnych zariadeniach kúrenia, vetrania a klimatizácie a nesmie sa používať pre aplikácie mimo špecifikovaný rozsah použitia, najmä nie v letectve a žiadnych iných prostriedkoch pre dopravu vzduchom.
- Inštaláciu môžu vykonávať iba oprávnení odborníci. Počas inštalácie sa musia dodržiavať všetky platné právne a/alebo inštitucionálne inštaláčne predpisy.
- Ventil neobsahuje žiadne časti, ktoré by si používateľ dokázal vymeniť alebo opraviť
- Ventil sa nesmie likvidovať ako domový odpad. Musia sa dodržiavať všetky vnútroštátne platné predpisy a legislatíva.
- Pri určovaní charakteristík prietoku regulačných zariadení sa musia dodržiavať uznávané smernice.

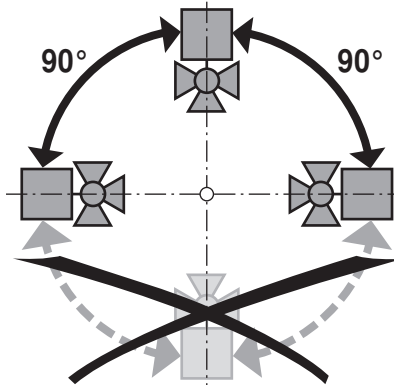
Funkcie a vlastnosti produktu

Princíp činnosti Guľový ventil je ovládaný aktivátorom guľového ventilu. Aktivátory sa riadia komerčne dostupným modulačným alebo 3-bodovým riadiacim systémom a presunom ventilového kužeľa, ktorý pôsobí ako zmiešavace zariadenie, do otváracej polohy, čo určuje riadiaci signál.

Charakteristika prietoku Lineárnu prietokovú charakteristiku v smere prietoku vytvára profil kužeľa ventilu. Lineárnu krivku charakteristiky vykazuje obtok.

Poznámky k inštalácii

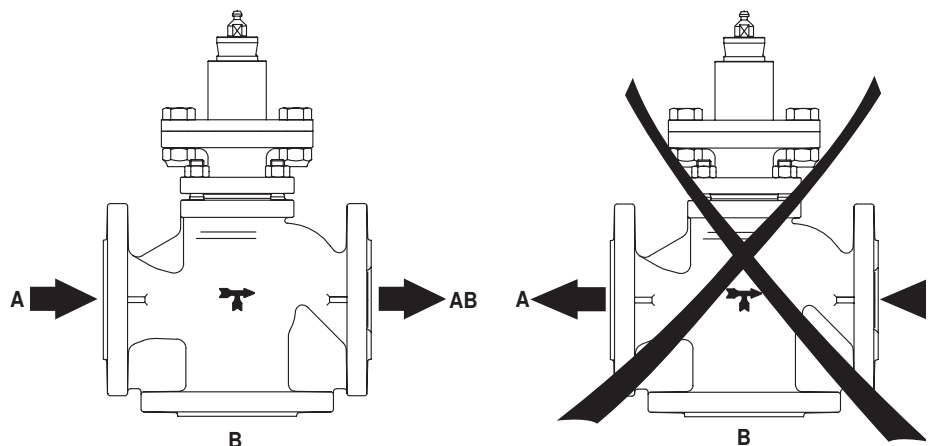
Odporúčané inštalčné polohy Guľové ventily sa môžu montovať od vzpriamenej (vertikálnej) až po vodorovnú (horizontálnu) polohu. Guľové ventily sa vretenom smerom nadol montovať nesmú.



Požiadavky na kvalitu vody Dodržiavať sa musia požiadavky na kvalitu vody špecifikované v VDI 2035. Guľové ventily sú regulačné zariadenia. Použitie filtrov na nečistoty sa odporúča kvôli predĺženiu ich prevádzkovej životnosti ako modulačných nástrojov.

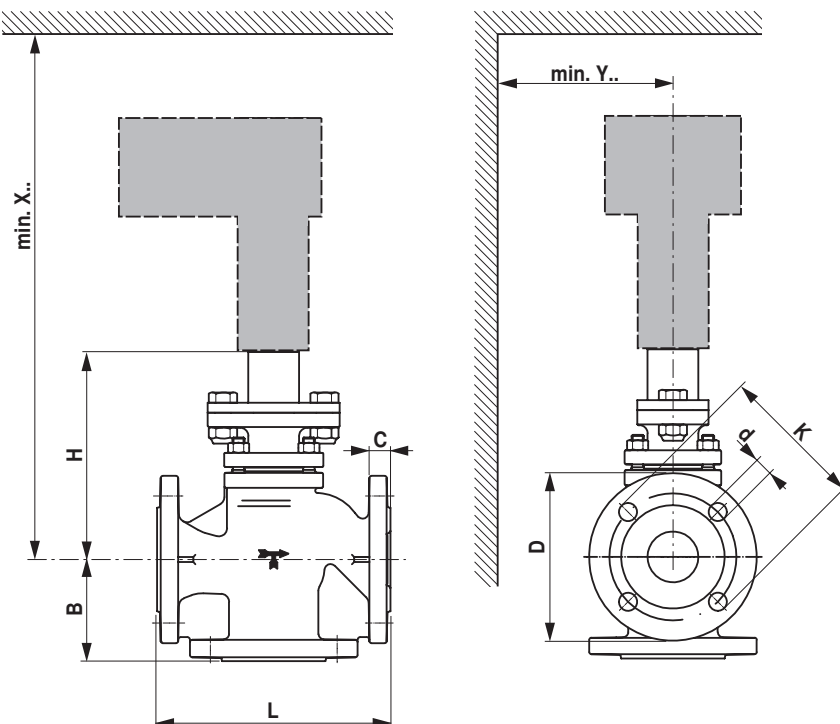
Údržba Guľové ventily a aktivátory guľových ventilov si údržbu nevyžadujú. Predtým, než sa na aktivátore vykoná akýkoľvek servisný zásah, je nevyhnutné lineárny aktivátor odpojiť od elektrického napájania (v prípade potreby odpojením kábla elektrického napájania). V danom potrubnom systéme sa musia vypnúť aj všetky čerpadlá a uzatvoriť príslušné uzatváracie ventily (aby v prípade potreby mohlo všetko vychladnúť a tlak v systéme mohol klesnúť na tlak okolitého prostredia). Prevádzka systému sa nesmie obnoviť, kým sa guľový ventil a aktivátor guľového ventilu riadne a v súlade s pokynmi znovu nenamontuje, a kým sa potrubie správnym spôsobom znovu nenaplní.

Smer prietoku Smer prietoku, vyznačený na kryte šípku, je potrebné dodržiavať, inak by mohlo dôjsť k poškodeniu ventilu.



Rozmery [mm] / hmotnosť

Rozmerové výkresy



X/Y: Minimálna vzdialenosť vzhľadom k stredu ventilu.

Rozmery aktivátora sa uvádzajú v príslušnej dokumentácii s údajmi o aktivátore.

Typ	DN	L [mm]	B [mm]	H [mm]	C [mm]	D [mm]	d [mm]	K [mm]	X [mm]	Y [mm]	Hmotnosť cca [kg]
H7015Y4-S2	15	130	65	172	16	95	4 x 14	65	400	100	6,5
H7020Y6P3-S2	20	150	70	172	18	105	4 x 14	75	400	100	7,6
H7025Y10-S2	25	160	75	176	18	115	4 x 14	85	410	100	8,6
H7032Y16-S2	32	180	80	202	18	140	4 x 18	100	430	100	11,5
H7040Y25-S2	40	200	90	207	18	150	4 x 18	110	440	100	15,1
H7050Y40-S2	50	230	100	205	20	165	4 x 18	125	440	100	17,2
H7065Y63-S4	65	290	120	230	22	185	8 x 18	145	560	150	24,5
H7080Y100-S4	80	310	130	246	24	200	8 x 18	160	580	150	33,5
H7100Y160-S4	100	350	150	265	24	235	8 x 22	190	600	150	51,5

Ďalšia dokumentácia

- Prehľad "kombinácií aktivátora ventilu"
- Dokumentácia s údajmi pre aktivátory guľových ventilov
- Pokyny k inštalácii pre ventily a/alebo aktivátory guľových ventilov
- Poznámky k projektovému plánovaniu, 2- a 3-cestné guľové ventily