

Otočný pohon pro kulové kohouty

- Krouticí moment motoru 4 Nm
- Jmenovité napětí AC/DC 24 V
- Řízení otevř.-zavř.
- Doba přestavení motoru 9 s



Technická data

Elektrická data	Jmenovité napětí	AC/DC 24 V	
	Frekvence jmenovitého napětí	50/60 Hz	
	Funkční rozsah	AC 19.2...28.8 V / DC 19.2...28.8 V	
	Příkon za provozu	13 W	
	Příkon v klidové poloze	2 W	
	Příkon pro dimenzování vodičů	23 VA	
	Poznámka k příkonu pro dimenzování vodičů	Imax 20 A @ 5 ms	
	Připojení napájení/řízení	Kabel 1 m, 3 x 0.75 mm ²	
	Paralelní provoz	Ano (poznamenejte si údaje o výkonu)	
Funkční data	Krouticí moment motoru	4 Nm	
	Ruční nastavení	s tlačítkem, lze uzamknout	
	Doba přestavení motoru	9 s / 90°	
	Rozsah nastavení adaptace	manuál (automaticky při prvním zapnutí)	
	Hladina akustického výkonu motoru	45 dB(A)	
	Ukazatel polohy	Mechanicky, nasaditelné	
Bezpečnostní data	Ochranná třída IEC/EN	III bezpečné velmi nízké napětí (SELV)	
	Ochranná třída UL	UL Class 2 Supply	
	Stupeň krytí IEC/EN	IP54	
	Stupeň krytí NEMA/UL	NEMA 2	
	Kryt	UL Enclosure Type 2	
	EMC	CE dle 2014/30/EU	
	Certifikace IEC/EN	IEC/EN 60730-1 a IEC/EN 60730-2-14	
	Certifikace UL	cULus dle UL60730-1A, UL60730-2-14 a CAN/CSA E60730-1:02	
	Upozornění k certifikaci UL	Označení UL na pohonu závisí na místě výroby, zařízení je v každém případě kompatibilní s UL	
	Provozní režim	Typ 1	
	Jmenovité rázové napětí napájení/řízení	0.8 kV	
	Řízení stupně znečištění	3	
	Okolní teplota	-30...40°C	
	Poznámky k okolní teplotě	Upozornění: +40...+ 50°C využít možné pouze za určitých omezení. Kontaktujte prosím svého dodavatele.	
	Skladovací teplota	-40...80°C	
	Vlhkost okolí	Max. 95% r.v., nekondenzační	
	Údržba	bezúdržbové	
	Hmotnost	Hmotnost	0.99 kg

Bezpečnostní pokyny


- Příklad byl navržen pro použití ve stacionárních topných, ventilačních a klimatizačních systémech a nesmí být používán mimo specifikovanou oblast použití, zejména v letadlech nebo v jiných dopravních prostředcích ve vzduchu.
- Venkovní aplikace: možné pouze v případě, že (mořská) voda, sníh, led, sluneční záření nebo agresivní plyny přímo nezasahují do zařízení a je zajištěno, že okolní podmínky zůstanou trvale v mezích dle technického listu.
- Instalaci smí provádět pouze vyškolené osoby. Během instalace musí být dodrženy všechny platné zákonné a lokální předpisy pro instalaci.
- Spínač pro změnu směru otáčení smí obsluhovat pouze autorizovaný odborník. Směr otáčení nesmí být obrácen zejména v okruzích s protimrazovou ochranou.
- Příklad smí být otevřen pouze ve výrobním závodě. Neobsahuje žádné uživatelem vyměnitelné nebo opravitelné části.
- Kabely nesmí být z přístroje odstraněny.
- Samoadaptace je nezbytná v případě, že je systém uveden do provozu a poté dojde k nastavení pracovního úhlu (jednou stisknout tlačítko adaptace).
- Příklad obsahuje elektrické a elektronické součásti a nesmí být likvidován jako domovní odpad. Je třeba respektovat místní předpisy a aktuálně platnou legislativu.

Vlastnosti výrobku

Snadná přímá montáž	Snadná přímá montáž na kulový kohout pouze jedním centrálním šroubem. Montážní nářadí je integrované do nasazeného ukazatele polohy. Montážní poloha ve vztahu ke kulovému kohoutu může být zvolena v krocích po 90°.
Ruční ovládání	Ruční ovládání pomocí tlačítka je možné (vyřazení převodu po dobu stisknutí tlačítka nebo uzamčení).
Nastavitelný pracovní úhel	Pracovní úhel je nastavitelný pomocí mechanických dorazů.
Vysoká funkční bezpečnost	Pohon je jistěn proti přetížení, nepotřebuje koncové spínače a automaticky se zastaví na koncových dorazech.
Základní poloha	Při prvním připojení napájecího napětí, tj. při uvedení do provozu, pohon spustí adaptaci, což znamená přizpůsobení svého pracovního rozsahu a zpětného hlášení ne mechanicky nastavený rozsah. Detekce mechanických koncových dorazů umožňuje šetrný dojezd do koncových poloh, čímž chrání mechaniku pohonu. Pohon se přestaví do polohy definované řídicím signálem. Výrobní nastavení: Y2 (otáčení proti směru hodinových ručiček)
Adaptace a synchronizace	Adaptaci lze spustit ručně stisknutím tlačítka "Adaption". Oba mechanické koncové dorazy jsou zjištěny během adaptace (přizpůsobení pracovního rozsahu) Je konfigurovaná automatická synchronizace po stisknutí tlačítka pro vyřazení převodu. Synchronizace probíhá v základní poloze (0%). Pohon se přestaví do polohy definované řídicím signálem.

Příslušenství

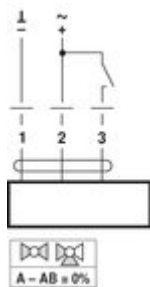
Elektrické příslušenství	Popis	Typ
	Zpětnovazební potenciometr 10 kΩ nasaditelný	P10000A
	Zpětnovazební potenciometr 1 kΩ nasaditelný	P1000A
	Zpětnovazební potenciometr 140 Ω nasaditelný	P140A
	Zpětnovazební potenciometr 200 Ω nasaditelný	P200A
	Zpětnovazební potenciometr 2.8 kΩ nasaditelný	P2800A
	Zpětnovazební potenciometr 5 kΩ nasaditelný	P5000A
	Zpětnovazební potenciometr 500 Ω nasaditelný	P500A
	Pomocný spínač 1 x SPDT nasaditelný	S1A
	Pomocný spínač 2 x SPDT nasaditelný	S2A

Elektrická instalace


Napájení přes oddělovací transformátor.
Paralelní připojení dalších pohonů je možné. Dbejte údajů o příkonech.
Přepínač směru otáčení je zakrytý. Výrobní nastavení: Směr otáčení Y2.

Schémata zapojení

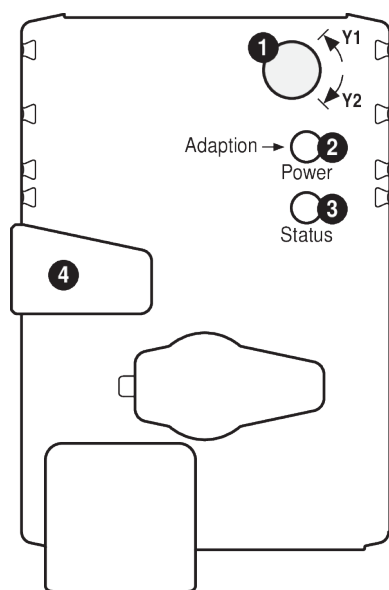
AC/DC 24 V, otevř./zavř.



Barvy kabelu:

- 1 = černý
- 2 = červený
- 3 = bílý

Ovládací prvky a ukazatele



1 Direction of rotation switch

Switch over: Direction of rotation changes

2 Push-button and LED display green

Off: No power supply or malfunction

On: In operation

Press button: Triggers angle of rotation adaptation, followed by standard mode

3 Push-button and LED display yellow

Off: Standard mode

On: Adaptation or synchronising process active

Press button: No function

4 Gear disengagement button

Press button: Gear disengages, motor stops, manual override possible

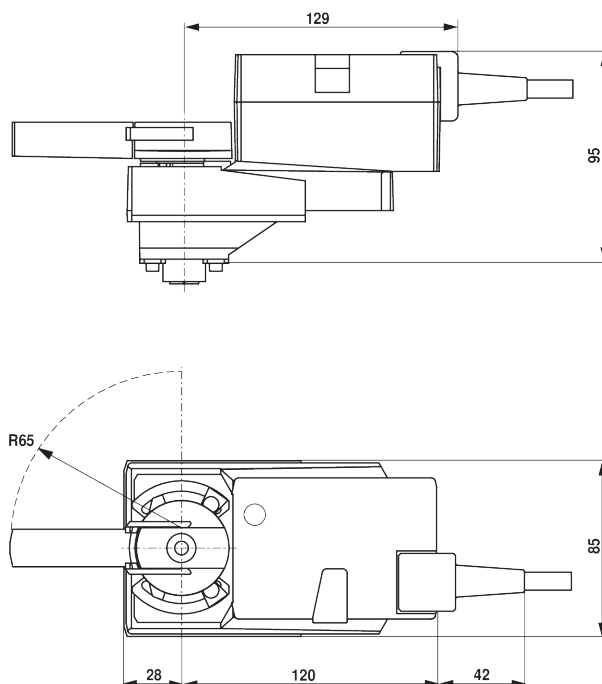
Release button: Gear engages, synchronisation starts, followed by standard mode

Check power supply connection

- 2 Off and 3 On Possible wiring error in power supply

Rozměry

Rozměrové schéma



Další dokumentace

- Úplný sortiment výrobků pro použití s vodou
- Technické listy pro kulové kohouty

- Montážní návod pro pohony a/nebo kulové kohouty
- Obecné poznámky pro plánování projektu