

Guľový regulačný ventil, 2-cestný, vnútorný závit

- Pre otvorené a zatvorené systémy so studenou a teplou vodou
- Pre modulačnú reguláciu na vodnej strane vzduchových radiacích jednotiek a vykurovacích systémov
- Vzduchotesný



Prehľad typov

Typ	kvs [m ³ /h]	DN []	Rp ["]	ps [kPa]	n(gl) []	Sv min. []
R2015-P4-S1	0,4	15	1/2	1600	3,2	50
R2015-P25-S1	0,25	15	1/2	1600	3,2	50
R2015-P63-S1	0,63	15	1/2	1600	3,2	50
R2015-1P6-S1	1,6	15	1/2	1600	3,2	50
R2015-1-S1	1	15	1/2	1600	3,2	50
R2015-2P5-S1	2,5	15	1/2	1600	3,2	50
R2015-4-S1	4	15	1/2	1600	3,2	100
R2015-6P3-S1	6,3	15	1/2	1600	3,2	100
R2020-4-S2	4	20	3/4	1600	3,2	100
R2020-6P3-S2	6,3	20	3/4	1600	3,2	100
R2020-8P6-S2	8,6	20	3/4	1600	3,2	100
R2025-6P3-S2	6,3	25	1	1600	3,2	100
R2025-10-S2	10	25	1	1600	3,2	100
R2025-16-S2	16	25	1	1600	3,2	100
R2032-16-S3	16	32	1 1/4	1600	3,2	100
R2040-16-S3	16	40	1 1/2	1600	3,2	100
R2040-25-S3	25	40	1 1/2	1600	3,2	100
R2050-25-S4	25	50	2	1600	3,2	100
R2050-40-S4	40	50	2	1600	3,2	100

Technické údaje

Údaje o funkčnosti	Média	Studená a teplá voda, voda s obsahom glykolu max. 50% obj.
	Teplota média	-10°C...120°C
	Poznámka k teplote média	Prípustná teplota média sa môže obmedziť, v závislosti od typu pohonu. Správne hodnoty sa nachádzajú v príslušnej dokumentácii s údajmi o pohone.
	Prípustný tlak ps / Zatvárací tlak Δps	1600 kPa / 1400 kPa
	Diferenčný tlak Δpmax	350 kPa
	Poznámka k diferenčnému tlaku	200 kPa pre nízko hlučkovú prevádzku
	Charakteristika prietoku	Rovnoprocentná (VDI/VDE 2178), optimalizované v rozsahu otvorenia
	Netesnosť	Tesnosť A, vzduchotesný (EN 12266-1)
	Potrubné prípojky	Vnútorný závit v súlade s ISO 7-1
	Uhol otáčania	90° (Prevádzkový rozsah 15...90°)
Inštalčná poloha	Z vertik. do horizont. polohy vo vzťahu k hriadeľu	
Údržba	Bez potreby údržby	
Materiál	Kryt	Teleso z poniklovanej mosadze
	Zatvárací prvok	Nerezová oceľ
	Vreteno	Nerezová oceľ
	Tesnenie drieku	O-krúžok EPDM
	Sedlo ventilu	PTFE, O-krúžok EPDM (DN 20: Viton)
	Charakterizujúci disk	TEFZEL

Bezpečnostné pokyny



- Ventil je určený pre použitie v stacionárnych zariadeniach kúrenia, vetrania a klimatizácie a nesmie sa používať pre aplikácie mimo špecifikovaný rozsah použitia, najmä nie v letectve a žiadnych iných prostriedkoch pre dopravu vzduchom.
- Inštaláciu môžu vykonávať iba oprávnení odborníci. Počas inštalácie sa musia dodržiavať všetky platné právne a/alebo inštitucionálne inštalčné predpisy.
- Guľový ventil neobsahuje žiadne časti, ktoré by si používateľ dokázal vymeniť alebo opraviť sám.
- Guľový ventil sa nesmie likvidovať ako domový odpad. Musia sa dodržiavať všetky vnútroštátne platné predpisy a legislatíva.
- Pri určovaní charakteristík prietoku regulovaných zariadení sa musia dodržiavať uznávané smernice.

Funkcie a vlastnosti produktu

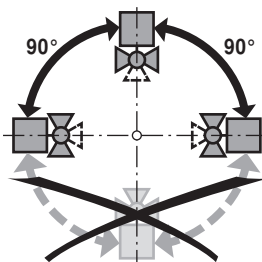
Režim prevádzky	Guľový regulačný ventil je ovládaný otočným pohonom. Pohon sa riadi komerčne dostupným modulačným alebo 3-bodovým riadiacim systémom a otáčaním gule ventilu - škrtiaceho zariadenia - do polohy, ktorú určuje polohovací signál. Guľový regulačný ventil sa otvára proti smeru, a zatvára sa v smere hodinových ručičiek.
Charakteristika prietoku	Rovnoprocentné riadenie toku zabezpečuje integrovaná clona.

Príslušenstvo

	Popis	Typ
Mechanické príslušenstvo	Potrubná prípojka ku guľovým ventilom DN 15 Rp 1/2"	ZR2315
	Potrubná prípojka ku guľovým ventilom DN 20 Rp 3/4"	ZR2320
	Potrubná prípojka ku guľovým ventilom DN 25 Rp 1"	ZR2325
	Potrubná prípojka ku guľovým ventilom DN 32 Rp 1 1/4"	ZR2332
	Potrubná prípojka ku guľovým ventilom DN 40 Rp 1 1/2"	ZR2340
	Potrubná prípojka ku guľovým ventilom DN 50 Rp 2"	ZR2350

Pokyny k inštalácii

Odporúčané inštalčné polohy Guľový ventil možno inštalovať od zvislej až do vodorovnej polohy. Guľový ventil sa nesmie inštalovať vo visiacej polohe, t.j. driekom/hriadeľom smerom nadol.

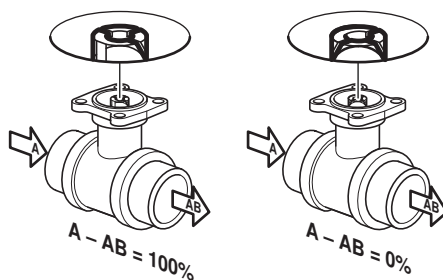


Požiadavky na kvalitu vody Dodržiavať sa musia požiadavky na kvalitu vody špecifikované v VDI 2035. Ventily Belimo sú riadiace zariadenia. Aby svoje kontrolné úlohy mohli plniť dlhodobo, musia sa udržiavať čisté od pevných častíc (napr. zvracie guľičky počas inštalácie). Odporúča sa inštalácia v súlade s vhodným filtrom na nečistoty.

Údržba Guľové ventily a otočné pohony údržbu nepotrebujú. Predtým, než sa na aktivátore vykoná akýkoľvek servisný zásah, je nevyhnutné otočný pohon odpojiť od elektrického napájania (odpojením kábla elektrického napájania). V danom potrubnom systéme sa musia vypnúť aj všetky čerpadlá a zatvoriť príslušné posuvné uzávery (aby v prípade potreby mohlo všetko vychladnúť a tlak v systéme mohol klesnúť na tlak okolitého prostredia). Prevádzka systému sa nesmie obnoviť, kým sa guľový regulačný ventil a otočný pohon riadne a v súlade s pokynmi znovu nenamontuje, a kým sa potrubie správnym spôsobom znovu nenaplní.

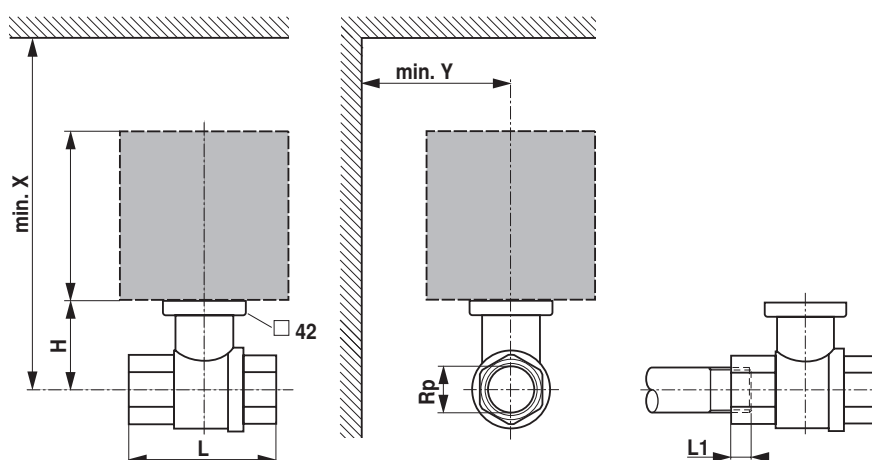
Pokyny k inštalácii

Smer prietoku Smer prietoku, vyznačený na kryte šípku, je potrebné dodržiavať, pretože inak by mohlo dôjsť k poškodeniu guľového ventilu. Presvedčte sa prosím, že guľa je v správnej polohe (značka na drieku).



Rozmery / hmotnosť

Rozmerové výkresy



L1: Maximálna hĺbka zaskrutkovania.

X/Y: Minimálna vzdialenosť vzhľadom k stredu ventilu.

Rozmery aktivátora sa uvádzajú v príslušnej dokumentácii s údajmi o aktivátore.

Typ	DN []	Rp ["]	L [mm]	L1 [mm]	H [mm]	X [mm]	Y [mm]	Hmotnosť cca [kg]
R2015-P4-S1	15	1/2	67	13	35	230	90	0,24
R2015-P25-S1	15	1/2	67	13	35	230	90	0,24
R2015-P63-S1	15	1/2	67	13	35	230	90	0,24
R2015-1P6-S1	15	1/2	67	13	35	230	90	0,24
R2015-1-S1	15	1/2	67	13	35	230	90	0,24
R2015-2P5-S1	15	1/2	67	13	44	230	90	0,3
R2015-4-S1	15	1/2	67	13	44	230	90	0,3
R2015-6P3-S1	15	1/2	67	13	44	230	90	0,3
R2020-4-S2	20	3/4	78	14	46	235	90	0,42
R2020-6P3-S2	20	3/4	78	14	46	235	90	0,42
R2020-8P6-S2	20	3/4	78	14	46	235	90	0,42
R2025-6P3-S2	25	1	87	16	46	235	90	0,55
R2025-10-S2	25	1	87	16	46	235	90	0,55
R2025-16-S2	25	1	87	16	46	235	90	0,55
R2032-16-S3	32	1 1/4	105	19	50,5	240	90	0,78
R2040-16-S3	40	1 1/2	111	19	50,5	240	90	0,95
R2040-25-S3	40	1 1/2	111	19	50,5	240	90	0,95
R2050-25-S4	50	2	125	22	56	245	90	1,5
R2050-40-S4	50	2	125	22	56	245	90	1,5

Ďalšia dokumentácia

- Prehľad kombinácií aktivátora ventilu
- Dokumentácia s údajmi pre aktivátory
- Pokyny k inštalácii pre aktivátory a/alebo guľové ventily
- Všeobecné poznámky k projektovému plánovaniu