

Regulačný guľový ventil, 6-cestný,  
vnútorný závit

- Dve Sekvencie (Chladienie / Kúrenie) s jedným pohonom 90°
- Na vodnej strane s prepínaním alebo modulovaným riadením z termostických prvkov Kúrenia-/Chladienia
- pre uzatvorené Chladiace- a Ohrevné vodné systémy
- Vhodné pre TABS - chladiace stropy a 4- rúrkové Fan Coils


**Prehľad typov**

Typ	DN [ ]	Rp ["]	ps [ kPa]	kvs (Sekvencia I) [ m³/h]	kvs (Sekvencia II) [ m³/h]
R3015-P25-P25-B2	15	1/2	1600	0.25	0.25
R3015-P25-P4-B2	15	1/2	1600	0.25	0.4
R3015-P25-P63-B2	15	1/2	1600	0.25	0.63
R3015-P25-1-B2	15	1/2	1600	0.25	1
R3015-P25-1P3-B2	15	1/2	1600	0.25	1.3
R3015-P4-P25-B2	15	1/2	1600	0.4	0.25
R3015-P4-P4-B2	15	1/2	1600	0.4	0.4
R3015-P4-P63-B2	15	1/2	1600	0.4	0.63
R3015-P4-1-B2	15	1/2	1600	0.4	1
R3015-P4-1P3-B2	15	1/2	1600	0.4	1.3
R3015-P63-P25-B2	15	1/2	1600	0.63	0.25
R3015-P63-P4-B2	15	1/2	1600	0.63	0.4
R3015-P63-P63-B2	15	1/2	1600	0.63	0.63
R3015-P63-1-B2	15	1/2	1600	0.63	1
R3015-P63-1P3-B2	15	1/2	1600	0.63	1.3
R3015-1-P25-B2	15	1/2	1600	1	0.25
R3015-1-P4-B2	15	1/2	1600	1	0.4
R3015-1-P63-B2	15	1/2	1600	1	0.63
R3015-1-1-B2	15	1/2	1600	1	1
R3015-1-1P3-B2	15	1/2	1600	1	1.3
R3015-1P3-P25-B2	15	1/2	1600	1.3	0.25
R3015-1P3-P4-B2	15	1/2	1600	1.3	0.4
R3015-1P3-P63-B2	15	1/2	1600	1.3	0.63
R3015-1P3-1-B2	15	1/2	1600	1.3	1
R3015-1P3-1P3-B2	15	1/2	1600	1.3	1.3
R3020-P63-1P6-B2	20	3/4	1600	0.63	1.6
R3020-P63-2P5-B2	20	3/4	1600	0.63	2.5
R3020-1-1P6-B2	20	3/4	1600	1	1.6
R3020-1-2P5-B2	20	3/4	1600	1	2.5
R3020-1P6-P63-B2	20	3/4	1600	1.6	0.63
R3020-1P6-1-B2	20	3/4	1600	1.6	1
R3020-1P6-1P6-B2	20	3/4	1600	1.6	1.6
R3020-1P6-2P5-B2	20	3/4	1600	1.6	2.5
R3020-2P5-P63-B2	20	3/4	1600	2.5	0.63
R3020-2P5-1-B2	20	3/4	1600	2.5	1
R3020-2P5-1P6-B2	20	3/4	1600	2.5	1.6
R3020-2P5-2P5-B2	20	3/4	1600	2.5	2.5

## Technické údaje

Funkčné údaje	Média	Chladná- a horúca voda, Voda s Glykol do max. 50% vol.
	Teplota média	6...80 °C
	Prípustný tlak ps	1600 kPa
	Diferenčný tlak $\Delta p_{max}$	100 kPa
	Diferenčný tlak-Upozornenie	nehlučná prevádzka $\Delta p_{v100} < 50 \text{ kPa}$
Funkčné údaje	Prietoková charakteristika	lineárna
	Priesak	Tesnosť A, vzduchotesnosť (EN 12266-1)
	Trubkové pripojenie	vnútorný závit podľa ISO 7-1
	Uhol prestavenia	Sekvencia 1: 0...30° (Chladienie doporučené) Mrtvá zóna: 30...60° Sekvencia 2: 60...90° (Kúrenie doporučené)
	Uhol prestavenia-Upozornenie	s Regulátorom miestnosti CRK24-B1 nútene Sekvencia 1 = Chladí a Sekvencia 2 = Kúri
Materialy	Montážna poloha	stojato až ležato (vo vzťahu ku vretenu)
	Údržba	bezúdržbové
	Teleso	mosadzné teleso- poniklované
	Uzatváracie teleso	mosadz-pochrómovaná
	Vreteno	mosadz-poniklovaná
	Tesnenie vretena	O-krúžok EPDM
	Sedlo gule	PTFE, O-krúžok EPDM
Prietoková clona	nerezová oceľ	

## Upozornenia ohľadom bezpečnosti



- Ventil je určený pre použitie v stacionárnych zariadeniach pre kúrenie-, vetranie- a klimatizáciu a nie je možné použiť mimo určených aplikácií, a to hlavne nie v lietadlách a v akejkoľvek inej leteckej aplikácii.
- Inštaláciu môžu realizovať len zaškolené osoby. Je nutné dodržiavať zákonné ustanovenia a platné predpisy.
- Ventil neobsahuje pre užívateľa žiadné vymeniteľné alebo opraviteľné diely.
- Ventil nesmie byť likvidovaný ako domový odpad. Dbajte na miestne aktuálne a platné zákonné ustanovenia.
- Pri určených prietokových hodnotách a smeroch tokov od riadiacich členov je nutné rešpektovať a dbať na dodržiavanie platných smerníc.

## Vlastnosti produktu

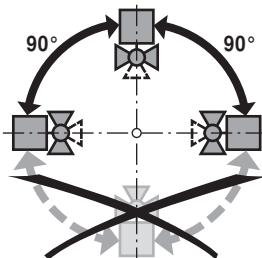
<b>Funkcia</b>	6-cestný je prestavovaný otočným pohonom. Otočný pohon je riadený z regulačného systému spojito, prípadne od MP-signálu, prestavuje gule ventilu do požadovanej polohy-uhla prestavenia na základe požadovanej teploty v miestnosti. Ventil bude prestavený ( 0°...30°) v smere hodin. ručič.do Sekvencia 1: Chladienie. Poloha (30°...60°) je v mŕtva zóna, cirkulácia média je uzatvorená, v miestnosti je dosiahnutá požadovaná teplota. V prestavení (60...90°) je v Sekvencia 2: Kúrenie.
<b>Tlaková kompenzácia</b>	Pri kombinácii Kúrenie-/Chladienie -sú gule uzatvorené, je to stav (žiadne Kúrenie ani Chladienie) médium je bez cirkulácie. Na podklade teploty okolia ,sa môžu teploty médií v uzatvorených okruhoch meniť, čo má vplyv aj na zmenu tlaku v uzatvorenom médiu, t.j. nárast alebo pokles tlaku. Tieto tlakové zmeny pre 6-cestné regulačné guľové ventily sú kompenzované integrovanou funkciou : Tlakové odľahčenie. Funkcia : Tlakové odľahčenie, je realizovaná v uzatvorenom stave, t.j. prestavením ventilu od polohy (45°) pri prechode zo Sekvencia 1 do Sekvencia 2, pri tomto prestavovaní budú jednotlivé Sekvencie 1 a 2 spoľahlivo tlakovo vykompenzované a oddelené. Ďalšie podrobnejšie info v: Poznámky pre Projektovanie 6-cestných Regulačný guľový ventil.

## Príslušenstvo

	Popis	Typ
Mechanické príslušenstvo	Montážny uholník, pre 6-cestný guľ. ventil	ZR-004
	Šróbenie pre guľový ventil DN 15 Rp 1/2"	ZR2315

### Upozornenie ohľadom inštalácie

**Doporučené polohy** Guľový ventil môže byť inštalovaný na stojato až ležato. Nie je prípustné, aby guľový ventil visel, tzn. montáž vretenom na dole.

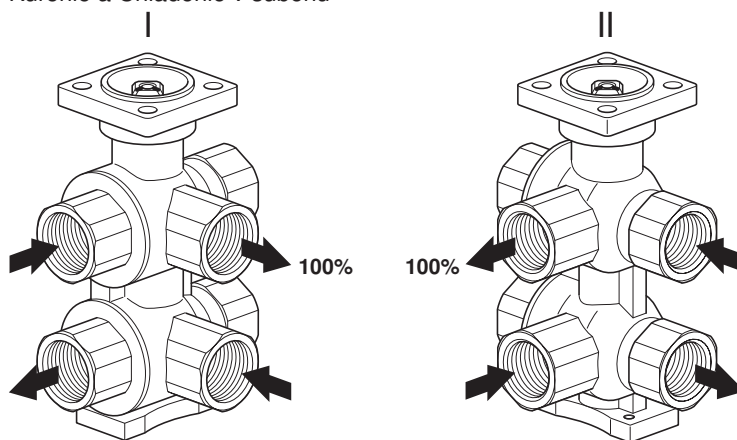


**Požiadavky na kvalitu vody** Kvalita vody musí byť dodržovaná podľa normy VDI 2035 . Belimo ventily sú regulačné orgány. Preto aby plnili regulačnú úlohu dlhodobo, musí byť voda bez mechanických nečistôt (napr. struska s kovmi po zvarovaní) . Doporučujeme do potrubia nainštalovať zodpovedajúce filtre.

**Údržba** Guľový ventil a pohon sú bezúdržbové. Pri všeobecných servisných prácach, musí byť pre pohon vypnuté napájacie napätie, pri potrebe je nutné odpojiť aj kábel. Obehové čerpadlá, prislúchajúce danému okruhu musia byť vypnuté a im prislúchajúce uzatváracie klapky uzatvorené (v prípade potreby, je nutné obvody média schlaďiť a odtlakovať na tlak okolia). Nové uvedenia do prevádzky sa môže realizovať, až po nainštalovaní pohonu a pripojení kábla a taktiež treba zmanipulovať ovládače v hydraulickom systéme.

**Smer toku média** Dodržanie smerov tokov. Pozícia gule je vyznačená L-označením na vretene .

Kúrenie a Chladenie v súbehu

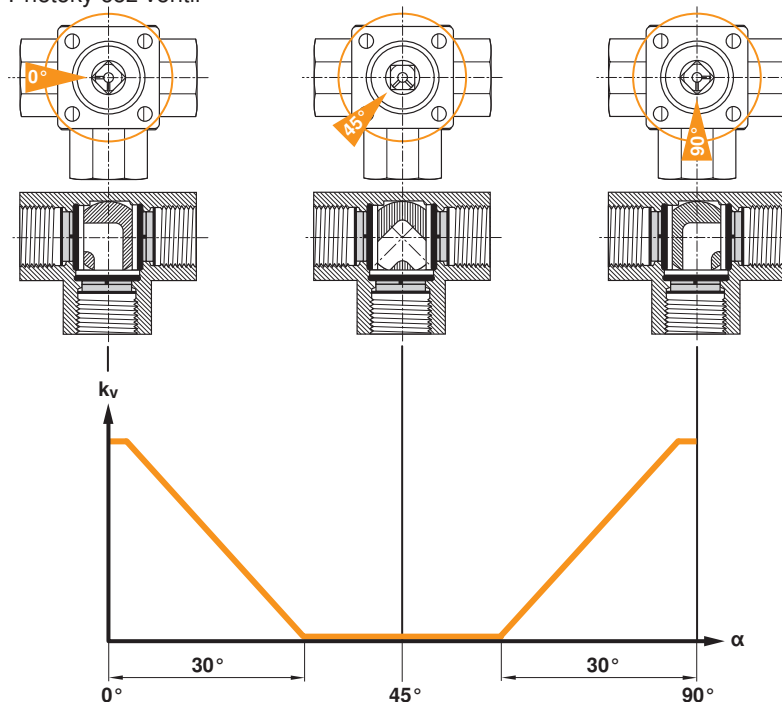


## Upozornenie ohľadom inštalácie

## Prietoková charakteristika ventilu

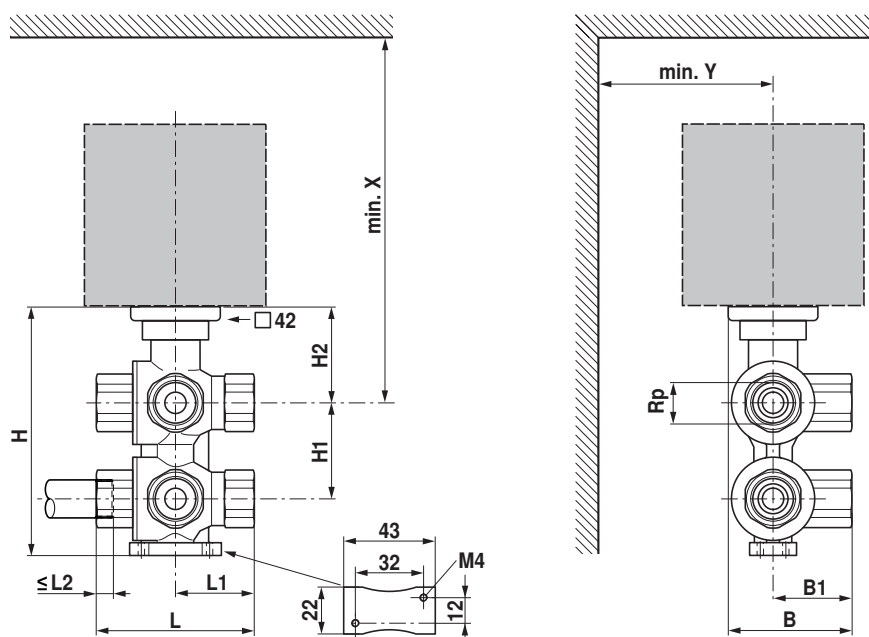
Grafika na nižších obrázkoch zobrazuje prietoky cez ventil v závislosti od pozície gule

Prietoky cez ventil



## Rozmery / Hmotnosť

Zobrazenie s rozmerami



Rozmery konkrétnych pohonov nájdete v ich Technickom liste.

Typ	DN	Rp	L	L1	L2	B	B1	H	H1	H2	X	Y	Hmotnosť
	[ ]	["]	[ mm]	[ mm]	[ mm]	[ mm]	[ mm]	[ mm]	[ mm]	[ mm]	[ mm]	[ mm]	[ kg]
R3015-...-B2	15	1/2	79	39.5	13	54	33	119	45	47	200	40	1.1
R3020-...-B2	20	3/4	100	50	14	70	43	148	59	54	230	40	2.1

## Ďalšia podporná dokumentácia

- Prehľad Ventily-Pohony-Kombinácie
- Technické listy pohonov
- Montážne navody pohonov na guľové ventily
- Poznámky k projektovaniu 6-cestný Regulačný guľový ventil